

dosing systems



Aqua industrial group

THE FUTURE IS NOW

Dear user,
flipping through the pages of our brochure you will find QR codes as the one on side.

Please scan them through the special software on your Smartphone so you can access directly to the multimedial details (text, video, etc.) regarding the arguments discussed in the chapter. Try with this first code that will bring you directly to the Aqua's tutorial.



we've a
special
future



General index

01 SOLENOID DRIVEN DOSING PUMPS	p. 10
HC150	p. 12
HC151 PI mA	p. 15
HC151 pH Rx	p. 18
HC897	p. 21
HC997	p. 23
HC899	p. 27
HC999	p. 30
HC100	p. 34
HC500	p. 36
HC101	p. 38
HC200	p. 41
HC200 PI mA	p. 43
HC200 pH Rx	p. 45
HC201	p. 48

02 CONTROLLERS AND ANALYSERS	p. 50
ADIN20 START	p. 52
AR 10 START	p. 54
AE START	p. 56
AW 96	p. 58
A-MULTI	p. 60

03 CONTROL SYSTEMS	p. 64
A-CHLOROHC997HC999CL-P	p. 66
A-CHLORO AE START	p. 68
A-J START	p. 70

04 TANKS AND ACCESSORIES	p. 74
---------------------------------	--------------

05 PROBES AND ACCESSORIES	p. 82
----------------------------------	--------------

06 PUMPS SPARE PARTS	p. 90
-----------------------------	--------------

07 WATER METERS	p. 94
------------------------	--------------





ITALY

GREAT BRITAIN

FRANCE

SPAIN

POLAND

- Filtration
- Depuration
- Dosing
- Pool equipment
- Wellness engineering
- Synthetic green



Aqua industrial group



ROMANIA

TURKEY

MIDDLE EAST

INDIA

RUSSIA

we've a
special
future



9 factories
32.000 mq indoor
9 branches
110 countries
320 employees
9.153 product codes

PRODUCTION DISTRICTS

- S. Martino in Rio (RE)
- Rieti
- Gandino (BG)
- Warszawa PL
- Bangalore IND

Industrial power

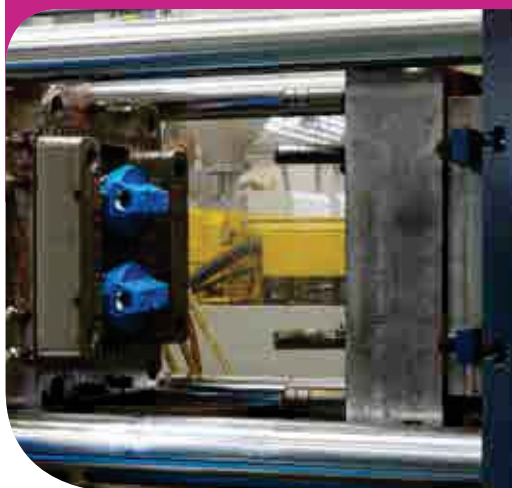


Aqua industrial group



we are industry & innovation





Aqua industrial group



40 injection molding machines from 50 to 1.700 t.

698 proprietary molds

12 extruders for cartridges melt-blown

2 melting furnaces

20 winders for cartridges

2 welding machines for the production

of tanks and filters

1 system of carding

and winding polypropylene thread

6 looms for synthetic-grass

1 fiberglass filter production line

we are industry & innovation





LEGEND

 DESCRIPTION	 TECHNICAL DETAILS	 PACK	 NOTES
 TECHNICAL FEATURES	 STANDARDS	 INSTALLATION KIT	 ACCESSORIES AND SPARE PARTS

کارخانه **AQUA** مختر است اعلام نماید که کاتالوگ فنی پمپ های دوزینگ جدید که جهت کنترل و تنظیم اتوماتیک مقدار مواد شیمیایی موجود در آب استخرهای خصوصی و عمومی طراحی شده اند ، قابل ارائه میباشد .
 تمامی مدلهای دوزینگ پمپ ، پرستالتیک و سیستم های سلونوئیدی برای کنترل اتوماتیک و تنظیم ، **Redox,PH** کلر و **Orp** در صنایع شیمیایی و غذایی و استخرها طراحی و ساخته شده اند .
 علاوه بر این ، جهت سهولت در نگهداری استخرها وسایل جانبی متعددی در نظر گرفته شده است .

*AQUA is proud to present its new catalogue of dosing systems for control and automation of Domestic and Public Swimming pools.
 A complete range of dosing pumps, peristaltic and solenoid driven, suitable for dosing all the chemicals with complete solutions to automate control and regulation of pH, Redox Chlorine and OrP in Your Swimming pool.
 Moreover it is available a wide range of accessories that will simplify pool maintenance.
 All AQUA products are CE marked.*

INDEX

- 1- Peristaltic pumps for correction for **PH, Redox** and **chlorine**
- 2- Solenoid driven pumps for correction of **PH, Redox** and **Chlorine**
- 3- Dosing pumps time-controlled for hydrogen peroxide-algicide
- 4- Multi- function solenoid driven pumps
- 5- Analogue solenoid driven pumps
- 6- Twin dosing pump for **PH, Redox** and **Chlorine** correction
- 7- Twin dosing pump with remote control for **PH, Redox** and **Chlorine** correction
- 8- Complete panel
- 9- Complete panel with remote control
- 10- Accessories and spare parts for dosing pumps
- 11- Probes , electrodes and buffer solutions
- 12- Accessories
- 13- Probe holders and Accessories
- 14- Modular probe holders
- 15- Typical swimming pool installation schemes

فهرست تولیدات **AQUA**

1. پمپ های پرستالتیک برای تنظیم و کنترل مقدار کلر و **PH** و **Redox**
2. پمپ های دوزینگ سلونوئیدی برای تنظیم و کنترل کلر ، **PH** و **Redox**
3. دوزینگ پمپ با قابلیت تنظیم زمان برای تنظیم مقدار آب اکسیژنه
4. دوزینگ پمپهای چند منظوره
5. دوزینگ پمپ های آنالوگ و دیجیتال
6. دوزینگ پمپهای دوقلو جهت تنظیم مقدار **PH** و کلر و **Redox**
7. دوزینگ پمپ های دوقلو جهت تنظیم مقدار **PH** و کلر و **Redox** دارای ریموت کنترل (**Wireless**)
8. پنل کامل (پکیج های شیمیایی و استخری)
9. پنل کامل به همراه ریموت کنترل (پکیج های شیمیایی و استخری)
10. لوازم جانبی و قطعات یدکی پمپهای دوزینگ
11. سنسور ها ، الکترودها ، مخزن مواد ، محلول ها و ادوات کالیبراسیون
12. لوازم جانبی پمپ و متعلقات
13. نگهدارنده سنسور بین لوله و لوازم جانبی آن
14. محفظه تشخیص مواد برای اندازه گیری و لوازم جانبی
15. طراحی و نصب استخرهای شنا عمومی و خصوصی





01

The pumps are supplied standard with Glass double ball check valves and Viton seals. The models HC999-997-897 are supplied with PTFE balls and Viton seals. Standard power supply is 230vAC and 110vAC 60/50 Hz.

For other voltages you should contact our technical department.

All solenoid driven dosing pumps with the exception of HC150 and HC100 basic are provided with low level input.

Upon request a low level probe is available, please see section 12. Acces

-

sories.

All solenoid driven dosing pumps are supplied as standard with the fol

-

lowing hose and fittings kit comprising of:

Injection fitting, Foot valve strainer, 2 m delivery hose (PE), 2 x 1.5 m

Suction/Priming clear hose(PVC), Screws and raw plugs.

All instruments and controllers are supplied for use on 230vAC and 110vAC 50/60Hz mains supply voltage. Different voltages can be supplied upon request.

All our pumps are manufactured in compliance to CE regulations.

HC150 NEW!



DESCRIPTION

مدل های HC150 با سیم پیچی سلونوئیدی جهت تزریق و تنظیم مواد شیمیایی افزودنی طراحی شده اند و میتوان به صورت آنالوگی آنها را کنترل کرد. دارای دکمه تنظیم و LED دو رنگ و در بعضی از مدلها دارای ورودی کنترل سطح میباشد.

سه مدل HC150 با قابلیت کارکرد ثابت، HC150-PI با قابلیت کارکرد با هر دو جریان ثابت (دامنه تنظیمات 100-0% - 20-0% مقدار جریان نامی) و جریان متغیر N*1 با امکان تنظیم مقدار N بین 1000...1 و N:1 با امکان تنظیم مقدار N بین 1000...1 و 1000...1 با قابلیت کارکرد با هر دو جریان ثابت (دامنه تنظیمات 100-0% - 20-0% مقدار جریان نامی) و فشا ر متغیر (بر اساس تعداد پالس ها) دارای سنسور اندازه گیری سطح سیال میباشد. ویژگی های فنی

The HC150 series solenoid driven dosing pumps represent the ideal solution for dosing small amounts of chemical products. The pumps are regulated through analogue controls, including a two-colour LED and a regulating knob. It is designed for the level probe.

Available in 3 models:

- 1) HC150 Constant (with or without level probe facility) with regulating of flow-rate %100-0 or %20-0 of the nominal flow;
- 2) HC150 PI :
 - Constant working mode:
 - with regulating of flow-rate %100-0 or %20-0 of the nominal flow.
 - Proportional working mode:
 - 1xN with the possibility of regulating N between 10...1;
 - 1:N with the possibility of regulating N between 1000...1.
- 3) HC150 mA :
 - Constant working mode:
 - with regulating of flow-rate %100-0 or %20-0 of the nominal flow;
 - Proportional working mode:
 - mA: the number of impulses is proportional to the current signal (20-4mA).

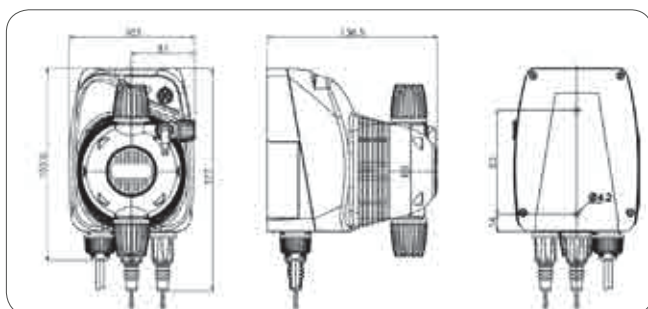


TECHNICAL FEATURES

		نسخه استاندارد Standard version	در صورت درخواست Upon request
Pump head	محفظه مکش	PP	PVDF
Pump housing	محفظه پمپ	PP	-
Diaphragm	دیافراگم	PTFE	-
Balls	توپها	PYREX	PTFE/ceramic
Body valve	دریچه ها	PP	PVDF
O-rings	اورینگ	Viton®	Dutral®
Injection ball valve (Spring)	دریچه شیر تزریق	Hastelloy/Pyrex	Hastelloy-PTFE/ceramic
Injection fitting	اتصالات	PP	PVDF
Foot valve	دریچه مکش - صافی	PP	PVDF
Power supply	ولتاژ منبع تغذیه	230 V	110 V



DIMENSIONS

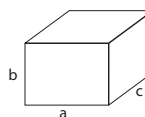


STANDARDS

- n° 108/2004/CE Direttiva EMC
- n° 95/2006/CE "DBT Low Voltage Directive"
- n° 65/2011/UE , 96/2002/CE "directive RoHS e WEEE"
- no. 108/2004/CE EMC directive
- no. 95/2006/CE "DBT Low Voltage Directive"
- no. 65/2011/UE, 96/2002/CE "RoHS and WEEE directives"



PACK



ابعاد بسته
Single pack
axbxc: 192x160x250 mm - Kg: 2,33
Confezione multipla/Multipack: 6pz/ pcs
axbxc: 405x270x515 mm - Kg: 14,98

HC 150 Constant model witho

ut level probe facility

کد Code	مدل Model	Flow rate دبی	Pressure فشار	تعداد پالس در دقیقه Strokes		دامنه تغییر پالس Stroke volume	قدرت Consumption	سایز شیلنگ Tubing IDxOD	سایز خروجی Pump head
		lt/h	BAR	BPM/	SPM	ml/colpo	watt	mm	
AD95010200000	1	2	8	120		0,28	14	4x6	PP 2/1"
		5	5			0,69			
		7	2			0,97			
AD95011200000	2	7	4	150		0,78	14	4x6	PP 2/1"
		8	2			0,89			
		10	0			1,11			
AD95012200000	3	3	12	150		0,33	16	4x6	PP 2/1"
		4	10			0,44			
		5	8			0,55			
AD95013200000	4	10	4	180		0,93	16	4x6	PP 2/1"
		12	2			1,11			
		14	0			1,30			
AD95014200000	5	2	20	75		0,44	16	4x6	PP 2/1"
		2,5	18			0,56			
		3	15			0,67			

HC 150 Constant model with leve

I probe facility

کد Code	مدل Model	Flow rate دبی	Pressure فشار	تعداد پالس در دقیقه Strokes		دامنه تغییر پالس Stroke volume	قدرت Consumption	سایز شیلنگ Tubing IDxOD	سایز خروجی Pump head
		lt/h	BAR	BPM/	SPM	ml/colpo	watt	mm	
AD95010000000	1	2	8	120		0,28	14	4x6	PP 2/1"
		5	5			0,69			
		7	2			0,97			
AD95011000000	2	7	4	150		0,78	14	4x6	PP 2/1"
		8	2			0,89			
		10	0			1,11			
AD95012000000	3	3	12	150		0,33	16	4x6	PP 2/1"
		4	10			0,44			
		5	8			0,55			
AD95013000000	4	10	4	180		0,93	16	4x6	PP 2/1"
		12	2			1,11			
		14	0			1,30			
AD95014000000	5	2	20	75		0,44	16	4x6	PP 2/1"
		2,5	18			0,56			
		3	15			0,67			

HC 150 PI model

کد Code	مدل Model	Flow rate دبی	Pressure فشار	تعداد پالس در دقیقه Strokes		دامنه تغییر پالس Stroke volume	قدرت Consumption	سایز شیلنگ Tubing IDxOD	سایز خروجی Pump head
		lt/h	BAR	BPM/	SPM	ml/colpo	watt	mm	
AD95710000000	1	2	8	120		0,28	14	4x6	PP 2/1"
		5	5			0,69			
		7	2			0,97			
AD95711000000	2	7	4	150		0,78	14	4x6	PP 2/1"
		8	2			0,89			
		10	0			1,11			
AD95712000000	3	3	12	150		0,33	16	4x6	PP 2/1"
		4	10			0,44			
		5	8			0,55			
AD95713000000	4	10	4	180		0,93	16	4x6	PP 2/1"
		12	2			1,11			
		14	0			1,30			
AD95714000000	5	2	20	75		0,44	16	4x6	PP 2/1"
		2,5	18			0,56			
		3	15			0,67			

HC 150 mA model

کد Code	مدل Model	Flow rate دبی	Pressure فشار	تعداد پالس در دقیقه Strokes		دامنه تغییر پالس Stroke volume	قدرت Consumption	سایز شیلنگ Tubing IDxOD	سایز خروجی Pump head
		lt/h	BAR	BPM/	SPM	ml/colpo	watt	mm	
AD95510000000	1	2	8	120		0,28	14	4x6	PP 2/1"
		5	5			0,69			
		7	2			0,97			
AD95511000000	2	7	4	150		0,78	14	4x6	PP 2/1"
		8	2			0,89			
		10	0			1,11			
AD95512000000	3	3	12	150		0,33	16	4x6	PP 2/1"
		4	10			0,44			
		5	8			0,55			
AD95513000000	4	10	4	180		0,93	16	4x6	PP 2/1"
		12	2			1,11			
		14	0			1,30			
AD95514000000	5	2	20	75		0,44	16	4x6	PP 2/1"
		2,5	18			0,56			
		3	15			0,67			



INSTALLATION KIT



ADSP6000078



ADSP6000546



ADSP6000001



ADSP6200007



ADSP6020221



ADSP6000041

کد Code	توضیحات Model
ADSP6000078	PE delivery tube (2m) لوله خروجی از جنس PE
ADSP6000546	PVC crystal tube(suction + bleed) (2 m) لوله ورودی از جنس PVC
ADSP6000001	Foot filter PP-VL-VT 4x6 فیلتر مکش ۴×۶ از جنس PP-VL-VT
ADSP6200007	Injection valve ball 2/1" PP-VL-VT 4x6 سوپاپ تزریق ۲/۱" از جنس PP-VL-VT
ADSP6020221	Wall fixing bracket (HC999-997-897-797-150-100) پایه نصب دیواری
ADSP6000041	Anchors and screws ادوات نصب



ACCESSORIES AND SPARE PARTS

Acces Accessories



ADSLG4



ADBAS100

کد Code	مدل Model
ADSLG4	Level probe with BNC
ADBAS100	Horizontal mounting bracket for HC999-997-897-797-151-150 pump



ADLASM10B0



ADLASM30B0

کد Code	مدل Model	جنس اورینگ Seals	ارتفاع Height mm	اتصال Connector	سایر اتصالات Connections	مخصوص مخزن Tanks lt
ADLASM10B0	Suction device لانس مکش	GL - VT	115-600	با اتصال BNC	4x6	60-100
ADLASM30B0	Suction device لانس مکش	GL - VT	115-840	با اتصال BNC	4x6	200-300



ADTANK010



ADTANK020



ADTANK030

کد Code	مدل Model	سایز Size Øxh	حجم Volume lt
ADTANK010	PE tank مخزن از جنس PE	500 x 680	100
ADTANK020	PE tank مخزن از جنس PE	620 x 800	200
ADTANK030	PE tank مخزن از جنس PE	710 x 890	300

Ricambi/ Spare parts



ADSP9000100



ADSP900P000



ADSP900S001

کد Code	مدل Model	دبی Flow-rate lt/h	فشار Pressure BAR	سایز لوله Pipe
ADSP9000100	Pump head HC997-897-151-150 PP-GL-VT محفظه پمپ	1-14	20	4X6
ADSP900P000	Pump head HC997-897-151-150 PVDF-PTFE-VT محفظه پمپ	1-14	20	4X6
ADSP900S001	Pump head PVC-CE-VT (automatic discharge) محفظه پمپ	1-14	20	4X6



QR code

Vai direttamente all'approfondimento
Get more detailed information

HC151 PI mA NEW!



DESCRIPTION

پمپ های دوزینگ دیجیتال مدل HC151 PI mA دارای سیم پیچی سلونوئیدی و قابل کارکرد با دو جریان ثابت و متغیر .
 محفظه پمپ از جنس PP تقویت شده و مناسب جهت استفاده در محیطهای شیمیایی ورودی ها : کنترل سطح ، مهار کردن ، تنظیم در حالت Standby ، اندازه گیری دبی و تزریق خروجی : آلارم و یا رله پمپ
 قابلیت نمایش آمار کارکرد دستگاه
 قابلیت Password گذاری
 قابلیت تنظیم زبان و واحدهای اندازه گیری
 قابلیت کالیبره کردن مقدار جریان
 تنظیماتی آسان با استفاده از منوی User
 دارای نمایشگر الفبایی با قابلیت نمایش ۱۶ رقم در دو سطر جهت کنترل آسان تر حالات کارکرد دستگاه
 ولتاژ منبع تغذیه : ۲۳۰ ولت
 کلاس محافظتی : IP۶۵
 دارای جعبه حاوی وسایل مورد نیاز جهت نصب دستگاه بر روی دیوار
 دارای دریچه دستی هواگیری
 قابلیت ها
 قابل تنظیم در حالت کارکرد با جریان ثابت و یا متغیر به صورت ON/OFF
 قابلیت ارسال سیگنال آنالوگی ۴-۲۰mA با قابلیت تنظیم دامنه مقدار تزریق مواد به داخل آب توسط کاربر
 قابلیت ارسال سیگنال دیجیتالی در حالات :
 ۱* N (حاصلضرب پالسهای دریافتی)
 ۱: N (تقسیم پالسهای دریافتی)
 ۱* N(T) (تزریق نسبی بین دو پالس)
 ۱* N(M) (تنظیم خودکار مقدار فرکانس برای پالسهای ورودی)
 حالت Batch mode : تنظیم تعداد پالسها و مقدار فرکانس . حالت External mode : استارت با دریافت سیگنال خروجی و حالت دستی : استارت با دکمه های UP و DOWN
 آلارم های قابل تنظیم : آلارم سطح سیال ، آلارم جریان آب ، آلارم تعداد پالس ها

Multifunction solenoid digital dosing pumps. Dosing way selectable in constant or proportional mode.

- Reinforced PP housing, suitable for aggressive working environments;
- Input: level probe, inhibit, standby, flow sensor, injection;
- Output: alarm or dosing relay;
- Statistics;
- Password;
- Language and Unit measure selectable;
- Calibration flow-rate;
- Simplified setting by user menu;
- Alphanumeric display, 2 lines 16 characters, to simplify pump managing, during the working mode and during the programming;
- Power supply 230 Vac. Upon request: 110V;
- IP65 protection degree;
- Wall mounting bracket supplied in installation kit;
- Manual bleed valve (priming).

FUNCTIONALITY

- Constant flow rate On/Off mode or Cycle mode (time/pause dosing, Ton-Toff);
- Proportional to an analogical signal 20-4 mA. Dosing range completely selectable by the user;
- Proportional to a digital signal (water-meter pulse-sender).MODE: ppm, 1xN (multiplication of received pulses), 1:N (division of received pulses), 1xN(T) (proportional dosing between two pulses), 1xN(M) (with frequency self-regulation for excessive input pulses);
- Batch Mode (selecting number of strokes or quantity or frequency, all in time): external mode (start by external signal) and manual mode (start by arrow keys "UP, DOWN");
- Selectable Alarms: Level (with "reserve", early warning), Flow (flow sensor input), Strokes (max number of strokes).



Connections



Display



TECHNICAL FEATURES

HC 151 PI mA	نسخه استاندارد Standard version	در صورت درخواست Upon request
Pump head محفظه مکش	PP	PVDF/PVC automatic bleeding
Pump housing محفظه پمپ	PP	-
Diaphragm دیافراگم	PTFE	-
Balls توپها	Pyrex	PTFE-ceramic
Body valve دریچه ها	PP	PVDF
O-rings اورینگ	Viton®	Dutral®
Injection ball valve (Spring) دریچه شیر تزریق	Hastelloy-Pyrex	Hastelloy-PTFE-ceramic
Injection fitting اتصالات	PP	PVDF
Foot valve دریچه مکش - صافی	PP	PVDF
Power supply ولتاژ منبع تغذیه	230 V	110 V



DIMENSIONS



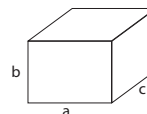
STANDARDS

- n° 108/2004/CE Direttiva EMC
- n° 95/2006/CE "DBT Low Voltage Directive"
- n° 65/2011/UE , 96/2002/CE "direttive RoHS e WEEE"
- no. 108/2004/CE EMC directive
- no. 95/2006/CE "DBT Low Voltage Directive"
- no. 65/2011/UE, 96/2002/CE "RoHS and WEEE directives"

استانداردها



PACK



ابعاد بسته
Single pack
axbxc: 192x160x250 mm - Kg: 2,86
Confezione multipla/ Multipack : 6pz/
axbxc: 405x270x515 mm - Kg: 17,08 pcs

HC 151 - PI mA model

کد Code	مدل Model	مقدار دبی Flow rate	مقدار فشار Pressure	تعداد پالس در دقیقه Strokes		دامنه تغییر پالس Stroke volume	قدرت Consumption	سایز شیلنگ Tubing IDxOD	سایز خروجی Pump head
		lt/h	BAR	BPM/	SPM	ml/colpo	watt	mm	
AD9610000000	1	2	8	150		0,22	14	4x6	PP 2/1"
		5	5			0,56			
		7	2			0,78			
AD96101000000	2	7	4	180		0,65	14	4x6	PP 2/1"
		8	2			0,74			
		10	0			0,93			
AD96102000000	3	3	12	120		0,42	16	4x6	PP 2/1"
		4	10			0,56			
		5	8			0,69			
AD96103000000	4	10	4	180		0,93	16	4x6	PP 2/1"
		12	2			1,11			
		14	0			1,30			
AD96107000000	5	2	20	75		0,44	16	4x6	PP 2/1"
		2,5	18			0,55			
		3	15			0,66			
AD96108000000	6	10	10	200		0,83	22	4x6	PP 2/1"
		12	8			1,00			
		14	5			1,16			
AD96109000000	7	20	3	300		1,11	22	4x6	PP 2/1"
		25	2			1,39			
		35	0			1,66			
AD96110000000	8	4	20	150		0,44	22	4x6	PP 2/1"
		4,5	18			0,50			
		5	15			0,55			



INSTALLATION KIT



ADSP6000078



ADSP6000546



ADSP6000001



ADSP6200007



ADSP6020221



ADSP6000041

کد Code	مدل Model	
ADSP6000078	PE delivery tube (2m)	شیلنگ خروجی PE
ADSP6000546	PVC crystal tube(suction + bleed) (2 m)	شیلنگ PVC
ADSP6000001	Foot filter PP-VL-VT 4x6	فیلتر مکش - صافی
ADSP6200007	Injection valve ball 2/1" PP-GL-VT 4x6	سوپاپ تزریق
ADSP6020221	Wall fixing bracket (HC999-997-897-797-150-100)	پایه نصب
ADSP6000041	Anchors and screws	ادوات نصب



ACCESSORIES AND SPARE PARTS

Accessories



ADSLG4



ADBAS100

Code کد	مدل Model	
ADSLG4	Level probe with BNC	سنسور کنترل سطح با اتصال BNC
ADBAS100	Horizontal mounting bracket for HC999-997-897-797-151-150 pump	پایه ایستاده



ADLASM10B0



ADLASM30B0

کد Code	مدل Model	جنس اورینگ Seals	ارتفاع Height mm	اتصال Connector	سایر اتصالات Connections	مخصوص مخزن Tanks lt
ADLASM10B0	Suction device لانس مکش	GL - VT	115 - 600	BNC با اتصال	4X6	60-100
ADLASM30B0	Suction device لانس مکش	GL - VT	115 - 840	BNC با اتصال	4X6	200-300



ADTANK010



ADTANK020



ADTANK030

کد Code	مدل Model	سایز Size Øxh	حجم Volume lt
ADTANK010	PE tank مخزن با جنس	500 x 680	100
ADTANK020	PE tank مخزن با جنس	620 x 800	200
ADTANK030	PE tank مخزن با جنس	710 x 890	300

Spare parts



ADSP9000100



ADSP900P000



ADSP900S001

کد Code	مدل Model	مقدار دبی Flow-rate lt/h	مقدار فشار Pressure BAR	سایز لوله Pipe
ADSP9000100	Pump head HC997-897-151-150 PP-GL-VT محفظه پمپ	1 - 14	20	4x 6
ADSP900P000	Pump head HC997-897-151-150 PVDF-PTFE-VT محفظه پمپ	1 - 14	20	4x 6
ADSP900S001	Pump head PVC-CE-VT (automatic discharge) محفظه پمپ	1 - 14	20	4x 6



QR code

Vai direttamente all'approfondimento Get more detailed information

HC151 pH Rx NEW!



DESCRIPTION

پمپ های دوزینگ دیجیتالی مدل PH Rx HC151 دارای سیم پیچی سولنئیدی و قابل کارکرد با دو جریان ثابت و متغیر .
 محفظه پمپ از جنس PP تقویت شده و مناسب جهت استفاده در محیطهای شیمیایی ورودی : کنترل سطح ، مهار کردن ، تنظیم در حالت Standby ، سنسور اندازه گیری دبی و تزریق
 خروجی : آلارم و یا رله پمپ
 قابلیت نمایش آمار کارکرد دستگاه
 قابلیت Password گذاری
 قابلیت تنظیم زبان و واحدهای اندازه گیری
 قابلیت کالیبره کردن مقدار جریان
 تنظیماتی آسان با استفاده از منوی User
 دارای نمایشگر الفبایی با قابلیت نمایش ۱۶ رقم و ۲ سطر جهت کنترل آسان تر حالات کارکرد دستگاه
 ولتاژ منبع تغذیه : ۲۳۰ ولت
 کلاس محافظتی : IP۶۵
 دارای جعبه حاوی وسایل مورد نیاز جهت نصب دستگاه بر روی دیوار
 دارای دریچه دستی هواگیری
 قابلیت ها
 قابل تنظیم در حالت کارکرد با جریان ثابت ON/OFF (درصدی)
 قابلیت کالیبراسیون خودکار سنسور اندازه گیری
 قابلیت تنظیم مقادیر PH یا Redox از طریق منوی Programming
 قابلیت تنظیم مقدار نقطه کاری (Set point)
 آلارم های قابل تنظیم : آلارم سطح سیال ، آلارم جریان آب ، آلارم تعداد پالس ها ، آلارم افزایش بیش از حد مواد ، آلارم Range

Multifunction solenoid digital dosing pumps. Dosing way selectable in constant or proportional mode.

- Reinforced PP housing, suitable for aggressive working environments;
- Input: level probe, inhibit, standby, flow sensor, injection;
- Output: alarm or dosing relay;
- Statistics;
- Password;
- Language and Unit measure selectable;
- Calibration flow-rate;
- Simplified setting by user menu;
- Alphanumeric display, 2 lines 16 characters, to simplify pump managing, during the working mode and during the programming;
- Power supply 230 Vac. Upon request: 110V;
- IP65 protection degree;
- Wall mounting bracket supplied in installation kit;
- Manual bleed valve (priming).

FUNCTIONALITY

- Constant flow-rate On/Off mode (units expressed in %);
- Self-calibration of measure probe;
- PH or Redox (ORP) measure selectable from the programming menu;
- Proportional dosing to the selected setpoint value;
- Selectable Alarms: Level (with "reserve", early warning), Flow (flow sensor input), Strokes (max number of strokes), OFA (Over Feed Alarm), RANGE.



Connections



Display

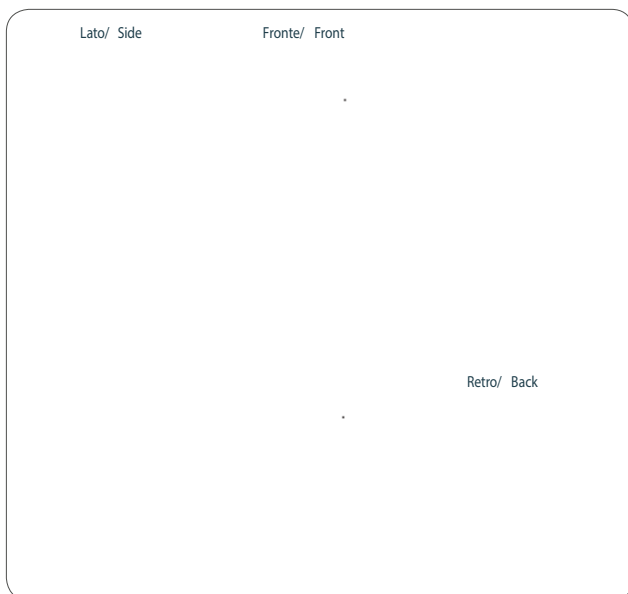


TECHNICAL FEATURES

		نسخه استاندارد Standard version	در صورت درخواست Upon request
Pump head	محفظه مکش	PP	PVDF/PVC automatic bleeding
Pump housing	محفظه پمپ	PP	-
Diaphragm	دیافراگم	PTFE	-
Balls	توپها	Pyrex	PTFE-ceramic
Body valve	دریچه ها	PP	PVDF
O-rings	اورینگ	Viton®	Dutral®
Injection ball valve (Spring)	دریچه شیر تزریق	Hastelloy-Pyrex	Hastelloy-PTFE-ceramic
Injection fitting	اتصالات	PP	PVDF
Foot valve	دریچه مکش - صافی	PP	PVDF
Power supply	ولتاژ منبع تغذیه	230 V	110 V



DIMENSIONS



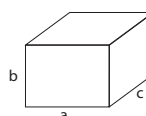
STANDARDS

- n° 108/2004/CE Direttiva EMC
- n° 95/2006/CE "DBT Low Voltage Directive"
- n° 65/2011/UE , 96/2002/CE "direttive RoHS e WEEE"
- no. 108/2004/CE EMC directive
- no. 95/2006/CE "DBT Low Voltage Directive"
- no. 65/2011/UE, 96/2002/CE "RoHS and WEEE directives"

استانداردها



PACK



Single pack
axbxc: 192x160x250 mm - Kg: 2,86
Confezione multipla/ Multipack : 6pz/
axbxc: 405x270x515 mm - Kg: 6 - 17,08

ابعاد بسته

pcs

pH Rx model

کد Code	مدل Model	مقدار دبی Flow rate	مقدار فشار Pressure	تعداد پالس در دقیقه Strokes		دامنه تغییر پالس Stroke volume	قدرت Consumption	سایز شیلنگ Tubing IDxOD	سایز خروجی Pump head
		lt/h	BAR	BPM/	SPM	ml/colpo	watt	mm	
AD9620000000	1	2	8	150		0,22	14	4x6	PP 2/1"
		5	5			0,56			
		7	2			0,78			
AD9620100000	2	7	4	180		0,65	14	4x6	PP 2/1"
		8	2			0,74			
		10	0			0,93			
AD9620200000	3	3	12	120		0,42	16	4x6	PP 2/1"
		4	10			0,56			
		5	8			0,69			
AD9620300000	4	10	4	180		0,93	16	4x6	PP 2/1"
		12	2			1,11			
		14	0			1,30			
AD9620700000	5	2	20	75		0,44	16	4x6	PP 2/1"
		2,5	18			0,55			
		3	15			0,66			
AD9620800000	6	10	10	200		0,83	22	4x6	PP 2/1"
		12	8			1,00			
		14	5			1,16			
AD9620900000	7	20	3	300		1,11	22	4x6	PP 2/1"
		25	2			1,39			
		35	0			1,66			
AD9621000000	8	4	20	150		0,44	22	4x6	PP 2/1"
		4,5	18			0,50			
		5	15			0,55			



INSTALLATION KIT



ADSP6000078



ADSP6000546



ADSP6000001



ADSP6200007



ADSP6020221



ADSP6000041

کد Code	مدل Model	
ADSP6000078	PE delivery tube (2m)	شیلنگ خروجی PE
ADSP6000546	PVC crystal tube(suction + bleed) (2 m)	شیلنگ PVC
ADSP6000001	Foot filter PP-VL-VT 4x6	فیلتر مکش - صافی
ADSP6200007	Injection valve ball 2/1" PP-GL-VT 4x6	سوپاپ تزریق
ADSP6020221	Wall fixing bracket (HC999-997-897-797-150-100)	پایه نصب
ADSP6000041	Anchors and screws	ادوات نصب



ACCESSORIES AND SPARE PARTS

Accessories



ADSLG4



ADBAS100



ADLASM10B0



ADLASM10B0



ADTANK010



ADTANK020



ADTANK030



ADELTPH05



ADELTRX05

Probe holder
p. 87-86

کد Code	مدل Model	
ADSLG4	Level probe with BNC	سنسور کنترل سطح با اتصال BNC
ADBAS100	Horizontal mounting bracket for HC999-997-897-797-151-150 pump	پایه ایستاده

کد Code	مدل Model	جنس اورینگ Seals	ارتفاع	اتصال Connector	سایر اتصالات Connections	مخصوص مخزن
			Height mm			Tanks lt
ADLASM10B0	Suction device	لانس مکش	115 - 600	BNC با اتصال	4X6	60-100
ADLASM30B0	Suction device	لانس مکش	115 - 840	BNC با اتصال	4X6	200-300

کد Code	مدل Model	مخزن با جنس	سایز	حجم
			Size Øxh	Volume lt
ADTANK010	PE tank	مخزن با جنس	500 x 680	100
ADTANK020	PE tank	مخزن با جنس	620 x 800	200
ADTANK030	PE tank	مخزن با جنس	710 x 890	300

کد Code	توضیحات Description	مدل Model	طول کابل
			Cable's length mt
ADELTPH01	الکترودهای PH و Redox به همراه کابل - جنس بدنه Epoxy - حداکثر فشار 5bar - حداکثر درجه حرارت 40°C Combination pH/Rx electrodes. With bonded cable. Epoxy body. Max pressure 5 BAR. Max temperature °40C.	A-pH 1	1
ADELTPH05		A-pH 5	5
ADELTPH10		A-pH 10	10
ADELTRX01		A-Rx 1	1
ADELTRX05		A-Rx 5	5
ADELTRX10		A-Rx 10	10

کد Code	توضیحات Description	مدل Model	مقدار Value
ADSPH4	محلول کالبراسیون Buffer solution.	pH	4 pH
ADSPH7		pH	7 pH
ADSPH9		pH	9 pH
ADSRX		Rx	475 mV

Spare parts



ADSP9000100



ADSP900P000



ADSP900S001

کد Code	مدل Model	محفظة پمپ	دبی	فشار	سایز لوله
			Flow-rate lt/h	Pressure BAR	Pipe
ADSP9000100	Pump head HC997-897-151-150 PP-GL-VT	محفظة پمپ	1-14	20	4 x 6
ADSP900P000	Pump head HC997-897-151-150 PVDF-PTFE-VT	محفظة پمپ	1-14	20	4 x 6
ADSP900S001	Pump head PVC-PVDF-CE-VT (automatic discharge)	محفظة پمپ	1-14	20	4 x 6



QR code

Vai direttamente all'approfondimento
Get more detailed information

HC897



DESCRIPTION

پمپ های دوزینگ آنالوگ الکترومگنتیک متناسب با کارکرد ثابت قابل استفاده در محیط ها و مایعات با دمای بالا و ساخته شده از جنس پلیمر PBT ورودی سنسور کنترل سطح تنظیم مقدار جریان در دو دامنه ۰-۱۰۰٪، ۰-۲۰٪ ولتاژ منبع تغذیه: ۵۰-۱۶۰ Hz / ۲۲۰ VAC دارای سوئیچ اصلی ON/OFF کلاس محافظتی: IP۶۵ دارای پنل آنالوگ و LED دو رنگ دارای سوپاپ هواگیری دستی قابل نصب بر روی پایه و دیوار محفظه پمپ از جنس PVDF و سازگار با مواد شیمیایی با درصد بالا دارای براکت های مخصوص جهت نصب محکمتر دستگاه محفظه از جنس پلیمر PBT با مقاومت بالا - آرومیک و اشتعال زایی پایین دارای نگه دارنده لوله جهت نصبی ایمن و تمیز دارای اتصالات آسان باز شو برای نصب راحت پمپ

- Analogical electromagnetic constant flow rate dosing pump;
- High-strength PBT container, suitable for high temperatures (both of places and liquids);
- Level probe input;
- Double pulse regulation scale %100-0 or %20-0;
- Power supply: 220VAC – 60/50Hz. Upon request 110V;
- On-Off switch;
- IP65 protection;
- Analogical interface by knob and a LED bicoloured;
- Manual priming valve;
- Wall or foot mounting (brackets included in the kit);
- PVDF BODY PUMP - high chemical compatibility;
- FIXING BRACKET - to simplify the installation;
- PBT CASE - high mechanical resistance-eco-friendly-ergonomic-low flammability;
- BUILT-IN PIPE HOLDER - safe and clean installation;
- REMOVABLE CONNECTIONS - easy maintenance of the pump.

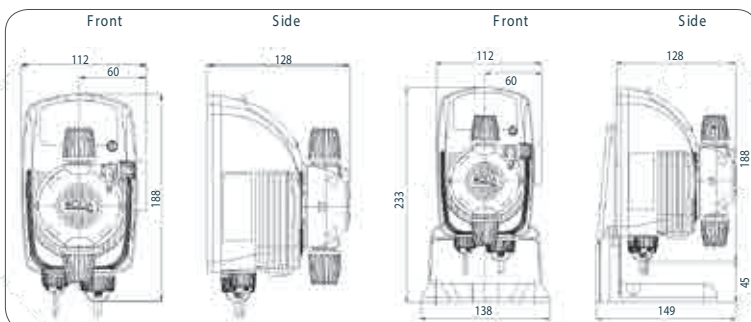


TECHNICAL FEATURES

	نسخه استاندارد Standard version	در صورت درخواست Upon request
Pump head	محفظه مکش PVDF	-
Pump housing	محفظه پمپ PBT	-
Diaphragm	دیافراگم PTFE	-
Balls	توپها PTFE	سرامیک PTFE/ceramic
Body valve	دریچه ها PVDF	-
O-rings	اورینگ Viton®	Dutral®
Injection ball valve (Spring)	دریچه شیر تزریق Hastelloy/PTFE	سرامیک Hastelloy-PTFE/ceramic
Injection fitting	اتصالات PVDF	-
Foot valve	دریچه مکش - صافی PVDF	-
Power supply	ولتاژ منبع تغذیه 230 V	110 V



DIMENSIONS



STANDARDS

استاندارد

- n° 108/2004/CE Direttiva EMC
- n° 95/2006/CE "DBT Low Voltage Directive"
- n° 65/2011/UE, 96/2002/CE "direttive RoHS e WEEE"
- no. 108/2004/CE EMC directive
- no. 95/2006/CE "DBT Low Voltage Directive"
- no. 65/2011/UE, 96/2002/CE "RoHS and WEEE directives"



PACK

ابعاد بسته بندی

Single pack
axbxc: 192x160x250 mm
Kg: 2,86
Confezione multipla/ Multipack
6pz/ pz axbxc: 405x270x515 mm
Kg: 18,16

01 > solenoid driven dosing pumps

HC897

کد Code	مدل Model	مقدار دبی Flow rate	مقدار فشار Pressure	تعداد پالس در دقیقه Strokes	دامنه تغییر پالس Stroke volume	قدرت Consumption	سایز شیلنگ Tubing IDxOD	سایز خروجی Pump head
		lt/h	BAR	BPM/ SPM	ml/colpo	watt	mm	
AD89000010000	1	2	8	150	0,22	15	4x6	PVDF 2/1"
		5	5		0,55			
		7	2		0,77			
AD89001010000	2	7	4	150	0,77	15	4x6	PVDF 2/1"
		8	2		0,88			
		10	0		1,11			
AD89002010000	3	3	12	150	0,33	20	4x6	PVDF 2/1"
		4	10		0,44			
		5	8		0,55			
AD89003010000	4	10	4	180	0,93	20	4x6	PVDF 2/1"
		12	2		1,11			
		14	0		1,29			
AD89007010000	5	2	20	75	0,44	20	4x6	PVDF 2/1"
		2,5	18		0,55			
		3	15		0,66			



INSTALLATION KIT



ADSP6000078



ADSP6000546



ADSP6000028



ADSP6200031



ADSP6020221



ADBAS100



ADSP6000041



کد Code	مدل Model	
ADSP6000078	PE delivery tube (2m)	لوله خروجی از جنس PE
ADSP6000546	PVC crystal tube(suction + bleed) (2 m)	لوله ورودی از جنس PVC
ADSP6000028	Foot filter PVDF 4x6	صافی PVDF
ADSP6200031	Injection valve ball 2/1" PVDF 4x6	سوپاپ تزریق 1/2" از جنس PVDF
ADSP6020221	Wall fixing bracket (HC999-997-897-797-150-100)	پایه نصب دیواری
ADBAS100	Horizontal mounting bracket (HC999-997-897-151-150)	پایه نصب افقی
ADSP6000041	Anchors and screws	ادوات نصب



ACCESSORIES AND SPARE PARTS

Access

Accessories



ADSLG1



کد Code	مدل Model	
ADSLG1	Level probe without connector	سنسور کنترل سطح بدون اتصالگر



ADLASM1000



ADLASM3000

کد Code	مدل Model	جنس اورینگ Seals	ارتفاع Height	اتصال Connector	سایر اتصالات Connections	مخصوص مخزن Tanks
			mm			lt
ADLASM1000	Suction device	لانس مکش	115-600	-	4X6	60-100
ADLASM3000	Suction device	لانس مکش	115-840	-	4X6	200-300



ADTANK010



ADTANK020



ADTANK030

کد Code	مدل Model	سایز Size	حجم Volume	
		Øxh		lt
ADTANK010	PE tank	مخزن از جنس	500 x 680	100
ADTANK020	PE tank	مخزن از جنس	620 x 800	200
ADTANK030	PE tank	مخزن از جنس	710 x 890	300

Ricambi/ Spare parts



ADSP900P000



ADSP900S000

کد Code	مدل Model	دبی Flow-rate	فشار Pressure	سایز لوله Pipe	
			BAR		
ADSP900P000	Pump head HC897,HC997, AQUAPOOL PVDF-PTFE-VT	محفظه پمپ	1 - 14	20	4 x 6
ADSP900S000	Pump head HC897 PVC-PVDF-CE-VT (automatic discharge)	محفظه پمپ	1 - 14	20	4 x 6



QR code

Vai direttamente all'approfondimento Get more detailed information

HC997



DESCRIPTION

پمپ های دوزینگ سلونوئیدی چند منظوره HC ۹۹۷ با قابلیت دوزینگ نسیبی و ثابت و مناسب برای تمامی کاربردها ورودی سنسور کنترل سطح تنظیم مقدار جریان در دامنه ۰-۱۰۰٪ ولتاژ منبع تغذیه: ۵۰-۶۰ Hz VAC ۲۲۰ دارای سوئیچ اصلی ON/OFF کلاس محافظتی: IP۶۵ دارای قابلیت کنترل و تنظیم با ۵ کلید و نمایشگر LCD در ابعاد ۱۶*۲ دارای شیر هواگیری قابل نصب بر روی پایه و دیوار

Multifunction solenoid driven dosing pump with constant and proportional dosing, versatile and fully programmable suitable for any application.

- High impact PBT housing suitable for high temperature environments and fluids;
- Level probe input;
- Digital injection frequency setting %100-0;
- Power supply: 220VAC – 60/50Hz. Upon request: 110V;
- On-Off switch;
- IP65 protection;
- Digital control and settings by five keys and LCD display backlight 2x16;
- Manual air bleed valve for quick priming;
- Ready for wall or foot mounting at installation site (brackets included).

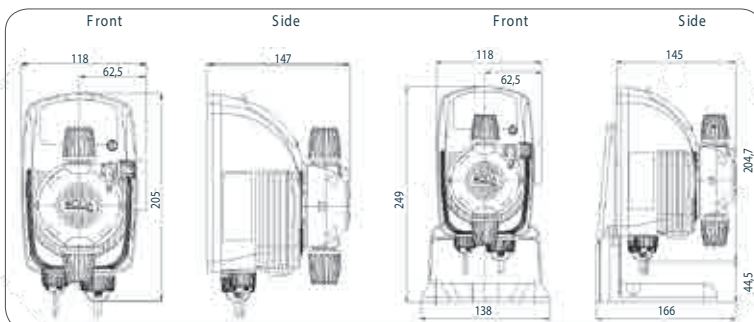


TECHNICAL FEATURES

	نسخه استاندارد Standard version	در صورت درخواست Upon request
Pump head	محفظه مکش PVDF	-
Pump housing	محفظه پمپ PBT	-
Diaphragm	دیافراگم PTFE	-
Balls	توپها PTFE	Pyrex/ceramic
Body valve	دریچه ها PVDF	-
O-rings	اورینگ Viton®	Dutral®
Spring loaded injection valve	دریچه شیر تزریق Hastelloy-PTFE	Hastelloy-PTFE/Hastelloy-ceramic
Injection fitting	اتصالات PVDF	-
Foot valve	دریچه مکش - صافی PVDF	-
Power supply	ولتاژ منبع تغذیه 230V	110V



DIMENSIONS



STANDARDS

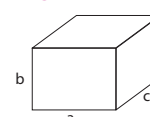
استاندارد

- n° 108/2004/CE Direttiva EMC
- n° 95/2006/CE "DBT Low Voltage Directive"
- n° 65/2011/UE, 96/2002/CE "directive RoHS e WEEE"
- no. 108/2004/CE EMC directive
- no. 95/2006/CE "DBT Low Voltage Directive"
- no. 65/2011/UE, 96/2002/CE "RoHS and WEEE directives"



PACK

ابعاد بسته



Single pack
axbxc: 192x160x250 mm
Kg: 2,86
Multipack
6pz/ pcaxbxc: 405x270x515 mm
Kg: 18,16

Model A - HC 997

- Constant: flow- rate, time, dosing quantity, cyclic;
- Proportional: 20-4/0mA, ppm, 1xN, 1:N, 1xN(M) lst, 1xN(M);
- Timer mode: daily o weekly;
- Alarms: level, flux;
- Buzzer;
- Relay settings;
- Clock and data;
- Statistics.

ثابت : مقدار دبی ثابت ، زمان ، مقدار تزریق - سیرکولاتور
 متناسب با :
 حالت تایمر : روزانه و یا هفتگی
 آلام ها : سنسور سطح ، افزایش و کاهش مقدار دبی و دارای بوق
 تنظیمات رله
 ساعت و تاریخ
 آمار کارکرد

کد Code	مدل Model	مقدار دبی Flow rate	مقدار فشار Pressure	تعداد پالس در دقیقه Strokes		دامنه تغییر پالس Stroke volume	قدرت Consumption	سایز شیلنگ Tubing IDxOD	سایز خروجی Pump head
		lt/h	BAR	BPM/	SPM	ml/colpo	watt	mm	
AD97100010000	1	2	8	150		0,22	18	4x6	PVDF 2/1"
		5	5			0,55			
		7	2			0,77			
AD97101010000	2	7	4	150		0,77	18	4x6	PVDF 2/1"
		8	2			0,88			
		10	0			1,11			
AD97102010000	3	3	12	150		0,33	22	4x6	PVDF 2/1"
		4	10			0,44			
		5	8			0,55			
AD97103010000	4	10	4	180		0,93	22	4x6	PVDF 2/1"
		12	2			1,11			
		14	0			1,29			
AD97107010000	5	2	20	75		0,44	22	4x6	PVDF 2/1"
		2,5	18			0,56			
		3	15			0,67			

Model B - HC 997

- Constant: flow- rate, time, dosing quantity, cyclic;
- Proportional: 20-4/0mA, ppm, 1xN, 1:N, 1xN(M) lst, 1xN(M);
- Timer mode: daily o weekly;
- pH or Rx (Orp) input for proportional dosing;
- Alarms: level, flux;
- Buzzer;
- Relay settings;
- Clock and data;
- Statistics.

ثابت : مقدار دبی ثابت ، زمان ، مقدار تزریق - سیرکولاتور
 متناسب با :
 حالت تایمر : روزانه و یا هفتگی
 دارای ورودی الکتروود PH و Redox به صورت تخصصی
 آلام ها : سنسور سطح ، افزایش و کاهش مقدار دبی و دارای بوق
 تنظیمات رله
 ساعت و تاریخ
 آمار کارکرد

کد Code	مدل Model	مقدار دبی Flow rate	مقدار فشار Pressure	تعداد پالس در دقیقه Strokes		دامنه تغییر پالس Stroke volume	قدرت Consumption	سایز شیلنگ Tubing IDxOD	سایز خروجی Pump head
		lt/h	BAR	BPM/	SPM	ml/colpo	watt	mm	
AD97200010000	1	2	8	150		0,22	18	4x6	PVDF 2/1"
		5	5			0,55			
		7	2			0,77			
AD97201010000	2	7	4	150		0,77	18	4x6	PVDF 2/1"
		8	2			0,88			
		10	0			1,11			
AD97202010000	3	3	12	150		0,33	22	4x6	PVDF 2/1"
		4	10			0,44			
		5	8			0,55			
AD97203010000	4	10	4	180		0,93	22	4x6	PVDF 2/1"
		12	2			1,11			
		14	0			1,29			
AD97207010000	5	2	20	75		0,44	22	4x6	PVDF 2/1"
		2,5	18			0,56			
		3	15			0,67			

Model C - HC 997

- Constant: flow- rate, time, dosing quantity, cyclic;
- Proportional: 20-4/0mA, ppm, 1xN, 1:N, 1xN(M) lst, 1xN(M);
- Timer mode: daily o weekly;
- Proportional and measure of Chlor o (pt-cu probe) and proportional dosing;
- Alarms: level, flux;
- Buzzer;
- Relay settings;
- Clock and data;
- Statistics.

ثابت : مقدار دبی ثابت ، زمان ، مقدار تزریق - سیرکولاتور
 متناسب با :
 حالت تایمر : روزانه و یا هفتگی
 قابلیت اندازه گیری و تزریق مقدار کلر به صورت تخصصی
 آلام ها : سنسور سطح ، افزایش و کاهش مقدار دبی و دارای بوق
 تنظیمات رله
 ساعت و تاریخ
 آمار کارکرد

کد Code	مدل Model	مقدار دبی Flow rate	مقدار فشار Pressure	تعداد پالس در دقیقه Strokes		دامنه تغییر پالس Stroke volume	قدرت Consumption	سایز شیلنگ Tubing IDxOD	سایز خروجی Pump head
		lt/h	BAR	BPM/	SPM	ml/colpo	watt	mm	
AD97300010000	1	2	8	150		0,22	18	4x6	PVDF 2/1"
		5	5			0,55			
		7	2			0,77			
AD97301010000	2	7	4	150		0,77	18	4x6	PVDF 2/1"
		8	2			0,88			
		10	0			1,11			
AD97302010000	3	3	12	150		0,33	22	4x6	PVDF 2/1"
		4	10			0,44			
		5	8			0,55			
AD97303010000	4	10	4	180		0,93	22	4x6	PVDF 2/1"
		12	2			1,11			
		14	0			1,29			
AD97307010000	5	2	20	75		0,44	22	4x6	PVDF 2/1"
		2,5	18			0,56			
		3	15			0,67			

Model D - HC 997

- Constant: flow- rate, time, dosing quantity, cyclic;
- Proportional: 20-4/0mA, ppm, 1xN, 1:N, 1xN(M) lst, 1xN(M);
- Timer mode: daily o weekly;
- Measure by A-J probe and proportional dosing;
- Alarms: level, flux;
- Buzzer;
- Relay settings;
- Clock and data;
- Statistics.

ثابت : مقدار دبی ثابت ، زمان ، مقدار تزریق - سیرکولاتور

نسبی :

حالت تایمر : روزانه و یا هفتگی

قابلیت اندازه گیری محلولهایی که بوسیله سنسور A-J تشخیص داده می شوند .

آلارم ها : سنسور سطح ، افزایش و کاهش مقدار دبی و دارای بوق

تنظیمات رله

ساعت و تاریخ

آمار کارکرد

کد Code	مدل Model	مقدار دبی Flow rate	مقدار فشار Pressure	تعداد پالس در دقیقه Strokes		دامنه تغییر پالس Stroke volume	قدرت Consumption	سایز شیلنگ Tubing IDxOD	سایز خروجی Pump head
		lt/h	BAR	BPM/	SPM	ml/colpo	watt	mm	
AD97400010000	1	2	8	150		0,22	18	4x6	PVDF 2/1"
		5	5			0,55			
		7	2			0,77			
AD97401010000	2	7	4	150		0,77	18	4x6	PVDF 2/1"
		8	2			0,88			
		10	0			1,11			
AD97402010000	3	3	12	150		0,33	22	4x6	PVDF 2/1"
		4	10			0,44			
		5	8			0,55			
AD97403010000	4	10	4	180		0,93	22	4x6	PVDF 2/1"
		12	2			1,11			
		14	0			1,29			
AD97407010000	5	2	20	75		0,44	22	4x6	PVDF 2/1"
		2,5	18			0,56			
		3	15			0,67			



INSTALLATION KIT



ADSP6000078



ADSP6000546



ADSP6000028



ADSP6200031



ADSP6020221



ADBASI00



ADSP6000041



کد Code	توضیحات Model
ADSP6000078	PE delivery tube (2m) لوله خروجی از جنس PE
ADSP6000546	PVC crystal tube(suction + bleed) (2 m) لوله ورودی از جنس PVC
ADSP6000028	Foot filter PVDF 4x6 صافی از جنس PVDF
ADSP6200031	Injection valve ball 2/1" PVDF 4x6 سوپاپ تزریق " 1/2 از جنس PVDF
ADSP6020221	Wall fixing bracket (HC999-997-897-151-150-100) پایه نصب دیواری
ADBASI00	Horizontal mounting bracket (HC999-997-897-151-150) پایه نصب افقی
ADSP6000041	Anchors and screws ادوات نصب



ACCESSORIES AND SPARE PARTS

Accessories



ADSLG



کد Code	مدل Model
ADSLG	Level probe with HIRSHMANN سنسور کنترل سطح با اتصال



ADLASM10C0



ADLASM30C0

کد Code	مدل Model	جنس اورینگ Seals	ارتفاع Height	اتصال Connector	سایر اتصالات Conne- ctions	مخصوص مخزن Tanks
			mm			lt
ADLASM10C0	Suction device لانس مکش	GL - VT	115-600	با اتصال HIRSH	4X6	60 -100
ADLASM30C0	Suction device لانس مکش	GL - VT	115-840	با اتصال HIRSH	4X6	200 -300



ADTANK010



ADTANK020

کد Code	مدل Model	سایز Size	حجم Volume
		Øxh	lt
ADTANK010	PE tank مخزن از جنس	500 x 680	100
ADTANK020	PE tank مخزن از جنس	620 x 800	200
ADTANK030	PE tank مخزن از جنس	710 x 890	300



ADTANK030



ADELTPH05



ADELTRX05

Probe holder
p. 87-86

کد Code	توضیحات Description	مدل Model	طول کابل Cable's length mt
ADELTPH01	Epoxy body Redox و PH الکترودهای - جنس بدنه - حداکثر فشار 5bar - حداکثر درجه حرارت 40°C	A-pH 1	1
ADELTPH05		A-pH 5	5
ADELTPH10		A-pH 10	10
ADELTRX01		A-Rx 1	1
ADELTRX05		A-Rx 5	5
ADELTRX10		A-Rx 10	10



کد Code	توضیحات Description	مدل Model	مقدار Value
ADSPH4	محلول کالیبراسیون	pH	4 pH
ADSPH7		pH	7 pH
ADSPH9		pH	9 pH
ADSRX	Buffer solution.	Rx	475 mV



A-DCG



A-DCG

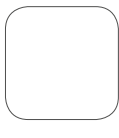


A-DCG

کد Code	مدل Model	کاربرد Use	ppm
A-DCG2	Pt-cu amperometric probe for free chlorine برای اندازه گیری کلر Pt-cu سنسور	Inorganic chlorine	10-0
A-DCG5F	Pt-cu amperometric probe for free chlorine + flow + 2 probes مخصوص کلر ، تشخیص جریان ، قابلیت اتصال به یک سنسور Pt-cu سنسور آمپرمتریک مدل	Inorganic chlorine	10-0
A-DCG6F	Pt-cu amperometric probe for free chlorine + flow + 2 probes مخصوص کلر ، تشخیص جریان ، قابلیت اتصال به دو سنسور Pt-cu سنسور آمپرمتریک مدل	Inorganic chlorine	10-0
ADSP4000620	Replacement kit for pt-cu electrode کیت لوازم تعویض الکتروود	-	-
ADSP6500009	Balls replacement kit کیت لوازم تعویض داخلی	-	-



A-J



Probe holder
p. 87-86

کد Code	مدل Model	کاربرد Use	ppm
ADELCLJ05	Amperometric probe for free chlorine reading سنسور آمپرمتریک مخصوص تشخیص کلر	Inorganic chlorine کلر معدنی	5-0
ADELCLJ15	Amperometric probe for free chlorine reading low ph influence سنسور آمپرمتریک مخصوص تشخیص کلر و کاهش مقدار PH	Inorganic chlorine کلر معدنی	5-0
ADELCLJ25	Amperometric probe for free chlorine reading low ph influence سنسور آمپرمتریک مخصوص تشخیص کلر و کاهش مقدار PH	Organic chlorine کلر طبیعی	5-0
ADELCLJ35	Amperometric probe for total chlorine reading low ph influence سنسور آمپرمتریک مخصوص تشخیص مقدار کل کلر و کاهش مقدار PH	Total chlorine مجموع کلر	5-0
ADELDCJ05	Amperometric probe for chlorine dioxide reading سنسور آمپرمتریک مخصوص تشخیص دی اکسید کلر	Chlorine dioxide دی اکسید کلر	5-0
ADELOZJ05	Amperometric probe for ozone reading سنسور آمپرمتریک مخصوص تشخیص ازن	Ozone ازن	5-0
ADELXJ02	Amperometric probe for hydrogen peroxide reading سنسور آمپرمتریک مخصوص تشخیص هیدروژن پراکسید	Hydrogen peroxide هیدروژن پروکساید	200-0
ADELPAJ05	Amperometric probe for per-acetic acid reading سنسور آمپرمتریک مخصوص تشخیص اسید استیک	Per-acetic acid اسید استیک	500-0
ADSP6020051	A-J connection cable کابل اتصال سنسور A-J	-	-

Spare parts



ADSP900P000



ADSP900S000

کد Code	مدل Model	دبی Flow-rate	فشار Pressure	سایز لوله Pipe
		lt/h	BAR	
ADSP900P000	محفظه پمپ Pump head HC897,HC997,AQUAPOOL PVDF-PTFE-VT	1 -14	20	4 x 6
ADSP900S000	محفظه پمپ Pump head HC897 PVC-PVDF-CE-VT (automatic discharge)	1 -14	20	4 x 6



QR code

Vai direttamente
all'approfondimento
Get more detailed
information

HC899 NEW!



DESCRIPTION

پمپ های دوزینگ HC ۸۹۹ قابلیت جریان ثابت با تنظیم فرکانس پالس و دارای LED ، یک درجه ولوم برای تنظیمات و ورودی سنسور کنترل سطح قابل استفاده در محیط و مایعات با دمای بالا ، ساخته شده از جنس پلیمر PBT با مقاومت بالا تنظیم مقدار جریان در دو دامنه ۰-۱۰۰٪ ، ۰-۲۰٪ ولتاژ منبع تغذیه : ۲۲۰ VAC ۶۰/۵۰ Hz دارای سوئیچ اصلی ON/OFF کلاس محافظتی : IP۶۵ دارای پنل آنالوژی و LED رنگی دارای شیر دستی هواگیری قابل نصب بر روی پایه و دیوار

Constant flow rate dosing pump with pulse frequency regulation. Easy to set, by a single potentiometer and a LED. Level probe input connection.

- High resistance PBT box, suitable for environments and chemicals with high temperatures;
- Level probe input;
- Double frequency regulation scale, %100-0 or %20-0;
- Power supply: 220VAC – 60/50Hz. Upon request 110V;
- On-Off switch;
- IP65 protection degree;
- Analogical user interface by one knob and a LED;
- Manual air bleed valve for quick priming;
- Ready for wall or foot mounting (brackets included).



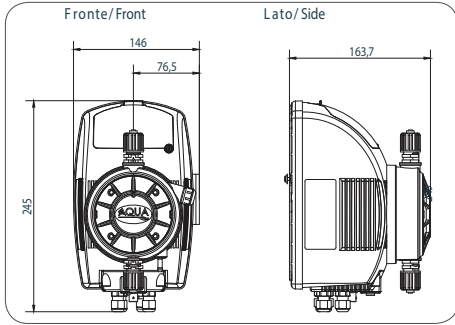
TECHNICAL FEATURES



		مدل ۳-۲-۱	مدل ۴	در صورت درخواست Upon request
		Mod. 3	-2-1Mod. 4	
Pump head	محفظه مکش	PP	PVC	PVDF (Mod. 1-2-3)
Pump housing	محفظه پمپ	PBT	PBT	-
Diaphragm	دیافراگم	PTFE	PTFE	PTFE
Balls	توپها	Pyrex	Pyrex	PTFE
Body valve	دریچه ها	PP	PVC-PP	PVDF
O-rings	اورینگ	Viton®	Viton®	Dutral®
Spring loaded injection valve	دریچه شیر تزریقی	Hastelloy-Pyrex	Hastelloy-Pyrex	Hastelloy-PTFE
Injection fitting	اتصالات	PP	PVC-PP	PVDF (Mod. 1-2-3)
Foot valve	دریچه مکش - صافی	PP	PVC-PP	PVDF
Power supply	ولتاژ منبع تغذیه	230 V	230 V	110 V



DIMENSIONS



STANDARDS

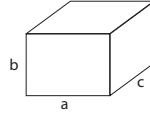
استاندارد

- n° 108/2004/CE Direttiva EMC
- n° 95/2006/CE "DBT Low Voltage Directive"
- n° 65/2011/UE , 96/2002/CE "direttive RoHs e WEEE"
- no. 108/2004/CE EMC directive
- no. 95/2006/CE "DBT Low Voltage Directive"
- no. 65/2011/UE, 96/2002/CE "RoHs and WEEE directives"



PACK

ابعاد بسته



Single pack
axbxc: 295x160x350 mm - Kg: 5,50
Confezione multipla/ Multipack : 4pz/ pcs
axbxc: 375x350x620 mm - Kg: 23,20

HC899

کد Code	مدل Model	مقدار دبی Flow rate	مقدار فشار Pressure	تعداد پالس در دقیقه Strokes		دامنه تغییر پالس Stroke volume	قدرت Consumption	سایز شیلنگ Tubing IDxOD	سایز خروجی Pump head
		lt/h	BAR	BPM/	SPM	ml/colpo	watt	mm	
AD98001000000	1	10	10	200		0,83	35	4x6	PP 2/1"
		12	8			1,00			
		14	5			1,16			
AD98002000000	2	5	20	100		0,66	35	4x6	PP 2/1"
		4,5	18			0,75			
		5	15			0,83			
AD98003000000	3	20	5	150		2,22	35	4x6 / 6x8	PP 2/1"
		2,5	3			2,77			
		3,5	1			3,88			
AD980040Y0000	4	35	2	150		3,88	35	10x14	PVC 2/1"
		4,5	1			5,00			
		50	0,5			5,55			



INSTALLATION KIT

کد Code	توضیحات Description	مدل ۱-۲ Model 1-2	مدل ۳ Model 3	مدل ۴ Model 4
ADSP6000078	PE delivery tube 4x2 (6m)	✓	-	-
ADSP6000546	PVC crystal tube 4x6 (suction + bleed) (2 m)	2x	2x	-
ADSP6000380	PE delivery tube 6x8	2- mt	-	-
ADSP6000016	PE 10x14 delivery tube	2-	- mt	-
ADSP6000440	PVC 10x14 suction tube	2-	- mt	-
ADSP6000001	Foot filter PP 4x6	✓	✓	-
ADSP6000774	PP foot filter 10x14	-	-	✓
ADSP6200007	Injection valve ball 2/1" PP 4x6	✓	-	-
ADSP6200018	Injection valve 6 "2/1x8 Viton	-	✓	-
ADSP6000051	Injection valve 10 "2/1X14 Viton	-	-	✓
ADSP6020221	Wall fixing bracket (HC999-997-897-151-150-100)	✓	✓	✓
ADSP6000041	Anchors and screws	✓	✓	✓
ADBAS100	Horizontal mounting bracket	✓	✓	✓



ACCESSORIES AND SPARE PARTS

Accessories



ADSLG



کد Code	مدل Model	مدل Model
ADSLG	Level probe with HIRSHMANN	سنسور کنترل سطح با اتصال



ADLASM10C0



ADLASM30C0

کد Code	مدل Model	جنس اورینگ Seals	ارتفاع Height	اتصال Connector	سایر اتصالات Connections	مخصوص مخزن Tanks	
			m			lt	
ADLASM10C0	Suction device	لانس مکش	GL - VT	115-600	HIRSH	4x6	60-100
ADLASM30C0	Suction device	لانس مکش	GL - VT	115-840	HIRSH	4x6	200-300

Other models
p. 79



ADTANK010



ADTANK020



ADTANK030



ADTANK050



ADTANK100



کد Code	مدل Model	سایز Size	حجم Volume	
		Øxh	lt	
ADTANK010	PE tank	مخزن از جنس	500 x 680	100
ADTANK020	PE tank	مخزن از جنس	620 x 800	200
ADTANK030	PE tank	مخزن از جنس	710 x 890	300
ADTANK050	PE tank	مخزن از جنس	885 x 1000	500
ADTANK100	PE tank	مخزن از جنس	1100 x 1200	1000

Spare parts



ADSP6000C16



ADSP6000C17



ADSP6000C11



ADSP6000C09



ADSP6000C10



کد Code	مدل Model	دبی Flow-rate	فشار Pressure	سایز لوله Pipe	
		lt/h	BAR		
ADSP6000C16	Pump head 10-10/20-4 PP-GL-V Mod. 2-1	محفظه پمپ	20	4-10	10-4x6
ADSP6000C17	Pump head 05-20 PP-GL-VT Mod. 3	محفظه پمپ	20	5	4x6 / 6x8
ADSP6000C11	Pump head 05-50/02-30 PVC-GL-VT Mod. 4	محفظه پمپ	2	10-50	1-30x14
ADSP6000C09	Pump head 10-10/20-4 PVDF-PTFE-VT Mod. 2-1	محفظه پمپ	20	4-10	10-4x6
ADSP6000C10	Pump head 05-20 PVDF-PTFE-VT Mod. 3	محفظه پمپ	20	5	4x6 / 6x8



QR code

Vai direttamente
all'approfondimento
Get more detailed
information

HC999



i DESCRIPTION

پمپ های دوزینگ سلونوئیدی چندمنظوره HC 999 با قابلیت تزریق نسبی و ثابت مواد ، مناسب برای تمامی مصارف دارای محفظه ای از جنس پلیمر PBT و مناسب جهت استفاده در محیطها و سیالاتی با دمای بالا
 دارای ورودی سنسور کنترل سطح
 قابلیت تنظیم مقدار فرکانس تزریق ۰ - ۱۰۰٪
 ولتاژ منبع تغذیه : ۵۰-۶۰ Hz ۲۴۰ VAC
 دارای سویچ اصلی ON/OFF
 کلاس محافظتی : IP۶۵
 قابلیت تنظیم و کنترل دیجیتالی و دارای LED به ابعاد ۱۶*۲
 دارای شیر دستی هواگیری
 قابل نصب بر روی پایه و دیوار

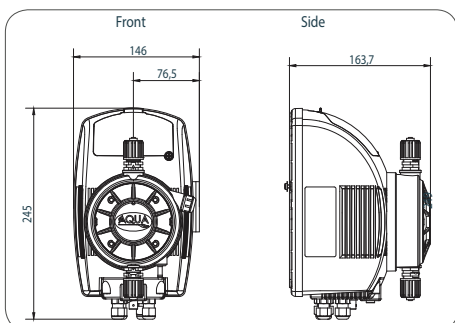
Multifunction solenoid driven dosing pump with constant and proportional dosing. Versatile and fully programmable suitable for any application.

- High impact PBT housing suitable for high temperature environments and fluids;
- Level probe input;
- Digital injection frequency setting %100-0;
- Power supply: 240VAC – 60/50Hz. Upon request: 110V;
- On-Off switch;
- IP65 protection;
- Digital control and settings by five keys and LCD di splay backlight 2x16;
- Manual air bleed valve for quick priming;
- Ready for wall or foot mounting at installation site (brackets included).

TECHNICAL FEATURES

		۳-۲-Mod ۱	Mod ۴	در صورت درخواست Upon request
		Mod. 3	-2-1 Mod. 4	
Pump head	محفظه مکش	PP	PVC	-
Pump housing	محفظه پمپ	PBT	PBT	-
Diaphragm	دیافراگم	PTFE	PTFE	-
Balls	توپها	Pyrex	Pyrex	PTFE
Body valve	دریچه ها	PP	PP	PVDF
O-rings	اورینگ	Viton®	Viton®	Dutral®
Spring loaded injection valve	دریچه شیر تزریق	Hastelloy-Pyrex	Hastelloy-Pyrex	Hastelloy-PTFE
Injection fitting	اتصالات	PP	PVC-PP	PVDF (Mod. 1-2-3)
Foot valve	دریچه مکش- صافی	PP	PVC-PP	PVDF
Power supply	ولتاژ منبع تغذیه	230 V	230 V	115V

DIMENSIONS



STANDARDS

- استاندارد
- n° 108/2004/CE Direttiva EMC
 - n° 95/2006/CE "DBT Low Voltage Directive"
 - n° 65/2011/UE , 96/2002/CE "direttive RoHs e WEEE"
 - no. 108/2004/CE EMC directive
 - no. 95/2006/CE "DBT Low Voltage Directive"
 - no. 65/2011/UE, 96/2002/CE "RoHs and WEEE directives"

PACK

- ابعاد بسته
- Single pack
 axbxc: 295x160x350 mm - Kg: 5,50
 Confezione multipla/ Multipack : 4pz/ pcs
 axbxc: 375x350x620 mm - Kg: 23,20
-

A Model HC999

- Constant flow- rate, time, dosing quantity, cyclic;
- Proportional: 20-4/0mA, ppm, 1xN, T:N, 1xN(M) Ist, 1xN(M);
- Timer mode: daily o weekly;
- Alarms: level, flux, buzzer;
- Relay settings;
- Clock, data and statistics.

ثابت : مقدار دبی ، زمان ، مقدار تزریق - سیرکولاتور
نسبی :
حالت تایمر : روزانه و یا هفتگی
آلارم ها : سنسور سطح و بوق
تنظیمات رله
ساعت و تاریخ
آمار کارکرد

Code	Model	Flow rate		Pressure		Strokes		Stroke volume	Consumption	Tubing IDxOD	Pump head
		lt/h	BAR	BPM/	SPM	ml/colpo	watt	mm			
AD99101000000	1	10	10	200		0,22	35	4x6	PP 2/1"		
		12	8			0,55					
		14	5			0,77					
AD99102000000	2	4	20	100		0,77	35	4x6	PP 2/1"		
		4,5	18			0,88					
		5	15			1,11					
AD99103000000	3	20	5	150		0,33	35	4x6 / 6x8	PP 2/1"		
		25	3			0,44					
		35	1			0,55					
AD991040Y0000	4	35	2	150		0,93	35	10x14	PVC 2/1"		
		45	1			1,11					
		50	0,5			1,29					

B Model HC999

- Constant flow- rate, time, dosing quantity, cyclic;
- Proportional: 20-4/0mA, ppm, 1xN, T:N, 1xN(M) Ist, 1xN(M);
- Timer mode: daily o weekly;
- pH or Rx (Orp) input for proportional dosing;
- Alarms: level, flux, buzzer;
- Relay settings;
- Clock, data and statistics.

به صورت تخصصی برای دوزینگ PH و Redox
ثابت : مقدار دبی ، زمان ، مقدار تزریق - سیرکولاتور
نسبی :
حالت تایمر : روزانه و یا هفتگی
قابلیت اندازه گیری مقدار PH و Redox
آلارم ها : سنسور سطح ، افزایش و کاهش مقدار دبی و بوق
تنظیمات رله
ساعت و تاریخ
آمار کارکرد

Code	Model	مقدار دبی Flow rate		مقدار فشار Pressure		تعداد پالس در دقیقه Strokes		دامنه تغییر پالس Stroke volume	قدرت Consumption	سایز شیلینگ Tubing IDxOD	سایز خروجی Pump head
		lt/h	BAR	BPM/	SPM	ml/colpo	watt	mm			
AD99201000000	1	10	10	200		0,22	35	4x6	PP 2/1"		
		12	8			0,55					
		14	5			0,77					
AD99202000000	2	4	20	100		0,77	35	4x6	PP 2/1"		
		4,5	18			0,88					
		5	15			1,11					
AD99203000000	3	20	5	150		0,33	35	4x6 / 6x8	PP 2/1"		
		25	3			0,44					
		35	1			0,55					
AD992040Y0000	4	35	2	150		0,93	35	10x14	PVC 2/1"		
		45	1			1,11					
		50	0,5			1,29					

C Model HC999

- Constant flow- rate, time, dosing quantity, cyclic;
- Proportional: 20-4/0mA, ppm, 1xN, T:N, 1xN(M) Ist, 1xN(M);
- Timer mode: daily o weekly;
- Proportional and measure of Chlor o (pt-cu probe) and proportional dosing;
- Alarms: level, flux, buzzer;
- Relay settings;
- Clock, data and statistics.

به صورت تخصصی برای دوزینگ کلر
ثابت : مقدار دبی ، زمان ، مقدار تزریق - سیرکولاتور
نسبی :
حالت تایمر : روزانه و یا هفتگی
قابلیت اندازه گیری مقدار کلر
آلارم ها : سنسور سطح ، افزایش و کاهش مقدار دبی و بوق
تنظیمات رله
ساعت و تاریخ
آمار کارکرد

Code	Model	مقدار دبی Flow rate		مقدار فشار Pressure		تعداد پالس در دقیقه Strokes		دامنه تغییر پالس Stroke volume	قدرت Consumption	سایز شیلینگ Tubing IDxOD	سایز خروجی Pump head
		lt/h	BAR	BPM/	SPM	ml/colpo	watt	mm			
AD99301000000	1	10	10	200		0,22	35	4x6	PP 2/1"		
		12	8			0,55					
		14	5			0,77					
AD99302000000	2	4	20	100		0,77	35	4x6	PP 2/1"		
		4,5	18			0,88					
		5	15			1,11					
AD99303000000	3	20	5	150		0,33	35	4x6 / 6x8	PP 2/1"		
		25	3			0,44					
		35	1			0,55					
AD993040Y0000	4	35	2	150		0,93	35	10x14	PVC 2/1"		
		45	1			1,11					
		50	0,5			1,29					

D Model HC999

- Constant flow- rate, time, dosing quantity, cyclic;
- Proportional: 20-4/0mA, ppm, 1xN, T:N, 1xN(M) Ist, 1xN(M);
- Timer mode: daily o weekly;
- Measure by A-J probe and proportional dosing;
- Alarms: level, flux, buzzer;
- Relay settings;
- Clock, data and statistics.

به صورت تخصصی برای دوزینگ مایعاتی که توسط سنسور A-J تشخیص داده میشوند .
ثابت : مقدار دبی ، زمان ، مقدار تزریق
نسبی :
حالت تایمر : روزانه و یا هفتگی
قابلیت اتصال سنسور A-J
آلارم ها : سنسور سطح ، افزایش و کاهش مقدار دبی و بوق
تنظیمات رله
ساعت و تاریخ
آمار کارکرد

Code	Model	مقدار دبی Flow rate		مقدار فشار Pressure		تعداد پالس در دقیقه Strokes		دامنه تغییر پالس Stroke volume	قدرت Consumption	سایز شیلینگ Tubing IDxOD	سایز خروجی Pump head
		lt/h	BAR	BPM/	SPM	ml/colpo	watt	mm			
AD99401000000	1	10	10	200		0,22	35	4x6	PP 2/1"		
		12	8			0,55					
		14	5			0,77					
AD99402000000	2	4	20	100		0,77	35	4x6	PP 2/1"		
		4,5	18			0,88					
		5	15			1,11					
AD99403000000	3	20	5	150		0,33	35	4x6 / 6x8	PP 2/1"		
		25	3			0,44					
		35	1			0,55					
AD994040Y0000	4	35	2	150		0,93	35	10x14	PVC 2/1"		
		45	1			1,11					
		50	0,5			1,29					



INSTALLATION KIT



کد Code	توضیحات Description	مدل ۱-۲ Model 1-2	مدل ۳ Model 3	مدل ۴ Model 4
ADSP6000078	PE delivery tube 4x2) 6m) PE لوله خروجی ۴X۶ از جنس	✓	-	-
ADSP6000546	PVC crystal tube 4x6 (suction + bleed) (2 m) PVC لوله ورودی ۴X۶ از جنس	2x	2x	-
ADSP6000380	PE delivery tube 6x8 PE لوله خروجی ۶X۸ از جنس	2- mt	-	-
ADSP6000016	PE 10x14 delivery tube PE لوله خروجی ۱۰X۱۴ از جنس	2-	- mt	-
ADSP6000440	PVC 10x14 suction tube PVC لوله ورودی ۱۰X۱۴ از جنس	2-	- mt	-
ADSP6000001	Foot filter PP 4x6 صافی - فیلتر مکش ۴X۶ از جنس PP	✓	✓	-
ADSP6000774	PP foot filter 10x14 صافی - فیلتر مکش ۱۰X۱۴ از جنس PP	-	-	✓
ADSP6200007	Injection valve ball 2/1" PP 4x6 سوپاپ تزریق ۱/۲" از جنس PP	✓	-	-
ADSP6200018	Injection valve 6 "2/1x8 Viton سوپاپ تزریق ۱/۲" از جنس Viton (۶X۸)	-	✓	-
ADSP6000051	Injection valve 10 "2/1X14 Viton سوپاپ تزریق ۱/۲" از جنس Viton (۱۰X۱۴)	-	-	✓
ADSP6020221	Wall fixing bracket (HC999-997-897-151-150-100) پایه نصب دیواری	✓	✓	✓
ADSP6000041	Anchors and screws ادوات نصب	✓	✓	✓
ADBAS100	Horizontal mounting bracket پایه نصب افقی	✓	✓	✓



ACCESSORIES AND SPARE PARTS

Accessories



کد Code	مدل Model
ADSLG	Level probe with HIRSHMANN سنسور کنترل سطح یا اتصال

کد Code	مدل Model	جنس اورینگ Seals	ارتفاع Height mm	اتصال Connector	سایر اتصالات Connections	مخصوص مخزن Tanks lt
ADLASM10C0	Suction device لانس مکش	GL - VT	115-600	HIRSH	4X6	60-100
ADLASM30C0	Suction device لانس مکش	GL - VT	115-840	HIRSH	4X6	200-300

Other models
p. 79

کد Code	مدل Model	سایز Size Øxh	حجم مخزن Volume lt
ADTANK010	PE tank مخزن از جنس	500 x 680	100
ADTANK020	PE tank مخزن از جنس	620 x 800	200
ADTANK030	PE tank مخزن از جنس	710 x 890	300
ADTANK050	PE tank مخزن از جنس	885 x 1000	500
ADTANK100	PE tank مخزن از جنس	1100 x 1200	1000



ADELTPH05



ADELTRX05

Probe holder
p. 87-86

Code	Description	Model	Cable's lenght
			mt
ADELTPH01	Epoxy Redox و PH الکترودهای به همراه کابل - جنس بدنه Epoxy - حداکثر فشار 5bar - حداکثر درجه حرارت 40°C	A-pH 1	1
ADELTPH05		A-pH 5	5
ADELTPH10		A-pH 10	10
ADELTRX01	Combination pH/Rx electrodes. With bonded cable. Epoxy body. Max pressure 5 BAR. Max temperature 40C.	A-Rx 1	1
ADELTRX05		A-Rx 5	5
ADELTRX10		A-Rx 10	10



کد Code	توضیحات Description	مدل Model	مقدار Value
ADSPH4	محلول کالیبراسیون	pH	4 pH
ADSPH7		pH	7 pH
ADSPH9	Buffer solution.	pH	9 pH
ADSRX		Rx	475 mV



A-J

Probe holder
p. 87-86

کد Code	مدل Model	کاربرد Use	ppm
ADELCLJ05	سنسور آمپرمتریک مخصوص تشخیص کلر Amperometric probe for free chlorine reading	Inorganic chlorine	5-0
ADELCLJ15	سنسور آمپرمتریک مخصوص تشخیص کلر و کاهش مقدار PH Amperometric probe for free chlorine reading low ph influence	Inorganic chlorine	5-0
ADELCLJ25	سنسور آمپرمتریک مخصوص تشخیص کلر و کاهش مقدار PH Amperometric probe for free chlorine reading low ph influence	Organic chlorine	5-0
ADELCLJ35	سنسور آمپرمتریک مخصوص تشخیص مقدار کل کلر و کاهش مقدار PH Amperometric probe for total chlorine reading low ph influence	Total chlorine	5-0
ADELDCJ05	سنسور آمپرمتریک مخصوص تشخیص دی اکسید کلر Amperometric probe for chlorine dioxide reading	Chlorine dioxide	5-0
ADELOZJ05	سنسور آمپرمتریک مخصوص تشخیص ازن Amperometric probe for ozone reading	Ozone	5-0
ADELXJ02	سنسور آمپرمتریک مخصوص تشخیص هیدروژن پراکسید Amperometric probe for hydrogen peroxide reading	Hydrogen peroxide	200-0
ADELPAJ05	سنسور آمپرمتریک مخصوص تشخیص اسید استیک Amperometric probe for per-acetic acid reading	Per-acetic acid	500-0
ADSP6020051	کابل اتصال سنسور A-j	-	-



A-CG



A-CG



A-CG

کد Code	مدل Model	کاربرد Use	ppm
ADCG2	سنسور Pt-cu برای اندازه گیری کلر Pt-cu amperometric probe for free chlorine	کلر معدنی Inorganic chlorine	10-0
ADCG5F	سنسور آمپرمتریک مدل Pt-cu مخصوص کلر ، تشخیص جریان ، قابلیت اتصال به یک سنسور Pt-cu amperometric probe for free chlorine + flow + probe	کلر معدنی Inorganic chlorine	10-0
ADCG6F	سنسور آمپرمتریک مدل Pt-cu مخصوص کلر ، تشخیص جریان ، قابلیت اتصال به دو سنسور Pt-cu amperometric probe for free chlorine + flow + 2 probes	کلر معدنی Inorganic chlorine	10-0
ADSP4000620	کیت لوازم تعویض الکتروود	-	-
ADSP6500009	کیت لوازم تعویض داخلی	-	-

Spare parts



ADSP6000C16



ADSP6000C17



ADSP6000C11



ADSP6000C09



ADSP6000C10

کد Code	مدل Model	دبی Flow-rate	فشار Pressure	سایز لوله Pipe
		lt/h	BAR	
ADSP6000C16	محفظه پمپ PP-GL-V مدل ۲-۱ Pump head 10-10/20-4 PP-GL-V Mod. 2-1	20	4-10	10-4x6
ADSP6000C17	محفظه پمپ PP-GL-VT مدل ۳ Pump head 05-20 PP-GL-VT Mod. 3	20	5	4x6 / 6x8
ADSP6000C11	محفظه پمپ PVC-CE-VT مدل ۴ Pump head 05-50/02-30 PVC-GL-VT Mod. 4	2	10-50	1-30x14
ADSP6000C09	محفظه پمپ PVDF-PTFE-VT مدل ۲-۱ Pump head 10-10/20-4 PVDF-PTFE-VT Mod. 2-1	20	4-10	10-4x6
ADSP6000C10	محفظه پمپ PVDF-PTFE-VT مدل ۳ Pump head 05-20 PVDF-PTFE-VT Mod. 3	20	5	4x6 / 6x8



QR code

Vai direttamente
all'approfondimento
Get more detailed
information

HC100



DESCRIPTION

پمپ های دوزینگ سلونوئیدی HC ۱۰۰ با مقدار دبی ثابت و قابلیت تنظیم با فرکانس پالس آب دارای دکمه تنظیم کارکرد پمپ دو دامنه تنظیم از ۰ تا ۱۰۰ و یا ۰ تا ۲۰ درصد با استفاده از سویچ مقدار ولتاژ ۲۳۰ VAC ۶۰/۵۰ Hz دارای سویچ اصلی ON/OFF مجهز به شیر دستی چراغ سبز رنگ جهت نمایش روشن بودن پمپ و چراغ قرمز جهت نمایش پالس ها

- Solenoid metering pump with constant flow rate, with pulses frequency regulation
- Dosing adjustment by knob;
 - Double regulation range %20-0, %100-0 by switch;
 - Standard power supply 230Vac – 60/50Hz. Other power supplies on request;
 - On-Off switch;
 - Manual priming valve;
 - Green LED to show “pump switch-on”, red LED to shows pump dosing pulses.



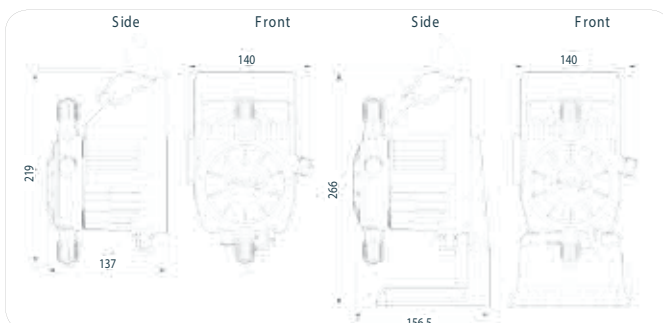
TECHNICAL FEATURES

	نسخه استاندارد Standard version	در صورت درخواست Upon request
Pump head	محفظه مکش PP	PVDF/PVC automatic bleeding
Pump housing	محفظه پمپ PP	-
Diaphragm	دیافراگم PTFE	-
Balls	توپها PP	PTFE-ceramic
Body valve	دریچه ها PP	PVDF
O-rings	اورینگها Viton®	Dutral®
Spring loaded injection valve	دریچه شیر تزریق Hastelloy-Pyrex	Hastelloy - PTFE - ceramic
Injection fitting	اتصالات PP	PVDF
Foot valve	دریچه مکش- صافی PP	PVDF
Power supply	منبع تغذیه 230 V	110 V - 12V DC - 24 VDC

استاندارد



DIMENSIONS



STANDARDS

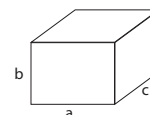
- n° 108/2004/CE Direttiva EMC
- n° 95/2006/CE "DBT Low Voltage Directive"
- n° 65/2011/UE , 96/2002/CE "directive RoHs e WEEE"
- no. 108/2004/CE EMC directive
- no. 95/2006/CE "DBT Low Voltage Directive"
- no. 65/2011/UE, 96/2002/CE "RoHs and WEEE directives"



PACK

ابعاد بسته

Single pack



axbxc: 192x160x250 mm - Kg: 2,90
Confezione multipla/ Multipack: 6pz/ pcs
axbxc: 405x270x515 mm - Kg: 18,40

01 > solenoid driven dosing pumps

HC100

• Tenute in viton.

• With viton seals.

کد Code	مدل Model	مقدار دبی Flow rate	مقدار فشار Pressure	تعداد پالس در دقیقه Strokes		دامنه تغییر پالس Stroke volume	قدرت Consumption	سایز شیلنگ Tubing IDxOD	سایز خروجی Pump head
		lt/h	BAR	BPM/	SPM	ml/colpo	watt	mm	
AD10001080000000	01.08	1	8	105		0,15	15	4x6	PP 8/3"
		4,5	4			0,71			
		7,5	1			1,19			
AD10002070000000	02.07	2	7	105		0,31	15	4x6	PP 8/3"
		5	3,5			0,79			
		8	1			1,26			
AD10002120000000	02.12	2	12	105		0,31	15	4x6	PP 8/3"
		4	6			0,63			
		8	1			1,26			
AD10004050000000	04.05	4	5	105		0,63	15	4x6	PP 8/3"
		6,5	2,5			1,03			
		9	1			1,42			
AD10005080000000	05.08	5	8	105		0,79	15	4x6	PP 8/3"
		7	4			1,11			
		10	1			1,58			



INSTALLATION KIT



ADSP6000078



ADSP6000546



ADSP6000001



ADSP6200007



ADSP6200007



ADSP6000041

کد Code	مدل Model	
ADSP6000078	PE delivery tube (2m)	شیلنگ خروجی PE
ADSP6000546	PVC crystal tube(suction + bleed) (2 m)	شیلنگ PVC
ADSP6000001	Foot filter PP-VL-VT 4x6	فیلتر مکش-صافی
ADSP6200007	Injection valve ball 2/1" PP-GV-VT 4x6	سوپاپ تزریق
ADSP6020221	Wall fixing bracket (HC999-997-897-151-150-100)	پایه نصب دیواری
ADSP6000041	Anchors and screws	ادوات نصب (پیچ ها و اتصالات)



ACCESSORIES AND SPARE PARTS

Accessories



ADTANK010



ADTANK020



ADTANK030

کد Code	مدل Model	مخزن باجنس	سایز Size	حجم Volume
			Ø x h	lt
ADTANK010	PE tank	مخزن باجنس	500 x 680	100
ADTANK020	PE tank	مخزن باجنس	620 x 800	200
ADTANK030	PE tank	مخزن باجنس	710 x 890	300

Spare parts



ADSP6000058A



ADSP6000058P



ADSP6000136

کد Code	مدل Model	محفظه پمپ	دبی Flow-rate	فشار Pressure	سایز لوله Pipe
			lt/h	BAR	
ADSP6000058A	Pump head PP-GL-VT	محفظه پمپ	1 - 14	12	4 x 6
ADSP6000058P	Pump head PVDF-PTFE-VT	محفظه پمپ	1 - 14	12	4 x 6
ADSP6000136	Pump head PVC-CE-VT	محفظه پمپ	1 - 14	12	4 x 6



QR code

Vai direttamente all'approfondimento
Get more detailed information

HC500 NEW!



DESCRIPTION

پمپ دوزینگ مدل HC 500 با قابلیت تنظیم مقدار دبی بین ۰ - ۱۰۰٪ مقدار نامی جریان دبی
 قابلیت تنظیم آسان مقدار فرکانس و در نتیجه مقدار دبی با استفاده از ولوم
 تنظیمات مجهز به دو درجه تنظیم ۰ - ۱۰۰٪ و ۰ - ۲۰٪
 مقدار ولتاژ: $230 \text{ VAC} \pm 15\%$
 میانگین مصرف انرژی در حداکثر فرکانس کارکرد: ۱۶ W
 حداکثر فرکانس کارکرد: ۱۲۰ BPM (مدل ۱)، ۱۵۰ BPM (مدل ۲ و ۳)،
 ۱۸۰ BPM (مدل ۴)، ۲۵۵ BPM (مدل ۵)
 دارای ورودی سنسور کنترل سطح سیال از طریق کانکتور BNC

A constant dosing pump, with the possibility of regulating the flow between 0 and %100 of the nominal flow. Using the regulating knob it is possible to set the dosage frequency and therefore the flow. The pump is equipped with two regulating scales so that you always have an exact dosage for any requirement: %100...0 and %20...0. Power supply: 230VAC \pm 60/50 - %15Hz;
 • Average absorption at the maximum frequency of operation: 16 W;
 • Maximum frequency of operation HC120 :500 BPM (mod. 150), 1 BPM (mod. 2 e 180), 3 BPM (mod. 75), 4 BPM (mod. 5);
 • Level input:
 - Connection through a BNC connector.

TECHNICAL FEATURES

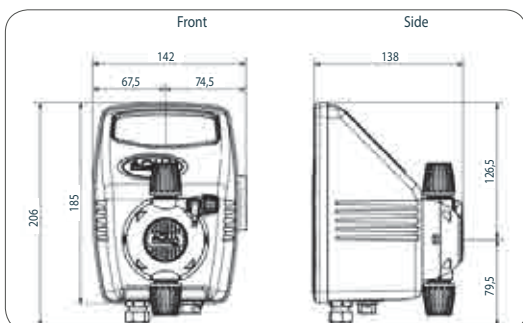


	نسخه استاندارد Standard version	در صورت درخواست Upon request
Pump head	محفظه مکش PP	PVDF/PVC automatic bleeding
Pump housing	محفظه پمپ PP	-
Diaphragm	دیافراگم PTFE	-
Balls	توپها Pyrex	PTFE-ceramic
Body valve	دریچه ها PP	PVDF
O-rings	اورینگ Viton®	Dutral®
Injection ball valve (Spring)	دریچه شیر تزریق Hastelloy-Pyrex	Hastelloy-PTFE-ceramic
Injection fitting	اتصالات PP	PVDF
Foot valve	دریچه مکش - صافی PP	PVDF
Power supply	ولتاژ منبع تغذیه 230 V	110 V

استاندارد



DIMENSIONS



STANDARDS

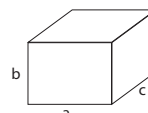
- n° 108/2004/CE Direttiva EMC
- n° 95/2006/CE "DBT Low Voltage Directive"
- n° 65/2011/UE, 96/2002/CE "direttive RoHS e WEEE"
- no. 108/2004/CE EMC directive
- no. 95/2006/CE "DBT Low Voltage Directive"
- no. 65/2011/UE, 96/2002/CE "RoHS and WEEE directives"

ابعاد بسته



PACK

Single pack
 axbxc: 192x160x250 mm - Kg: 2,77
 Confezione multipla/ Multipack: 6pz/ pcs
 axbxc: 405x270x515 mm - Kg: 17,62



01 > solenoid driven dosing pumps

کد Code	مدل Model	مقدار دبي Flow rate	مقدار فشار Pressure	تعداد پالس در دقیقه Strokes		دامنه تغییر پالس Stroke volume	قدرت Consumption	سایز شیلنگ Tubing IDxOD	سایز خروجی Pump head
		lt/h	BAR	BPM/	SPM	ml/colpo	watt	mm	
AD5000000000	1	2	8	120		0,28	14	4x6	PP 2/1"
		5	5			0,69			
		7	2			0,97			
AD50001000000	2	7	4	150		0,78	14	4x6	PP 2/1"
		8	2			0,89			
		10	0			1,11			
AD50002000000	3	3	12	150		0,33	16	4x6	PP 2/1"
		4	10			0,44			
		5	8			0,55			
AD50003000000	4	10	4	180		0,93	16	4x6	PP 2/1"
		12	2			1,11			
		14	0			1,30			
AD50007000000	5	2	20	75		0,44	16	4x6	PP 2/1"
		2,5	18			0,56			
		3	15			0,67			
AD50008000000	6	10	10	200		0,83	22	4x6	PP 2/1"
		12	8			1,00			
		14	5			1,16			
AD50009000000	7	20	3	300		1,11	22	4x6	PP 2/1"
		25	2			1,39			
		35	0			1,66			
AD50010000000	8	4	20	150		0,44	22	4x6	PP 2/1"
		4,5	18			0,50			
		5	15			0,55			



INSTALLATION KIT



ADSP6000078



ADSP6000546



ADSP6000001



ADSP6200007



ADSP6200007



ADSP6000041

کد Code	مدل Model	
ADSP6000078	PE delivery tube (2m)	PE شیلنگ خروجی
ADSP6000546	PVC crystal tube(suction + bleed) (2 m)	PVC شیلنگ
ADSP6000001	Foot filter PP-VL-VT 4x6	فیلتر مکش - صافی
ADSP6200007	Injection valve ball 2/1" PP-GL-VT 4x6	سوپاپ تزریق
ADSP6020221	Wall fixing bracket (HC999-997-897-151-150-100)	پایه نصب دیواری
ADSP6000041	Anchors and screws	ادوات نصب



ACCESSORIES AND SPARE PARTS

Accessories



ADSLG4



کد Code	مدل Model	
ADSLG4	Level probe with BNC	BNC سنسور کنترل سطح با اتصال



ADLASM10B0



ADLASM10B0

کد Code	مدل Model	جنس اورینگ Seals	ارتفاع Height mm	اتصال Connector	سایر اتصالات Connec - tions	مخصوص مخزن Tanks lt
ADLASM10B0	Suction device لانس مکش	GL - VT	115-600	BNC با اتصال	4X6	60 - 100
ADLASM30B0	Suction device لانس مکش	GL - VT	115-840	BNC با اتصال	4X6	200 - 300



ADTANK010



ADTANK020



ADTANK030

کد Code	مدل Model	سایز Size Øxh	حجم Volume lt
ADTANK010	PE tank مخزن با جنس	500 x 680	100
ADTANK020	PE tank مخزن با جنس	620 x 800	200
ADTANK030	PE tank مخزن با جنس	710 x 890	300

Spare parts



ADSP9000100



ADSP900P000



ADSP900S001

کد Code	مدل Model	دبي Flow-rate lt/h	فشار Pressure BAR	سایز لوله Pipe
ADSP9000100	Pump head HC997-897-151-150 PP-GL-VT محفظه پمپ	1 - 14	20	4 x 6
ADSP900P000	Pump head HC997-897-151-150 PVDF-PTFE-VT محفظه پمپ	1 - 14	20	4 x 6
ADSP900S001	Pump head PVC-CE-VT (automatic discharge) محفظه پمپ	1 - 14	20	4 x 6



QR code

Vai direttamente all'approfondimento Get more detailed information

HC101



DESCRIPTION

پمپهای دوزینگ HC101 مجهز به سیم پیچی سلونوئیدی، کاربردی آسان و قابل کارکرد با جریان ثابت و متغیر، جهت کنترل مقدار فرکانس پالس آب و تنظیم آن براساس مقادیر تنظیم شده طراحی و ساخته شده اند. دارای صفحه نمایشگر LED و ۲ پتانسیومتر بوده و در مدل HC101 (Constant) به صورت ثابت، HC101 mA (متناسب کارکرد با سنسور جریان ۴-۲۰mA) و PI HC101 (متناسب کارکرد با دستگاه پالس سنج آب) موجود می باشد.

محفظه: PP

دارای ورودی مخصوص سنسور اندازه گیری سطح سیال

قابلیت دریافت سیگنالهای دیجیتالی در مدل PI

قابلیت دریافت سیگنال ورودی ۴-۲۰mA در مدل MA

قابلیت تنظیم فرکانس پالس در دو دامنه ۰-۱۰۰٪، ۰-۲۰٪

منبع تغذیه: ۲۳۰ VAC ۵۰/۶۰Hz

دارای سوئیچ اصلی ON/OFF

کلاس محافظتی: IP65

دارای صفحه نمایشگر LED و کنترل فرکانس و حجم هر پالس

دارای دریچه هواگیری دستی جهت تسریع در قابلیت خودمکشی پمپ

طریقه نصب: افقی

Solenoid driven metering pump constant and proportional flow rate with stroke frequency control and adjustable volume per stroke via dedicated knobs. Easy to set: two potentiometers and a LED. Level probe compatible. Three models available: HC101 constant, HC101 PI (proportional to water-meter pulse-sender) and HC101 mA (proportional to 20-4mA current signal)

- Housing: PP ;
- Level probe input ;
- PI version with digital input signal (proportional to water-meter pulse-sender, 1xN1-/N working mode) ;
- MA version with analogical input signal 20-4mA ;
- Double pulse frequency range selection %100-0 or %20-0 ;
- Power supply 230VAC - 60/50Hz ;
- On-Off switch ;
- IP65 protection degree ;
- Analogical controls by knobs (frequency - volume each stroke) and one LED ;
- Manual air bleed valve for quick priming ;
- Horizontal mounting .

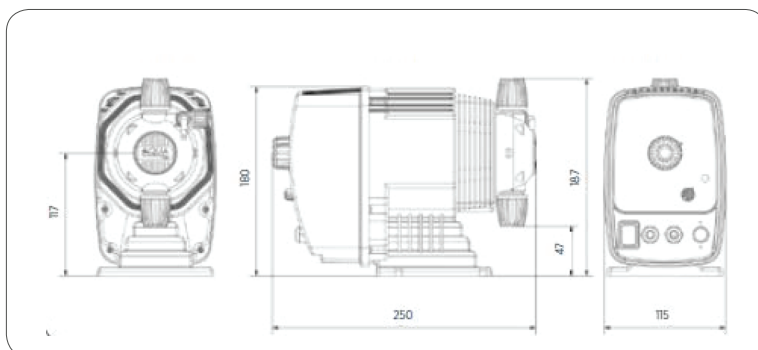


TECHNICAL FEATURES

	نسخه استاندارد Standard version	در صورت درخواست Upon request
Pump head	محفظه مکش PP	PVDF/PVC automatic bleeding
Pump housing	محفظه پمپ PP	-
Diaphragm	دیافراگم PTFE	-
Balls	توپها Pyrex	PTFE-ceramica PTFE-ceramic
Body valve	دریچه ها PP	PVDF
O-rings	اورینگ Viton®	Dutral®
Injection ball valve (Spring)	دریچه شیر تزریق Hastelloy-Pyrex	Hastelloy-PTFE-ceramic
Injection fitting	اتصالات PP	PVDF
Foot valve	دریچه مکش-صافی PP	PVDF
Power supply	ولتاژ منبع تغذیه 230 V	110 V



DIMENSIONS



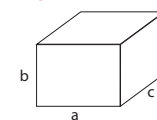
STANDARDS

- n° 108/2004/CE Direttiva EMC
- n° 95/2006/CE "DBT Low Voltage Directive"
- n° 65/2011/UE, 96/2002/CE "direttive RoHS and WEEE"
- no. 108/2004/CE EMC directive
- no. 95/2006/CE "DBT Low Voltage Directive"
- no. 65/2011/UE, 96/2002/CE "RoHS and WEEE directives"



PACK

ابعاد بسته
Single pack
axbxc: 295x160x350 mm - Kg: 2,97
Confezione multipla/ Multipack
4pz/ -axbxc: 375x350x620 mm
Kg: 13,08



HC101 Constant model

کد Code	مدل Model	مقدار دبی Flow rate	مقدار فشار Pressure	تعداد پالس در دقیقه Strokes		دامنه تغییر پالس Stroke volume	قدرت Consumption	سایز شیلنگ Tubing IDxOD	سایز خروجی Pump head
		lt/h	BAR	BPM/	SPM	ml/colpo	watt	mm	
AD1100000000	1	2	8	120		0,28	14	4x6	PP 2/1"
		5	5			0,69			
		7	2			0,97			
AD11001000000	2	7	4	150		0,78	14	4x6	PP 2/1"
		8	2			0,89			
		10	0			1,11			
AD11002000000	3	3	12	150		0,33	16	4x6	PP 2/1"
		4	10			0,44			
		5	8			0,55			
AD11003000000	4	10	4	180		0,93	16	4x6	PP 2/1"
		12	2			1,11			
		14	0			1,30			
AD11007000000	5	2	20	75		0,44	16	4x6	PP 2/1"
		2,5	18			0,56			
		3	15			0,67			

HC101 PI model

کد Code	مدل Model	مقدار دبی Flow rate	مقدار فشار Pressure	تعداد پالس در دقیقه Strokes		دامنه تغییر پالس Stroke volume	قدرت Consumption	سایز شیلنگ Tubing IDxOD	سایز خروجی Pump head
		lt/h	BAR	BPM/	SPM	ml/colpo	watt	mm	
AD11100000000	1	2	8	120		0,28	14	4x6	PP 2/1"
		5	5			0,69			
		7	2			0,97			
AD11101000000	2	7	4	150		0,78	14	4x6	PP 2/1"
		8	2			0,89			
		10	0			1,11			
AD11102000000	3	3	12	150		0,33	16	4x6	PP 2/1"
		4	10			0,44			
		5	8			0,55			
AD11103000000	4	10	4	180		0,93	16	4x6	PP 2/1"
		12	2			1,11			
		14	0			1,30			
AD11107000000	5	2	20	75		0,44	16	4x6	PP 2/1"
		2,5	18			0,56			
		3	15			0,67			

HC101 mA model

کد Code	مدل Model	مقدار دبی Flow rate	مقدار فشار Pressure	تعداد پالس در دقیقه Strokes		دامنه تغییر پالس Stroke volume	قدرت Consumption	سایز شیلنگ Tubing IDxOD	سایز خروجی Pump head
		lt/h	BAR	BPM/	SPM	ml/colpo	watt	mm	
AD11200000000	1	2	8	120		0,28	14	4x6	PP 2/1"
		5	5			0,69			
		7	2			0,97			
AD11201000000	2	7	4	150		0,78	14	4x6	PP 2/1"
		8	2			0,89			
		10	0			1,11			
AD11202000000	3	3	12	150		0,33	16	4x6	PP 2/1"
		4	10			0,44			
		5	8			0,55			
AD11203000000	4	10	4	180		0,93	16	4x6	PP 2/1"
		12	2			1,11			
		14	0			1,30			
AD11207000000	5	2	20	75		0,44	16	4x6	PP 2/1"
		2,5	18			0,56			
		3	15			0,67			



INSTALLATION KIT



ADSP6000078



ADSP6000546



ADSP6000001



ADSP6200007

کد Code	مدل Model	
ADSP6000078	PE delivery tube (2m)	شیلنگ خروجی PE
ADSP6000546	PVC crystal tube(suction + bleed) (2 m)	شیلنگ PVC
ADSP6000001	Foot filter PP-VL-VT 4x6	فیلتر مکش-صافی
ADSP6200007	Injection valve ball 2/1" PP-GL-VT 4x6	سوپاپ تزریق



ACCESSORIES AND SPARE PARTS

Accessories



ADSLG4



کد Code	مدل Model	
ADSLG4	Level probe with BNC	سنسور کنترل سطح با اتصال



ADLASM10B0



ADLASM30B0

کد Code	مدل Model	جنس اورینگ Seals	ارتفاع Height	اتصال Connector	سایر اتصالات Connections	مخصوص مخزن Tanks	
			m				lt
ADLASM10B0	Suction device	لانس مکش	GL - VT	115-600	BNC با اتصال	4x6	60-100
ADLASM30B0	Suction device		GL - VT	115-840	BNC با اتصال	4x6	200-300



ADTANK010



ADTANK020



ADTANK030

کد Code	مدل Model	سایز Size	حجم Volume	
		Øxh		lt
ADTANK010	PE tank	مخزن با جنس	500 x 680	100
ADTANK020	PE tank	مخزن با جنس	620 x 800	200
ADTANK030	PE tank	مخزن با جنس	710 x 890	300



ADSTF200



کد Code	مدل Model	
ADSTF200	Vertical/wall mounting bracket	پایه نصب بر روی دیوار

Spare parts



ADSP9000100



ADSP900P000



ADSP900S001

کد Code	مدل Model	دبی Flow-rate	فشار Pressure	سایز لوله	
				Pipe	
lt/h	BAR				
ADSP9000100	Pump head HC997-897-151-150 PP-GL-VT	محفظه پمپ	1 - 14	20	4 x 6
ADSP900P000	Pump head HC997-897-151-150 PVDF-PTFE-VT	محفظه پمپ	1 - 14	20	4 x 6
ADSP900S001	Pump head PVC-CE-VT (automatic discharge)	محفظه پمپ	1 - 14	20	4 x 6



QR code

Vai direttamente all'approfondimento
Get more detailed information

HC200

Constant



DESCRIPTION

پمپ های دوزینگ HC200 با قابلیت تنظیم در دو حالت کارکرد با جریان ثابت و متغیر برای تزریق مقدار دبی های بالا دارای ولوم تنظیم قابلیت نصب سنسور کنترل سطح منبع تغذیه ۲۲۰ - ۲۳۰ V ۵۰/۶۰ Hz قابلیت تنظیم مقدار دبی به صورت ثابت از ۰-۱۰۰٪ دارای سیستم آلارم کاهش و افزایش سطح سیال قابلیت نمایش و کنترل دیجیتالی و مجهز به فناوری ریزپردازنده ای کلاس محافظتی IP ۶۵

Dosing pump with constant and proportional dosing.

- High flow rate;
- Mechanic run adjustment (volume injection);
- Level probe compatible;
- Power supply 230-220V 60/50Hz. Upon request: 110V.

WORKING MODE

- Constant flow rate adjustment from %100-0;
- Alarm level;
- Microprocessor technology, digital controls and display;
- Level probe input (low level probe and connector not included);
- IP65 rated.



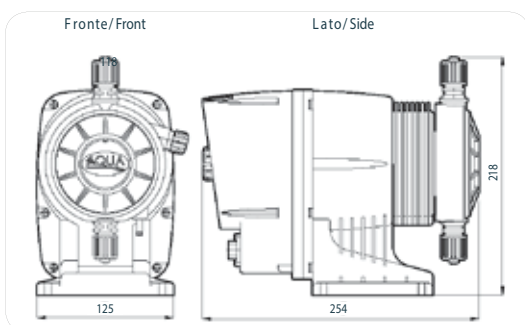
TECHNICAL FEATURES

	نسخه استاندارد Standard version	در صورت درخواست Upon request
Pump head محفظه مکش	PP	PVDF/PVC automatic bleeding
Pump housing محفظه پمپ	PP	-
Diaphragm دیافرامگم	PTFE	-
Balls توپها	PP	Pyrex/ceramic
Body valve دریچه ها	PP	PVDF
O-rings اورینگها	Viton®	Dutral®
Spring loaded injection valve دریچه شیر تزریق	Hastelloy-Pyrex	Hastelloy-PTFE/Hastelloy-ceramic
Injection fitting اتصالات	PP	PVDF
Foot valve دریچه مکش - صافی	PP	PVDF
Power supply منبع تغذیه	230 V	110 V

استاندارد



DIMENSIONS



STANDARDS

- n° 108/2004/CE Direttiva EMC
- n° 95/2006/CE "DBT Low Voltage Directive"
- n° 65/2011/UE , 96/2002/CE "directive RoHs e WEEE"
- no. 108/2004/CE EMC directive
- no. 95/2006/CE "DBT Low Voltage Directive"
- no. 65/2011/UE, 96/2002/CE "RoHs and WEEE directives"



PACK

ابعاد بسته
Single pack
axbxc: 295x160x350 mm - Kg: 4,50
Confezione multipla/ Multipack
4pz/ pacaxbxc: 375x350x620 mm
Kg: 19,20

HC200 Constant model

کد Code	مدل Model	مقدار دبی Flow rate	مقدار فشار Pressure	تعداد پالس در دقیقه Strokes		دامنه تغییر پالس Stroke volume	قدرت Consumption	سایز شیلنگ Tubing IDxOD	سایز خروجی Pump head
		lt/h	BAR	BPM/	SPM	ml/colpo	watt	mm	
AD22002180000000	02.18	2	18	120		0,27	34	4x6	PP 8/3"
		4	9			0,55			
		9	1			1,25			
AD22004180000000	04.18	4	18	120		0,55	34	4x6	PP 8/3"
		6,8	9			0,94			
		12	1			1,66			
AD22009090000000	09.09	9	9	120		1,25	34	4x6	PP 8/3"
		12	4,5			1,66			
		15	1			2,08			
AD22010100000000	010.10	10	10	120		1,38	34	4x6	PP 8/3"
		12,6	5			1,75			
		17	1			2,36			
AD22015030000000	015.03	15	3	120		2,08	34	4x6	PP 8/3"
		16	1,5			2,22			
		18	1			2,50			



INSTALLATION KIT



ADSP6000078



ADSP6000546



ADSP6000001



ADSP6200007

کد Code	مدل Model	سایز شیلنگ خروجی PE شیلنگ
ADSP6000078	PE delivery tube (2m)	PE شیلنگ خروجی
ADSP6000546	PVC crystal tube (suction + bleed) (2 m)	PVC شیلنگ
ADSP6000001	Foot filter PP-VL-VT 4x6	فیلتر مکش
ADSP6200007	Injection valve ball 2/1" PP-GL-VT 4x6	سوپاپ تزریق



ACCESSORIES AND SPARE PARTS

Accessories



ADSLG



ADLASM10C0



ADLASM10C0

کد Code	مدل Model	سنسور کنترل سطح با اتصال
ADSLG	Level probe with HIRSHMANN	سنسور کنترل سطح با اتصال

کد Code	مدل Model	جنس اورینگ Seals	ارتفاع Height mm	اتصال Connector	سایر اتصالات Connections	مخصوص مخزن Tanks lt
ADLASM10C0	Suction device	لانس مکش	115-600	HIRS با اتصال	4X6	60-100
ADLASM30C0	Suction device	لانس مکش	115-840	HIRS با اتصال	4X6	200-300



ADTANK010



ADTANK020



ADTANK030



کد Code	مدل Model	سایز Size Øxh	حجم Volume lt	
ADTANK010	PE tank	مخزن از جنس	500 x 680	100
ADTANK020	PE tank	مخزن از جنس	620 x 800	200
ADTANK030	PE tank	مخزن از جنس	710 x 890	300



ADSTF200



کد Code	مدل Model	پایه نصب بر روی دیوار
ADSTF200	Vertical/wall mounting bracket	پایه نصب بر روی دیوار

Spare parts



ADSP6000058A



ADSP6000058P



ADSP6000136

کد Code	مدل Model	مخفظه پمپ	دبی Flow-rate	فشار Pressure	سایز لوله Pipe
			lt/h	BAR	
ADSP6000058A	Pump head PP-GL-VT	مخفظه پمپ	2 - 14	20	4 x 6
ADSP6000058P	Pump head PVDf-PTFE-VT	مخفظه پمپ	2 - 14	20	4 x 6
ADSP6000136	Pump head PVC-CE-VT (automatic discharge)	مخفظه پمپ	2 - 14	20	4 x 6



QR code

Vai direttamente all'approfondimento
Get more detailed information

HC200 PI mA

NEW!



Dosing pump with constant and proportional dosing.

- High flow rate;
- Mechanic run adjustment (volume injection);
- Level probe compatible, statistics, password;
- Setting language and measure unit;
- Calibration flow-rate;
- Simplified setting by user menu;
- Alphanumeric display, 2 lines 16 characters, to simplify pump managing, during the working mode and during the programming;
- Standard power supply 230-110VAC-60/50Hz. Upon request: 110V;
- IP65 protection degree.



DESCRIPTION

پمپ های دوزینگ HC200 با قابلیت تنظیم در دو حالت کارکرد با جریان ثابت و متغیر برای تزریق مقدار دبی های بالا دارای ولوم تنظیم قابلیت نصب سنسور کنترل سطح و قابلیت پسورد گذاری و نمایش آمار کارکرد دستگاه قابلیت تنظیم زبان و واحدهای اندازه گیری قابلیت کالیبره کردن مقدار جریان آب دارای تنظیمات آسان با استفاده از منوی User دارای نمایشگر الفبایی با قابلیت نمایش ۱۶ رقم در دو سطر جهت تنظیم آسان تر حالات کارکرد دستگاه منبع تغذیه ۲۲۰ - ۲۳۰ V ۶۰/۵۰ Hz کلاس محافظتی IP ۶۵ کارکرد دستگاه :

قابل تنظیم در حالت کارکرد به صورت ON/OFF و یا به صورت Time / Pause / Off قابلیت ارسال سیگنال آنالوگی ۴-۲۰ mA با قابلیت تنظیم دامنه مقدار تزریق مواد توسط کاربر قابلیت ارسال سیگنال دیجیتالی به وسیله پالس سنج در حالات :

PPM

N*۱ (حاصلضرب پالسهای دریافتی)

N:۱ (تقسیم پالسهای دریافتی)

(N(T*۱) (تزریق نسبی بین دو پالس)

(N(M*۱) (تنظیم خودکار مقدار فرکانس برای پالسهای ورودی)

حالت Batch : تنظیم تعداد پالسها و مقدار فرکانس . حالت External : استارت با دریافت سیگنال خروجی و حالت دستی : استارت با دکمه های UP و DOWN

آلارم های قابل تنظیم : آلارم سطح سیال ، آلارم جریان آب ، آلارم تعداد پالس ها

WORKING MODE

- Constant flow rate On/Off mode or Cycle mode (time/pause dosing, Ton-Off);
- Proportional to an analogical signal 20-4 mA. Dosing range completely selectable by the user;
- Proportional to a digital signal (water-meter pulse-sender).MODE: ppm, 1xN (multiplication of received pulses), 1:N (division of received pulses), 1xN(T) (proportional dosing between two pulses), 1xN(M) (with frequency self-regulation for excessive input pulses);
- Batch Mode (selecting number of strokes or quantity or frequency, all in time); external mode (start by external signal) and manual mode (start by arrow keys "UP, DOWN");
- Selectable Alarms: Level (with "reserve", early warning), Flow (flow sensor input), Strokes (max number of strokes).

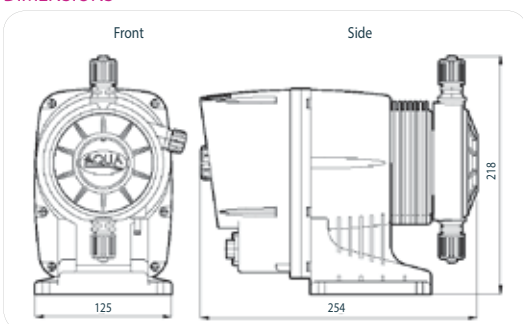


TECHNICAL FEATURES

	نسخه استاندارد Standard version	در صورت درخواست Upon request
Pump head	محفظه مکش PP	PVDF/PVD automatic bleeding
Pump housing	محفظه پمپ PP	-
Diaphragm	دیافراگم PTFE	-
Balls	توپها PP	Pyrex/ceramic
Body valve	دریچه ها PP	PVDF
O-rings	اورینگها Viton®	Dutral®
Spring loaded injection valve	دریچه شیر تزریق Hastelloy-Pyrex	Hastelloy-PTFE/Hastelloy-ceramic
Injection fitting	اتصالات PP	PVDF
Foot valve	دریچه مکش - صافی PP	PVDF
Power supply	منبع تغذیه 230V	110V



DIMENSIONS

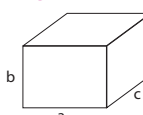


STANDARDS

- n° 108/2004/CE Direttiva EMC
- n° 95/2006/CE "DBT Low Voltage Directive"
- n° 65/2011/UE , 96/2002/CE "direttive RoHs e WEEE"
- no. 108/2004/CE EMC directive
- no. 95/2006/CE "DBT Low Voltage Directive"
- no. 65/2011/UE, 96/2002/CE "RoHs and WEEE directives"



PACK



ابعاد بسته
Single pack
axbxc: 295x160x350 mm - Kg: 4,50
Confezione multipla/ Multipack
4pz/ pzaxbxc: 375x350x620 mm
Kg: 19,20

استاندارد

01 > solenoid driven dosing pumps

HC200 PI mA

کد Code	مدل Model	مقدار دبی Flow rate	مقدار فشار Pressure	تعداد پالس در دقیقه Strokes		دامنه تغییر پالس Stroke volume	قدرت Consumption	سایز شیلنگ Tubing IDxOD	سایز خروجی Pump head
		lt/h	BAR	BPM/	SPM	ml/colpo	watt	mm	
AD21002180000000	02.18	2	18	120		0,27	34	4x6	PP 8/3"
		4	9			0,55			
		9	1			1,25			
AD21004180000000	04.18	4	18	120		0,55	34	4x6	PP 8/3"
		6,8	9			0,94			
		12	1			1,66			
AD21009090000000	09.09	9	9	120		1,25	34	4x6	PP 8/3"
		12	4,5			1,66			
		15	1			2,08			
AD21010100000000	10.10	10	10	120		1,38	34	4x6	PP 8/3"
		12,6	5			1,75			
		17	1			2,36			
AD21015030000000	15.03	15	3	120		2,08	34	4x6	PP 8/3"
		16	1,5			2,22			
		18	1			2,50			



INSTALLATION KIT



ADSP6000078



ADSP6000546



ADSP6000001



ADSP6200007

کد Code	مدل Model	شرح
ADSP6000078	PE delivery tube (2m)	شیلنگ خروجی PE
ADSP6000546	PVC crystal tube (suction + bleed) (2 m)	شیلنگ PVC
ADSP6000001	Foot filter PP-VL-VT 4x6	فیلتر مکش
ADSP6200007	Injection valve ball 2/1" PP-GL-VT 4x6	سوپاپ تزریق



ACCESSORIES AND SPARE PARTS

Accessories



ADSLG



ADLASM10C0



ADLASM30C0



ADLASM10C0

کد Code	مدل Model	شرح
ADSLG	Level probe with HIRSHMANN	سنسور کنترل سطح با اتصال

کد Code	مدل Model	جنس اورینگ Seals	ارتفاع Height mm	اتصال Connector	سایر اتصالات Connections	مخصوص مخزن Tanks lt
ADLASM10C0	Suction device لانس مکش	GL - VT	115-600	با اتصال HIRSH	4X6	60-100
ADLASM30C0	Suction device لانس مکش	GL - VT	115-840	با اتصال HIRSH	4X6	200-300



ADTANK010



ADTANK020



ADTANK030



کد Code	مدل Model	سایز Size Øxh	حجم Volume lt
ADTANK010	PE tank مخزن از جنس	500 x 680	100
ADTANK020	PE tank مخزن از جنس	620 x 800	200
ADTANK030	PE tank مخزن از جنس	710 x 890	300



ADSTF200



کد Code	مدل Model	شرح
ADSTF200	Vertical/wall mounting bracket	پایه نصب بر روی دیوار

Spare parts



ADSP60000S8A



ADSP60000S8P



ADSP6000136

کد Code	مدل Model	دبی Flow-rate	فشار Pressure	سایز لوله Pipe
		lt/h	BAR	
ADSP60000S8A	Pump head PP-GL-VT محفظه پمپ	2-14	20	4X6
ADSP60000S8P	Pump head PVDF-PTFE-VT محفظه پمپ	2-14	20	4X6
ADSP6000136	Pump head PVC-CE-VT (automatic discharge) محفظه پمپ	2-14	20	4X6



QR code
Vai direttamente all'approfondimento
Get more detailed information

HC200 pH Rx



DESCRIPTION

پمپ های دوزینگ HC200 با قابلیت تنظیم در دو حالت کارکرد با جریان ثابت و متغیر برای تزریق مقدار دبی های بالا دارای ولوم تنظیم سازگار با سنسور کنترل سطح منبع تغذیه ۲۲۰ - ۲۳۰ V ۵۰/۶۰ Hz قابلیت تنظیم مقدار دبی به صورت ثابت از ۰-۱۰۰٪

قابلیت تنظیم مقدار PH و Redox از طریق منوی **Programmation**

قابلیت تنظیم مقدار **Setpoint** و تزریق مواد بر اساس آن

آلارم قابل تنظیم: آلارم سطح سیال

Dosing pump with constant and proportional dosing.

- High flow rate;
- Mechanic run adjustment (volume injection);
- Level probe compatible;
- Power supply 230-220V 60/50Hz. Upon request: 110V.

WORKING MODE

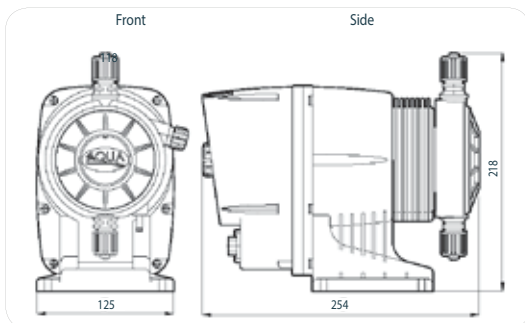
- Constant flow rate adjustment from %100-0;
- PH or Redox (ORP) measure selectable from the programmation menu;
- Proportional dosing to the selected setpoint value;
- Selectable Alarms: Level.

TECHNICAL FEATURES



	نسخه استاندارد Standard version	در صورت درخواست Upon request
Pump head	محفظه مکش PP	PVDFPVD automatic bleeding
Pump housing	محفظه پمپ PP	-
Diaphragm	دیافراگم PTFE	-
Balls	توپها PP	Pyrex/ceramic
Body valve	دریچه ها PP	PVDF
O-rings	اورینگها Viton®	Dutral®
Spring loaded injection valve	دریچه شیر تزریق Hastelloy-Pyrex	Hastelloy-PTFE/Hastelloy-ceramic
Injection fitting	اتصالات PP	PVDF
Foot valve	دریچه مکش صافی PP	PVDF
Power supply	منبع تغذیه 230 V	110 V

DIMENSIONS



استاندارد



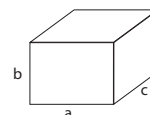
STANDARDS

- n° 108/2004/CE Direttiva EMC
- n° 95/2006/CE "DBT Low Voltage Directive"
- n° 65/2011/UE , 96/2002/CE "direttive RoHS e WEEE"
- no. 108/2004/CE EMC directive
- no. 95/2006/CE "DBT Low Voltage Directive"
- no. 65/2011/UE, 96/2002/CE "RoHS and WEEE directives"



PACK

ابعاد بسته



Single pack
axbxc: 295x160x350 mm - Kg: 4,50
Confezione multipla/ Multipack
4pz/ peaxbxc: 375x350x620 mm
Kg: 19,20

HC200 pH Rx

کد Code	مدل Model	مقدار دبی Flow rate	مقدار فشار Pressure	تعداد پالس در دقیقه Strokes		دامنه تغییر پالس Stroke volume	قدرت Consumption	سایز شیلنگ Tubing IDxOD	سایز خروجی Pump head
		lt/h	BAR	BPM/	SPM	ml/colpo	watt	mm	
AD23002180000000	02.18	2	18	120		0,27	34	4x6	PP 8/3"
		4	9			0,55			
		9	1			1,25			
AD23004180000000	04.18	4	18	120		0,55	34	4x6	PP 8/3"
		6,8	9			0,94			
		12	1			1,66			
AD23009090000000	09.09	9	9	120		1,25	34	4x6	PP 8/3"
		12	4,5			1,66			
		15	1			2,08			
AD23010100000000	10.10	10	10	120		1,38	34	4x6	PP 8/3"
		12,6	5			1,75			
		17	1			2,36			
AD23015030000000	15.03	15	3	120		2,08	34	4x6	PP 8/3"
		16	1,5			2,22			
		18	1			2,50			



INSTALLATION KIT



ADSP6000078



ADSP6000546



ADSP6000001



ADSP6200007

کد Code	مدل Model	توضیحات
ADSP6000078	PE delivery tube (2m)	شیلنگ خروجی PE
ADSP6000546	PVC crystal tube(suction + bleed) (2 m)	شیلنگ PVC
ADSP6000001	Foot filter PP-VL-VT 4x6	فیلتر مکش
ADSP6200007	Injection valve ball 2/1" PP-GL-VT 4x6	سوپاپ تزریق



ACCESSORIES AND SPARE PARTS

Accessories



ADSLG



کد Code	مدل Model	توضیحات
ADSLG	Level probe with HIRSHMANN	سنسور کنترل سطح با اتصال



ADLASM10C0



ADLASM10C0

کد Code	مدل Model	جنس اورینگ Seals	ارتفاع Height	اتصال Connector	سایر اتصالات Connections	مخصوص مخزن Tanks
			mm			lt
ADLASM10C0	Suction device	لانس مکش	115-600	با اتصال HIRSH	4x6	60-100
ADLASM30C0	Suction device	لانس مکش	115-840	با اتصال HIRSH	4x6	200-300



ADTANK010



ADTANK020



ADTANK030

کد Code	مدل Model	سایز Size	حجم Volume
		Øxh	
ADTANK010	PE tank مخزن از جنس	500 x 680	100
ADTANK020	PE tank مخزن از جنس	620 x 800	200
ADTANK030	PE tank مخزن از جنس	710 x 890	300



ADSTF200



کد Code	مدل Model	توضیحات
ADSTF200	Vertical/wall mounting bracket	پایه نصب بر روی دیوار



ADELTPH05



ADELTRX05

کد Code	توضیحات Description	مدل Model	اندازه کابل Cable's length
			mt
ADELTPH01	الکترودهای PH و Redox به همراه کابل - جنس بدنه Epoxy - حداکثر فشار 5 bar - حداکثر درجه حرارت 40°C	A-pH 1	1
ADELTPH05		A-pH 5	5
ADELTPH10		A-pH 10	10
ADELTRX01	Combination pH/Rx electrodes. With bonded cable. Epoxy body. Max pressure 5 BAR. Max temperature 40°C.	A-Rx 1	1
ADELTRX05		A-Rx 5	5
ADELTRX10		A-Rx 10	10

Probe holder
p. 87-86

01 > solenoid driven dosing pumps



ADELVPH



ADELVRX

کد Code	توضیحات Description	مدل Model
ADELVPH	الکترودهای PH و Redox با بدنه ای شیشه ای - حداکثر فشار ۵bar - حداکثر درجه حرارت ۵۵°C Combination pH/Rx electrodes. Glass body. Max pressure 5 BAR. Max temperature °55C.	A-VpH
ADELVRX		A-VRx



کد Code	توضیحات Description	مدل Model	مقدار Value
ADSPH4	محلول کالیبراسیون Buffer solution.	pH	4 pH
ADSPH7		pH	7 pH
ADSPH9		pH	9 pH
ADSRX		Rx	475 mV

Spare parts



ADSP6000S8A



ADSP6000S8P



ADSP6000136

کد Code	مدل Model	دبی Flow-rate	فشار Pressure	سایز لوله Pipe
		lt/h	BAR	
ADSP6000S8A	Pump head PP-GL-VT محفظه پمپ	2-14	20	4-6
ADSP6000S8P	Pump head PVDF-PTFE-VT محفظه پمپ	2-14	20	4-6
ADSP6000136	Pump head PVC-CE-VT (automatic discharge) محفظه پمپ	2-14	20	4-6



QR code

Vai direttamente
all'approfondimento
Get more detailed
information

HC201



DESCRIPTION

پمپ های دوزینگ چند منظوره با قابلیت تنظیم مکانیکی مقادیر مورد نیاز و مجهز به فناوری ریزپردازنده ای و قابلیت کنترل دیجیتال متناسب دریافت با سیگنال دیجیتالی خارجی و قابلیت اتصال دستگاههای کاهش دهنده و افزایش دهنده پالس های ورودی قابلیت کارکرد با سیگنالهای ۴ - ۲۰ mA به صورت مستقیم و سیگنالهای آنالوگ غیر مستقیم قابلیت کارکرد دائم بر اساس مقدار جریان تنظیم شده بر اساس دقیقه / پالس و همچنین تنظیم زمان بر اساس روز و هفته سازگار با سنسور کنترل سطح سیال کلاس محافظتی IP۶۵

- Multi-function dosing pump. Mechanic adjustment of each injection. Microprocessor, display and digital control technology;
- Proportional functioning with external digital signal, with input pulses divider and multiplier;
- Proportional functioning with 20-4 mA direct and inverse analogue signal;
- Constant functioning with flow rate adjustment in pul/minute, min. 1 pulse/10 minutes. Timed functioning with daily/weekly timer;
- Level probe compatible (probe and connector not included);
- IP65 protection.

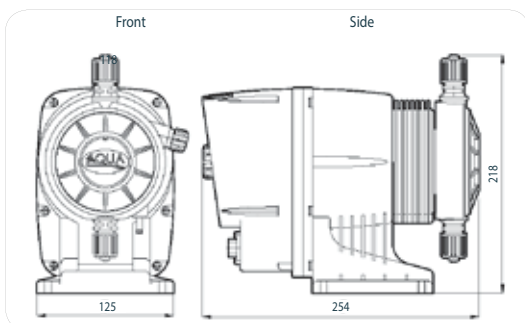


TECHNICAL FEATURES

	نسخه استاندارد Standard version	در صورت درخواست Upon request
Pump head محفظه مکش	PVDF	PVC automatic bleeding
Pump housing محفظه پمپ	PBT	-
Diaphragm دیافرام	PTFE	-
Balls توپها	PVDF	Pyrex/ceramic
Body valve دریچه ها	PVDF	-
O-rings اورینگها	Viton®	Dutral®
Spring loaded injection valve دریچه شیر تزریق	Hastelloy-PTFE	Hastelloy-ceramic
Injection fitting اتصالات	PVDF	-
Foot valve دریچه مکش-صافی	PVDF	-
Suction and air bleed pipe لوله ورودی و هواگیری	PVC	-
Delivery pipe لوله خروجی	PE	-
Power supply منبع تغذیه	230 V	110 V



DIMENSIONS



STANDARDS

- استاندارد
- n° 108/2004/CE Direttiva EMC
 - n° 95/2006/CE "DBT Low Voltage Directive"
 - n° 65/2011/UE , 96/2002/CE "direttive RoHs e WEEE"
 - no. 108/2004/CE EMC directive
 - no. 95/2006/CE "DBT Low Voltage Directive"
 - no. 65/2011/UE, 96/2002/CE "RoHs and WEEE directives"



PACK

ابعاد

Single pack
axbxc: 295x160x350 mm - Kg: 4,55

Confezione multipla/ Multipack
axbxc: 375x355x620 mm - Kg: 19,40

HC201

کد Code	مدل Model	مقدار دبی Flow rate	مقدار فشار Pressure	تعداد پالس در دقیقه Strokes		دامنه تغییر پالس Stroke volume	قدرت Consumption	سایز شیلنگ Tubing IDxOD	سایز خروجی Pump head
		lt/h	BAR	BPM/	SPM	ml/colpo	watt	mm	
AD24002180P04000	02.18	2	18	120		0,27	34	4x6	PVDF 8/3"
		4	9			0,55			
		9	1			1,25			
AD24004180P04000	04.18	4	18	120		0,55	34	4x6	PVDF 8/3"
		6,8	9			0,94			
		12	1			1,66			
AD24009090P04000	09.09	9	9	120		1,25	34	4x6	PVDF 8/3"
		12	4,5			1,66			
		15	1			2,08			
AD24010100P00400	10.10	10	10	120		1,38	34	4x6	PVDF 8/3"
		12,6	5			1,75			
		17	1			2,36			
AD24015030P00400	15.03	15	3	120		2,08	34	4x6	PVDF 8/3"
		16	1,5			2,22			
		18	1			2,50			



INSTALLATION KIT



ADSP6000078



ADSP6000546



ADSP6000028



ADSP6200031

کد Code	مدل Model	توضیحات
ADSP6000078	PE delivery tube (2m)	شیلنگ خروجی PE
ADSP6000546	PVC crystal tube (suction + bleed) (2 m)	شیلنگ PVC
ADSP6000028	Foot filter PVDF 4x6	فیلتر مکش - صافی
ADSP6200031	Injection valve ball 2/1" PVDF 4x6	سوپاپ تزریق



ACCESSORIES AND SPARE PARTS

Accessories



ADSLG



کد Code	مدل Model	توضیحات
ADSLG	Level probe with HIRSHMANN	سنسور کنترل سطح با اتصال



ADLASM10C0



ADLASM10C0

کد Code	مدل Model	جنس اورینگ Seals	ارتفاع Height	اتصال Connector	سایر اتصالات Connec - tions	مخصوص مخزن Tanks
			m			lt
ADLASM10C0	Suction device	لانس مکش	115-600	با اتصال HIRSH	4x6	60-100
ADLASM30C0	Suction device	لانس مکش	115-840	با اتصال HIRSH	4x6	200-300



ADTANK010



ADTANK020



ADTANK030

کد Code	مدل Model	سایز Size	حجم Volume	
		Øxh		lt
ADTANK010	PE tank	مخزن از جنس PE	500 x 680	100
ADTANK020	PE tank	مخزن از جنس PE	620 x 800	200
ADTANK030	PE tank	مخزن از جنس PE	710 x 890	300



ADSTF200

کد Code	مدل Model	توضیحات
ADSTF200	Vertical/wall mounting bracket	پایه نصب بر روی دیوار

Spare parts



ADSP6000136P



ADSP6000058P

کد Code	مدل Model	توضیحات	دبی Flow-rate	فشار Pressure	سایز لوله Pipe
			lt/h	BAR	
ADSP6000136P	Pump head PVC-PVDF-CE-VT (automatic discharge)	محفظه پمپ	2	20	4 x 6
ADSP6000058P	Pump head PVDF-PTFE-VT	محفظه پمپ	2	20	4 x 6



QR code

Vai direttamente all'approfondimento
Get more detailed information



LEGEND



DESCRIPTION



TECHNICAL DETAILS



PACK



NOTES



TECHNICAL FEATURES



STANDARDS



INSTALLATION KIT



ACCESSORIES AND SPARE PARTS

02

Aqua spa always is following the evolution and needs of the water treatment market is pleased to introduce the new controllers and analyzers.

Designed to answer at the customer needs, the controllers of Aqua spa are flexible and dynamic, thanks to an user friendly menu and simple steps for programming.

The attention at the materials allowed to assemble products suitable for any work environment, thanks to the several formats and implemented functions proposed.

The range includes controllers DIN rail, controllers for panel mounting (Rack), controllers for wall mounting; single or multi-parametric version.

Aqua spa has dedicated a specific attention to the measure probes, to satisfy every application field.

ADIN20 START NEW!



DESCRIPTION

دستگاه تنظیم و کنترل دیجیتالی DIN دارای نمایشگر LCD با قابلیت نمایش ۲ ردیف و ۱۶ حرف با ۴ دکمه جهت کاربردی آسان دارای ۲ نقطه تنظیم Setpoint با خروجی مجزا و قابل انتخاب در حالت ON/OFF ، نسبی و یا حالت Time – Pause دارای خروجی نسبی ۴/۰ تا ۲۰ mA با دامنه تنظیم دارای ورودی سنسور دمای PT100 و سنسور تشخیص سطح و دبی قابلیت Password گذاری بر روی منوها تنظیم سریع پارامترها با انتخاب منوی User ، قابلیت کنترل دستی هر دو رله . تنظیم زمان برای تمامی خروجی ها و کنترل آخرین کالیبراسیون سنسورها قابلیت تنظیم رله شماره ۲ به عنوان نقطه تنظیم Setpoint یا سیگنال هشدار دهنده قابلیت نمایش تعداد حالات آلارم و دفعات فعال شدن Setpoint و همچنین مدت زمان کارکرد هر یک از رله ها قابلیت کالیبره کردن اتوماتیک سنسورها

Digital Controller DIN rail mounting.

- Backlighted LCD display, 2 lines x 16 characters and 4 keys keypad, for an easy user interface;
- 2 set-points with independent adjustment and free relay outputs, selectable in On-Off mode, Proportional or Time-Pause Mode;
- 20-4/0 mA Proportional Output with selectable range;
- PT100 temperature probe, Level and Flow sensor inputs;
- Setting menu protected by password;
- Fast setting by user menu selection, manual control of both relays (pumps priming), runtime monitoring of all outputs and control of the last probe calibration;
- Realy n.2 selectable as setpoint or on each alarm signal.
- Statistics of the alarms, of the number of setpoint activations and of the operating time of each relay;
- Self-calibration of measure probes.

ADIN20S pH-Rx

تنظیم و کنترل مقدار PH با دامنه ۰.۰۰ تا ۱۴PH با دقت ۰.۰۱ و مقدار Redox با دامنه ۱۵۰۰- ÷ ۱۵۰۰ با دقت ۱ mV

تغییر مقادیر پارامترها از طریق منوی Advanced Setting با قابلیت Password گذاری

- Controller for measurement and control of pH measure range 14.00-0.00 pH, with 0.01 pH accuracy, Redox potential, measure range 1500÷1500- mV, with 1 mV accuracy;
- Changing of the monitored parameter by Advanced Settings Menu, protected by password.

Chlorine

تنظیم و کنترل مقدار کلر مورد نیاز با سنسورهای آمپر سنج Pt-Cu دامنه اندازه گیری: ۰.۰۰ - ۱۰.۰۰ ppm

- Controller for measurement and regulation of free chlorine available for amperometric Pt- Cu probes;
- Measure Range:10.00-0.00 ppm.

ADIN20S CD

تنظیم و کنترل هدایت الکتریکی با سنسورهای K=1, K=5, K=10

- Controller for measurement and control of conductivity, available for conductivity probes with K=1, K=5 and K=10.

ADIN20S CL-J

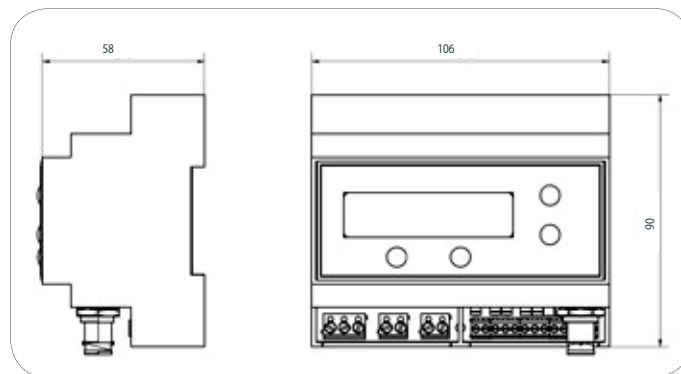
تنظیم و کنترل مقدار کلر مورد نیاز و هرگونه اندازه گیری دیگر توسط سنسور ۴-۲۰mA دامنه تنظیمات: ۰.۰۰ - ۲.۰۰ /ppm - ۰.۰۰ /۵.۰۰ ppm - ۰.۰۰ /۱۰.۰۰ ppm - ۰.۰۰ /۲۰.۰۰ ppm

- Controller for measurement and regulation of free chlorine and each other measure available for amperometric selective membrane 20-4mA probes;
- Measure Range selectable: 2.00-0.00 ppm/0.00 5.00ppm/10.00-0.00ppm/20.00-0.00ppm/200-0ppm.



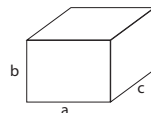
DIMENSIONS

استاندارد



PACK

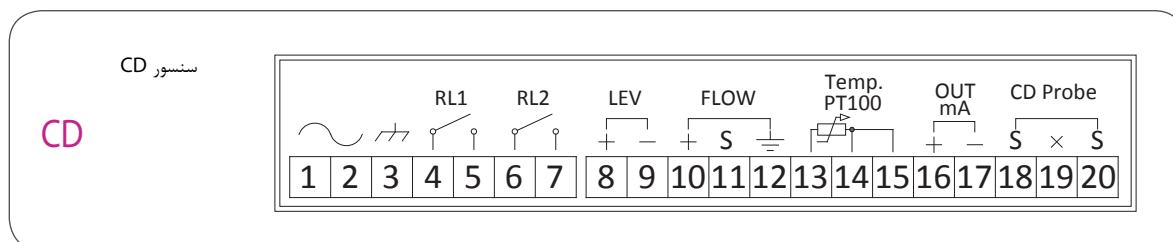
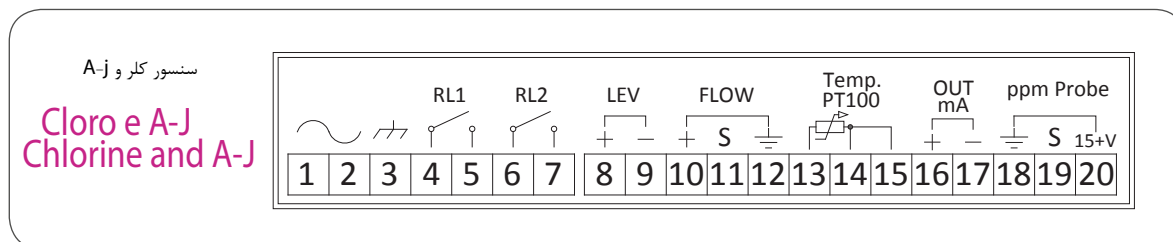
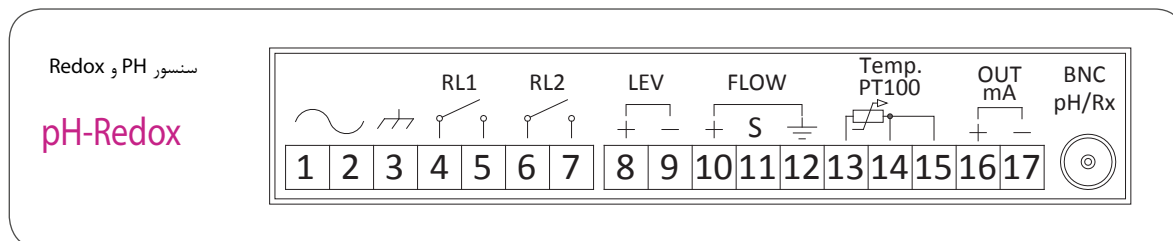
ابعاد



Single pack
axbxc: 120x105x145 mm - Kg: 0,35

کد Code	مدل Model	سنسورهای قابل نصب Probes
ADINS20PHRX	Aqua Din 20 start pH-RX controller	PH - RX تنظیم و کنترل مخصوص
ADINS20CL	Aqua Din 20 start chlorine (PT-CU) controller	کلر تنظیم و کنترل مخصوص Chlorine (Pt-Cu)
ADINS20CD	Aqua Din 20 start conductivity controller	کنترل و تنظیم Conductivity مخصوص
ADINS20CLJ	Strumento Aqua Din ۲۰ start PPM sonde A-J Aqua Din 20 start PPM A-J probes	تنظیم و کنترل مواد شیمیایی با استفاده از سنسور A-J

Model مدل	pH-Rx	Chlorine (Pt-Cu) کلر	A-J	CD
Scale مقیاس	0-14.00 pH/±1500 mV	0-10 ppm	0-2-5-10-20-200 ppm	20000-100 μS (K=1) 2000-10 μS (K=5)
Scale مقیاس	± 0.01 pH/±1 mV	±0.01 ppm	0.0-1 ppm	%1 fondo scala %1 full scale
Current output آمپر خروجی	1 programmable 20-4/0 mA Proportional Output - 400 Ω max- with galvanic separation خروجی نسبی ۰.۴-۲۰ mA با حداکثر مقاومت ۴۰۰ اهم			
Relay 1 Output رله خروجی ۱	Time/Pause ، نسبی ، ON/OFF ، با حداکثر کنتاکت آزاد ۱۰ آمپر، تنظیم حالات ON/OFF ، نسبی ، Time/Pause ، Setpoint ۱. Related to setpoint 1 value, free contact 10- A max working mode-ON-OFF, Proportional or Time/Pause Mode جهت تنظیم مقدار و حالات آلارم			
Relay 2 Output رله خروجی ۲	Time/Pause ، نسبی ، ON/OFF ، با حداکثر کنتاکت آزاد ۱۰ آمپر، تنظیم حالات ON/OFF ، نسبی ، Time/Pause ، Setpoint ۲. Related to setpoint 2 value or alarms, free contact 10- A max working mode- ON-OFF, Proportional or Time/Pause Mode (if related to setpoint 2) جهت تنظیم مقدار و حالات آلارم			
Display نمایشگر	Backlighted LCD display, 2 lines x 16 characters LCD با قابلیت نمایش در دو خط و ۱۶ حرف			
Controls کنترل	4 keys keypad از طریق صفحه کلید دارای ۴ دکمه			
Temperature دما	Manual or automatic temperature correction by PT100 sensor (Only pH version) تنظیم دستی و اتوماتیک دما از طریق سنسور PT1۰۰			
Hysteresis بازه فعالیت	Selectable for each setpoint قابل تنظیم برای هر Setpoint			
Alarms آلارم ها	Measure, invariance of the measure, OFA, flow, Level-Each alarm can be set on relay 2 . اندازه گیری ، ثابت بودن مقادیر ، OFA ، دبی ، هر آلارم بر روی رله ۲ قابل تنظیم است .			
Power supply منبع تغذیه	265-80 VAC			VAC ۲۶۵-۸۰
Consumption قدرت مصرفی	3 Watt			۳ وات
Package پکیج	6 modules DIN			۶ ماژول DIN
Weight وزن	350 gr			۳۵۰ گرم



AR 10 START NEW!



DESCRIPTION

دستگاه تنظیم و کنترل دیجیتالی به قابلیت نصب بر روی پنل ۹۶*۴۸ دارای نمایشگر LCD با قابلیت نمایش ۲ خط و ۱۶ حرف با ۴ دکمه جهت کاربردی آسان دارای ۲ نقطه تنظیم Setpoint با خروجی مجزا و قابل انتخاب در حالت ON/OFF، نسبی و یا حالت Time - Pause
 دارای خروجی نسبی ۴/۰ - ۲۰ mA با دامنه تنظیم دارای سنسور دمای PT100 و سنسور کنترل سطح قابلیت گذاری بر روی منوها تنظیم سریع پارامترها با انتخاب منوی User، قابلیت کنترل دستی هر دو رله. تنظیم زمان برای تمامی خروجی ها و کنترل آخرین کالیبراسیون سنسورها قابلیت تنظیم رله شماره ۲ به عنوان نقطه تنظیم Setpoint یا سیگنال هشدار دهنده قابلیت نمایش تعداد حالات آلارم و دفعات فعال شدن Setpoint و همچنین مدت زمان کارکرد هر یک از رله ها
 قابلیت کالیبره کردن اتوماتیک سنسورها

- Backlighted LCD display, 2 lines x 16 characters and 4 keys keypad, for an easy user interface;
- 2 set-points with independent adjustment and free relay outputs, selectable in On-Off mode, Proportional or Time-Pause Mode;
- 20-4/0 mA Proportional Output with selectable range;
- PT100 temperature probe, Level and Flow sensor inputs;
- Setting menu protected by password;
- Fast setting by user menu selection, manual control of both relays (pumps priming), runtime monitoring of all outputs and control of the last probe calibration;
- Relay n.2 selectable as setpoint or on each alarm signal.
- Statistics of the alarms, of the number of setpoint activations and of the operating time of each relay;
- Self-calibration of measure probes

AR 10 S pH-Redox

تنظیم و کنترل مقدار PH با دامنه ۰.۰۰ - ۱۴.۰۰ با دقت ۰.۰۱ و مقدار Redox با دامنه ۱۵۰۰ - ۱۵۰۰ ÷ ۱۵۰۰ با دقت ۱ mV تغییر مقادیر پارامترها از طریق منوی Advanced Setting با قابلیت Password گذاری

- Controller for measurement and control of pH measure range 14.00-0.00 pH, with 0.01 pH accuracy, Redox potential, measure range 1500÷1500- mV, with 1 mV accuracy;
- Changing of the monitored parameter by Advanced Settings Menu, protected by password.

AR 10 S Chlorine

تنظیم و کنترل مقدار کلر مورد نیاز با سنسورهای آمپر سنج Pt-Cu دامنه اندازه گیری: ۰.۰۰ - ۱۰.۰۰ ppm

- Controller for measurement and regulation of free chlorine available for amperometric Pt- Cu probes;
- Measure Range:10.00-0.00 ppm.

AR 10 S CD

تنظیم و کنترل هدایت اکتريکی با سنسور های ۱=K, ۵=K, ۱۰=K

- Controller for measurement and control of conductivity, available for conductivity probes with K=1, K=5 and K=10.

AR 10 S CL-J

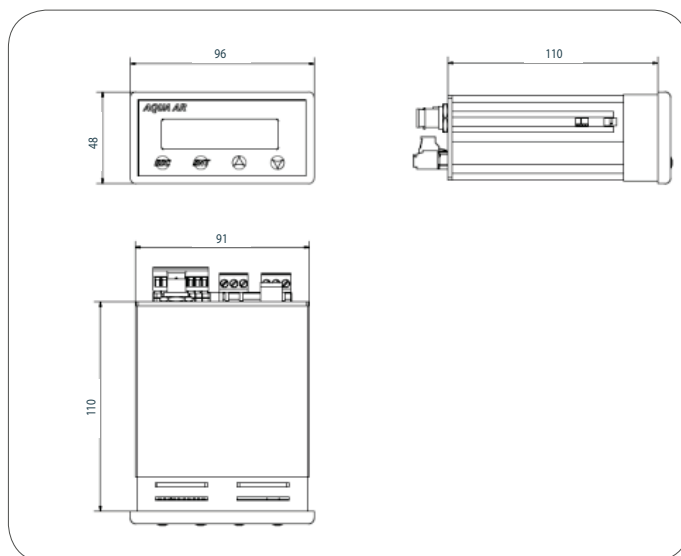
تنظیم و کنترل مقدار کلر مورد نیاز و هرگونه اندازه گیری دیگر توسط سنسور ۴-۲۰mA دامنه تنظیمات: ۰.۰۰ - ۲.۰۰ /ppm - ۰.۰۰ /۵.۰۰ ppm - ۰.۰۰ /۱۰.۰۰ ppm - ۰.۰۰ /۲۰.۰۰ ppm

- Controller for measurement and regulation of free chlorine and each other measure available for amperometric selective membrane 20-4mA probes;
- Measure Range selectable: 2.00-0.00ppm/5.00-0.00ppm /10.00-0.00ppm/20.00-0.00ppm/200-0ppm.



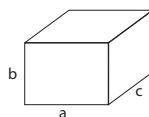
DIMENSIONS

استاندارد



PACK

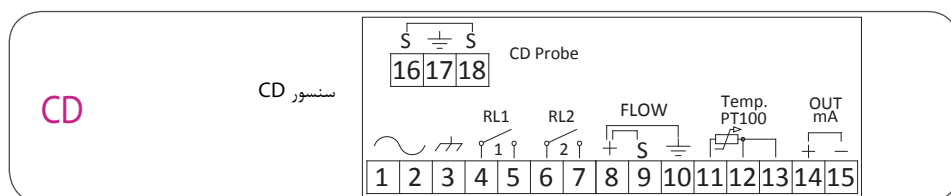
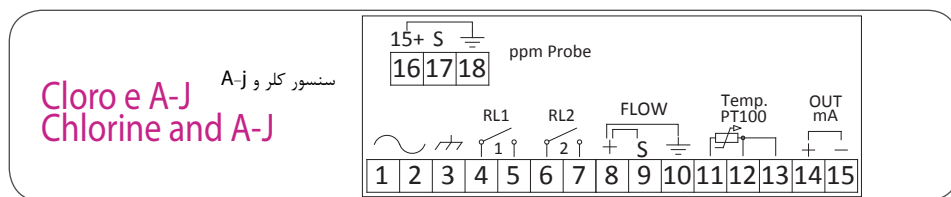
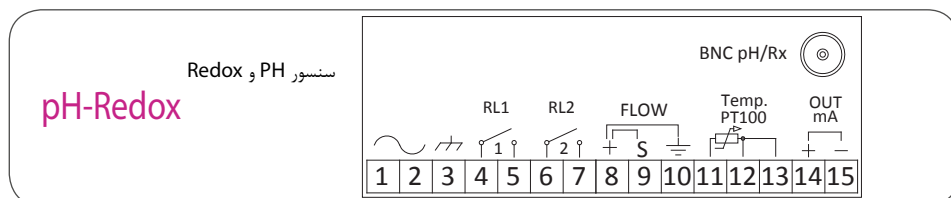
ابعاد بسته



Single pack
 axbxc: 120x105x145 mm - Kg: 0,35

کد Code	مدل Model	سنسورهای قابل نصب Probes
ADRS10PHRX	Aqua AR 10 start pH-RX controller	pH-Rx
ADRS10CL	Aqua AR 10 start chlorine (PT-CU) controller	Chlorine (Pt-Cu)
ADRS10CD	Aqua AR 10 start conductivity controller	CD (K-1K5)
ADRS10CLJ	Aqua AR 10 start for A-J probes	A-J

Model مدل	pH-Rx	Chlorine (Pt-Cu) کلر	A-J	CD
Scale مقیاس	0-14.00 pH/±1500 mV	0-10 ppm	0-2-5-10-20-200 ppm	20000-100 μS (K=1) 2000-10 μS (K=5)
Scale مقیاس	± 0.01 pH/±1 mV	±0.01 ppm	1-0.01 ppm	%1 fondo scala %1 full scale
آمپر خروجی Current output	خروجی نسبی ۰.۴-۲۰ mA با حداکثر مقاومت ۴۰۰ اهم 1 programmable 20-4/0 mA Proportional Output - 400 Ω max- with galvanic separation			
رله خروجی ۱ Relay 1 Output	جهت تنظیم مقدار و حالات آلارم (Setpoint) ۱ با حداکثر کنتاکت آزاد ۱۰ آمپر، تنظیم حالات ON/OFF، نسبی، Time/Pause Related to setpoint 1 value, free contact 10- A max working mode: ON-OFF, Proportional, Pause/Time			
رله خروجی ۲ Relay 2 Output	جهت تنظیم مقدار و حالات آلارم (Setpoint) ۲ با حداکثر کنتاکت آزاد ۱۰ آمپر، تنظیم حالات ON/OFF، نسبی، Time/Pause Related to setpoint 2 value or alarms, free contact 10- A max working mode- ON-OFF, Proportional or Time/Pause Mode (if related to setpoint 2)			
Display نمایشگر	LCD با قابلیت نمایش در دو خط و ۱۶ حرف Backlighted LCD display, 2 lines x 16 characters			
Controls کنترل	از طریق صفحه کلید دارای ۴ دکمه 4 keys keypad			
Temperature دما	تنظیم دستی و اتوماتیک دما از طریق سنسور PT100 Manual or automatic temperature correction by PT100 sensor			
Hysteresis بازه فعالیت	قابل تنظیم برای هر Setpoint Selectable for each setpoint			
Alarms آلارم ها	اندازه گیری، ثابت بودن مقادیر، OFA، دبی، هر آلارم بر روی رله ۲ قابل تنظیم است. Measure, invariance of the measure, OFA, flow, Level-Each alarm can be set on relay 2			
Power supply منبع تغذیه	۲۶۵-۸۰ VAC 265-80 VAC			
Consumption قدرت مصرفی	۳ وات 3 Watt			
Package پکیج	Rack 48x96 ۴۸*۹۸			
Peso Weight وزن	350 gr ۳۵۰ گرم			



QR code
Vai direttamente all'approfondimento
Get more detailed information

AE START NEW!



AE S pH-Redox

تنظیم و کنترل مقدار PH از ۰.۰۰ - ۱۴.۰۰ و مقدار Redox از ۱۵۰۰ ÷ ۱۵۰۰ با قابلیت Password گذاری تغییر مقادیر پارامترها از طریق منوی Advanced Setting

- Controller for measurement and control of pH measure range 14.00-0.00 pH, with 0.01 pH accuracy, Redox potential, measure range 1500÷1500- mV, with 1 mV accuracy;
- Changing of the monitored parameter by Advanced Settings Menu, protected by password.

AE S Chlorine

تنظیم و کنترل مقدار کلر مورد نیاز بوسیله سنسورهای Pt-Cu دامنه اندازه گیری : ۰.۰۰ - ۱۰.۰۰ ppm

- Controller for measurement and regulation of free chlorine available for amperometric Pt- Cu probes;
- Measure Range:10.00-0.00 ppm.

AE S CD

تنظیم و کنترل هدایت الکتریکی (conductivity) با سنسورهای 1=K, 5=K, 10=K

- Controller for measurement and control of conductivity, available for conductivity probes with K=1, K=5 and K=10.

AE S CL-J

تنظیم و کنترل مقدار کلر با هر اندازه گیری دیگر مورد نیاز برای سنسورهای 20mA-4 دامنه تنظیمات : 0.00/10.00ppm - 0.00/5.00ppm - 0.00/ppm 2.00 - 0.00 ppm.200 - 0/20.00ppm -

- Controller for measurement and regulation of free chlorine and each other measure available for amperometric selective membrane 20-4mA probes;
- Measure Range selectable: 2.00-0.00 ppm/5.00-0.00ppm/ 10.00-0.00ppm/20.00-0.00ppm/200-0ppm.



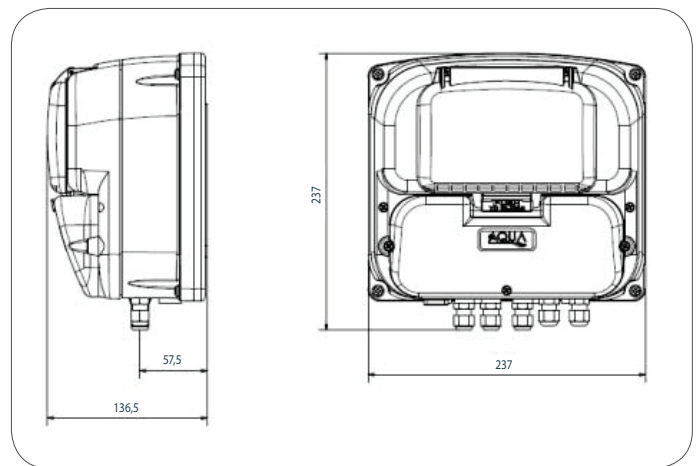
DESCRIPTION

دستگاه تنظیم و کنترل دیجیتالی با قابلیت نصب بر روی دیوار دارای نمایشگر LCD با قابلیت نمایش در دو خط و ۱۶ حرف و ۴ دکمه جهت کاربردی آسان دارای دو Setpoint با خروجی مجزا و قابل انتخاب در حالت ON/OFF، همزمان و حالت Time - Pause دارای خروجی نسبی ۴/۰ تا ۲۰ mA با دامنه تنظیم دارای ورودی سنسور دمای PT۱۰۰، کنترل سطح و دبی سنج قابلیت Password گذاری بر روی منوها تنظیم سریع پارامترها با انتخاب منوی User، قابلیت کنترل دستی رله ها تنظیم زمان برای تمامی خروجی ها و کنترل آخرین کالیبراسیون سنسورها قابلیت تنظیم رله شماره ۲ به عنوان Setpoint یا سیگنال هشدار دهنده قابلیت نمایش تعداد هشدارهای آلارم و دفعات فعال شدن Setpoint و همچنین مدت زمان کارکرد هر یک از رله ها قابلیت کالیبره کردن اتوماتیک سنسورها

- Digital Controller for wall mounting .
- Backlighted LCD display, 2 lines x 16 characters and 4 keys keypad, for an easy user interface;
- 2 set-points with independent adjustment and free relay outputs, selectable in On-Off mode, Proportional or Time-Pause Mode;
- 20-4/0 mA Proportional Output with selectable range;
- PT100 temperature probe, Level and Flow sensor inputs;
- Programming protected by password;
- Fast setting by user menu selection, manual control of both relays (pumps priming), runtime monitoring of all outputs and control of the last probe calibration;
- Really n.2 selectable as setpoint or on each alarm signal.
- Statistics of the alarms, of the number of setpoint activations and of the operating time of each relay;
- Self-calibration of measure probes.



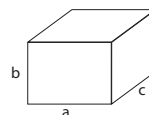
DIMENSIONS



ابعاد بسته بندی



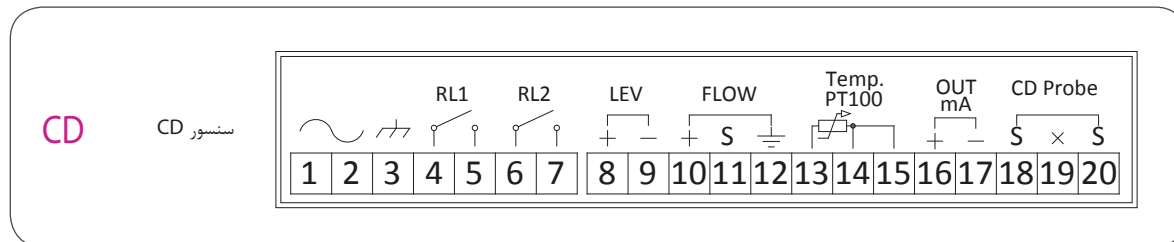
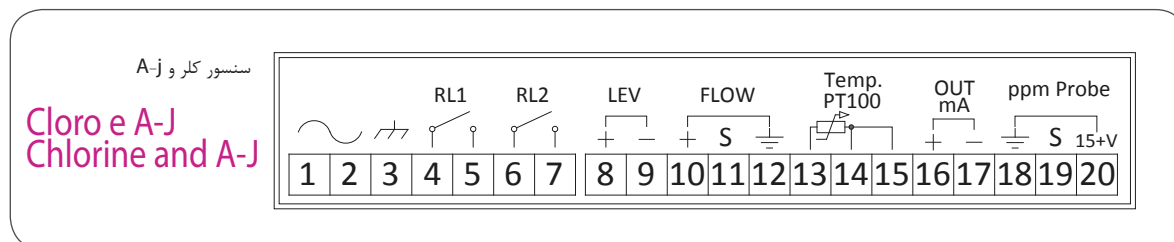
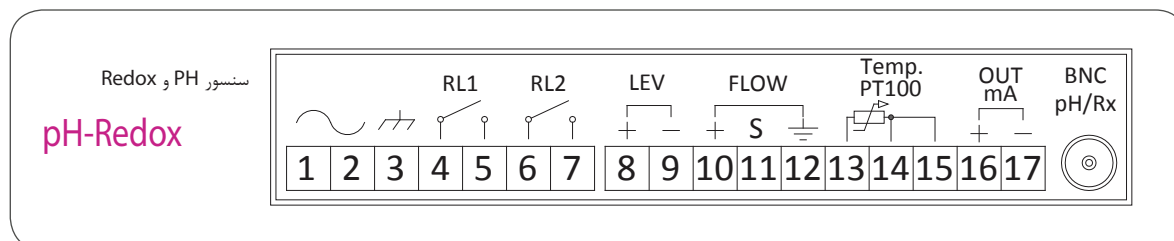
PACK



Single pack
axbxc: 295x160x350 mm - Kg: 1,20
Confezione multipla/ Multipack: 4pz/ pcs
axbxc: 375x355x620 mm - Kg: 6,00

کد Code	مدل Model	سنسورهای قابل نصب Probes
ADESPHRX	Aqua AE start pH-RX controller PH - RX	pH-Rx
ADESCL	Aqua AE start chlorine (PT-CU) controller	Chlorine (Pt-Cu)
ADESCD	Aqua AE start conductivity controller	CD (K-1K5)
ADESCLJ	Aqua AE startfor A-J probes	A-J

Model	مدل	pH-Rx	Chlorine (Pt-Cu)	A-J	CD
Scale	مقیاس	14.00-0 pH/1.500± mV	20.00/10.00/5.00/2.00-0 ppm	200-20-10-5-2-0 ppm	2000-10 μS (K=5)
Scale	مقیاس	± 0.01 pH/±1 mV	±0.01 ppm	1-0.01 ppm	%1 fondo scala %1 full scale
Current output	آمپر خروجی	1 programmable 20-4/0 mA Proportional Output - 400 Ω max- with galvanic separation خروجی نسبی ۴،۰-۲۰ mA با حداکثر مقاومت ۴۰۰ اهم			
Relay 1 Output	رله خروجی ۱	Time/Pause ، نسبی ، ON/OFF ، تنظیم حالات آزاد ۱۰ آمپر، تنظیم کنتاکت آزاد ۱۰- A max working mode-ON-OFF, Proportional or Time/Pause Mode جهت تنظیم مقدار و حالات آلارم Setpoint ۱، با حداکثر کنتاکت آزاد ۱۰ آمپر، تنظیم حالات ON/OFF، نسبی، Time/Pause			
Relay 2 Output	رله خروجی ۲	Time/Pause ، نسبی ، ON/OFF ، تنظیم حالات آزاد ۱۰ آمپر، تنظیم کنتاکت آزاد ۱۰- A max working mode- ON-OFF, Proportional or Time/Pause Mode (if related to setpoint 2) جهت تنظیم مقدار و حالات آلارم Setpoint ۲، با حداکثر کنتاکت آزاد ۱۰ آمپر، تنظیم حالات ON/OFF، نسبی، Time/Pause			
Display	نمایشگر	Backlighted LCD display, 2 lines x 16 characters LCD با قابلیت نمایش در دو خط و ۱۶ حرف			
Controls	کنترل	4 keys keypad از طریق صفحه کلید دارای ۴ دکمه			
Temperature	دما	Manual or automatic temperature correction by PT100 sensor تنظیم دستی و اتوماتیک دما از طریق سنسور PT100			
Hysteresis	بازه فعالیت	Selectable for each setpoint قابل تنظیم برای هر Setpoint			
Alarms	آلارم ها	Measure, invariance of the measure, OFA, flow, Level-Each alarm can be set on relay 2 اندازه گیری، ثابت بودن مقادیر، OFA، دبی، هر آلارم بر روی رله ۲ قابل تنظیم است.			
Power supply	منبع تغذیه	265-80 VAC ۸۰-۲۶۵ VAC			
Consumption	قدرت مصرفی	3 Watt ۳ وات			
Package	پکیج	IP54 wall mounting پکیج مخصوص ادوات نصب بر روی دیوار دارای کلاس محافظتی IP54			
Weight	وزن	800 gr ۸۰۰ گرم			



INSTALLATION KIT



کد Code	مدل Model	
ADSP6020156	Wall fixing bracket	پایه نصب دیواری
ADSP6020224	Wall adapter fixing bracket 4 screws	پایه نصب دیواری با ۴ پیچ



QR code
Vai direttamente all'approfondimento
Get more detailed information

AW 96



AW 96 Rx

دستگاه کنترل کننده و تنظیم مقدار Redox با دامنه بیش از ۲۰۰۰-۰ mV دارای نمایشگر LCD و مجهز به فناوری ریزپردازنده ها با قابلیت کنترل دیجیتالی دارای ۳ نقطه تنظیم (setpoint) با دو رله خروجی ON/OFF جداگانه دارای یک رله خروجی با قابلیت تنظیم زمان جهت اندازه گیری پالس آب دارای قابلیت تنظیم پسماند و تاخیر قابل برنامه ریزی دارای خروجی ۴ - ۲۰ mA جهت ثبت اطلاعات دارای خروجی نسبی ۴ - ۲۰ mA دارای محفظه مخصوص با کلاس محافظتی IP65 ولتاژ منبع تغذیه : VAC ۲۳۰

- Controller for measurement and proportional control of Redox potential over range 2000-0 mV;
- Microprocessor technology with digital control and LCD display;
- 3 set-points independently adjustable with On/Off volt free relay outputs;
- 1 pulse proportional volt free relay output;
- Hysteresis adjustment and programmable delay;
- 20-4 mA output for chart recording with galvanic isolation;
- 20-4 mA proportional output;
- Vertical mounting version IP65 enclosure;
- Redox electrode not included;
- Power supply as standard 230VAC.

AW 96 S Chlorine

دستگاه کنترل کننده و تنظیم مقدار کلر با دامنه بیش از ۱۰۰۰-۰ ppm دارای نمایشگر LCD و مجهز به فناوری ریزپردازنده ها با قابلیت کنترل دیجیتالی دارای ۳ نقطه تنظیم (setpoint) با دو رله خروجی ON/OFF جداگانه دارای یک رله خروجی با قابلیت تنظیم زمان جهت اندازه گیری پالس آب دارای قابلیت تنظیم پسماند و تاخیر قابل برنامه ریزی دارای خروجی ۴ - ۲۰ mA جهت ثبت اطلاعات دارای خروجی نسبی ۴ - ۲۰ mA دارای محفظه مخصوص با کلاس محافظتی IP65 ولتاژ منبع تغذیه : VAC ۲۳۰

- Controller for measurement and proportional control of free chlorine over range 10.00-0.00 ppm;
- Microprocessor technology with digital control and LCD display;
- 3 set-points independently adjustable with On/Off volt free relay outputs;
- 1 pulse proportional volt free relay output;
- Hysteresis adjustment and programmable delay;
- 20-4 mA output for chart recording with galvanic isolation;
- 20-4 mA proportional output;
- Vertical mounting version IP65 enclosure;
- Chlorine electrode not included (A-CG);
- Power supply as standard 230VAC.

i DESCRIPTION

دستگاه کنترل کننده و تنظیم مقدار pH, Redox, Chlorine and conductivity.

Controller for measurement and proportional control of pH, Redox, Chlorine and conductivity.

AW 96 pH

دستگاه کنترل کننده و تنظیم مقدار PH با دامنه بیش از ۱۴,۰۰۰-۰,۰۰۰ دارای نمایشگر LCD و مجهز به فناوری ریزپردازنده ها با قابلیت کنترل دیجیتالی دارای ۳ نقطه تنظیم (setpoint) با دو رله خروجی ON/OFF جداگانه دارای یک رله خروجی با قابلیت تنظیم زمان جهت اندازه گیری پالس آب دارای قابلیت تنظیم پسماند و تاخیر قابل برنامه ریزی دارای خروجی ۴ - ۲۰ mA جهت ثبت اطلاعات دارای خروجی نسبی ۴ - ۲۰ mA دارای محفظه مخصوص با کلاس محافظتی IP65 ولتاژ منبع تغذیه : VAC ۲۳۰

- Controller for measurement and proportional control of pH over range 14.00-0.00 pH;
- Microprocessor technology with digital control and LCD display;
- 3 set-points independently adjustable with On/Off volt free relay outputs;
- 1 pulse proportional volt free relay output;
- Hysteresis adjustment and programmable delay;
- 20-4 mA output for chart recording with galvanic isolation;
- 20-4 mA proportional output;
- Vertical mounting version IP65 enclosure;
- pH electrode not included;
- Power supply as standard.

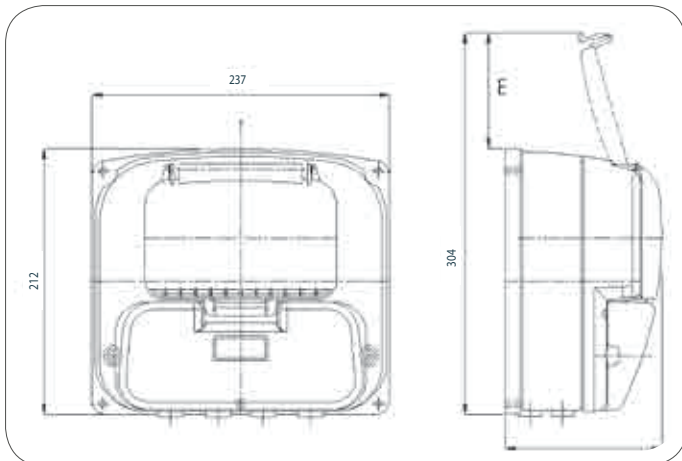
AW 96 S CD

دستگاه کنترل کننده و تنظیم درصد رسانایی الکتریکی با دامنه بیش از ۲۰۰۰۰ μS دارای نمایشگر LCD و مجهز به فناوری ریزپردازنده ها با قابلیت کنترل دیجیتالی دارای ۳ نقطه تنظیم (setpoint) با دو رله خروجی ON/OFF جداگانه دارای یک رله خروجی با قابلیت تنظیم زمان جهت اندازه گیری پالس آب دارای قابلیت تنظیم پسماند و تاخیر قابل برنامه ریزی قابلیت تنظیم دستی و اتوماتیک دما از ۱۰۰ تا ۰ درجه سانتیگراد . دارای خروجی ۴ - ۲۰ mA جهت ثبت اطلاعات دارای خروجی نسبی ۴ - ۲۰ mA دارای محفظه مخصوص با کلاس محافظتی IP65 ولتاژ منبع تغذیه : VAC ۲۳۰

- Controller for measurement and proportional control of conductivity over range 20000-0 μS;
- Other ranges on request are 2000-0 μS or 200-0 μS;
- Microprocessor technology with digital control and LCD display. 3 set-points independently adjustable with On/Off volt free relay outputs;
- 1 pulse proportional volt free relay output. and 1 timed pulse proportional volt free relay output;
- Hysteresis adjustment and programmable delay;
- Manual and automatic temperature compensation °100-0C;
- Temperature probe not included (compatible with A-ST1 probe);
- 20-4 mA output for chart recording with galvanic isolation;
- 20-4 mA proportional output;
- Vertical mounting version IP65 enclosure;
- Conductivity electrode not included (compatible with A-CD probe with exclusion the termocompensate)
- Power supply as standard 230VAC.



DIMENSIONS



کد Code	مدل Model	سنسورهای قابل نصب Probe
ADW 96PH	AW-96 PH	pH
ADW 96PHF	AW-96 PHF	pH+flusso
ADW 96RX	AW-96 RX	Rx
ADW 96CL	AW-96 CL	Pt-Cu
ADW 96CD	HAW-96 CD 0-20000 μ S	CD K1
ADW 96CD1	AW-96 CD 0-2000 μ S	CD K5
ADW 96CD2	AW-96 CD 0-200 μ S	CD K5

Model مدل	pH-T	pH-F	Rx	Chlorine (Pt-Cu)	CD
Scale مقیاس	14.00-0 pH	14.00-0 pH	2000-0,00 \pm mV	10.00-0 ppm	2000-0,00 μ S A richiesta/on request 2000-0 μ S - 200-0 μ S
Scale مقیاس	\pm 0.01 pH	\pm 0.01 pH	0.01 \pm mV	0.01 \pm ppm	%1 fondo scala %1 full scale
Temperatura سنسور اندازه گیر دما Measure	کنترل به صورت دستی و اتوماتیک افت درجه حرارت از ۰ تا ۱۰۰ درجه Manual and automatic temperature compensation °100-0C. Temperature probe not included	-	-	-	کنترل به صورت دستی و اتوماتیک افت درجه حرارت از ۰ تا ۱۰۰ درجه Manual and automatic temperature compensation °100-0C. Temperature probe not included
سنسور جریان Proximity switch input for flow	-	✓	-	✓	-

setpoint قابل تنظیم با رله خروجی ON/OFF جداگانه

Set-points independently adjustable with On/Off volt free relay output

دارای یک رله خروجی با قابلیت تنظیم زمان جهت اندازه گیری پالس آب

1 pulse proportional volt free relay output

دارای قابلیت تنظیم پسماند

Hysteresis adjustment

دارای خروجی ۴ - ۲۰ mA جهت ثبت اطلاعات

20-4 mA output for chart recording with galvanic isolation

دارای خروجی نسبی ۴ - ۲۰ mA

20-4 mA proportional output

دارای نمایشگر LCD و مجهز به فناوری ریزپردازنده ها با قابلیت کنترل دیجیتالی

Microprocessor technology, digital controls and display

دارای محفظه مخصوص با کلاس محافظتی IP65

Vertical mounting version IP65 enclosure

ولتاژ منبع تغذیه : ۲۳۰ VAC

Power supply as standard 230VAC



INSTALLATION KIT



ADSP6020156



ADSP6020224

کد Code	مدل Model	
ADSP6020156	Wall fixing bracket	پایه نصب دیواری
ADSP6020224	Wall adapter fixing bracket 4 screws	پایه نصب دیواری با ۴ پیچ



QR code

Vai direttamente all'approfondimento
Get more detailed information

A-MULTI



دستگاه کنترل کننده و تنظیم مقدار pH-Redox کلر و در صد رسانای الکتریکی

Controller for measurement and proportional control of pH, Redox, Chlorine and conductivity.

A-MULTI pH Rx CLT

دستگاه چندمنظوره A-Multi جهت اندازه گیری و تنظیم مقدار PH (۰-۱۴) ، کلر (۰-۱۰۰ PPM) و Redox (۰-۱۹۹۹mv) و دمای آب (۰-۱۰۰°C) طراحی شده است .
بکارگیری از فناوری ریزپردازنده ها به همراه کنترل دیجیتالی و نمایشگر LCD دارای ۵ نقطه تنظیم (Setpoint) با رله خروجی ON/OFF (۲ رله برای مقدار کلر ۲۰ رله برای PH و ۱ رله برای Redox)

دارای رله خروجی تنظیم پالس و رله مخصوص تنظیم پسماند و تاخیر قابل برنامه ریزی قابلیت تنظیم دمای آب به صورت دستی و اتوماتیک ۰-۱۰۰°C
دارای خروجی ۳*۴-۲۰mA برای ثبت اطلاعات
دارای خروجی های نسبی ۳*۴-۲۰mA برای پمپ ها
دارای ورودی مربوط به سنسور دبی
کلاس محافظتی IP ۶۵
ولتاژ منبع تغذیه ۲۳۰ VAC
دارای خروجی RS ۲۲۲

- Multifunction controller for measurement and proportional control of: pH range 14-0, Chlorine range 10-0 ppm, Redox range 1999-0 mV and Temp range °100-0C;
- Microprocessor technology with digital control and LCD display;
- 5 set-points each adjustable with On/Off volt free relay outputs. (2 for pH, 2 for Chlorine and 1 for Redox);
- Timed pulse proportional volt free relay outputs, hysteresis adjustment and programmable delay;
- Manual and automatic temperature compensation °100-0C;
- 3 x 20-4 mA outputs for chart recording;
- 3 x 20-4 mA proportional outputs for pumps;
- Input for proximity switch;
- Vertical mount IP65 enclosure;
- Probes and electrodes not included;
- Chlorine cell and electrodes not included;
- Power supply as standard 230VAC;
- Output RS232 (Optional).



A-MULTI3 pH Rx T

دستگاه چندمنظوره A-Multi جهت اندازه گیری و تنظیم مقدار PH (۰-۱۴) ، Redox (۰-۱۹۹۹ mv) و دمای آب (۰-۱۰۰°C) طراحی شده است

بکارگیری از فناوری ریزپردازنده ها به همراه کنترل دیجیتالی و نمایشگر LCD دارای ۳ نقطه تنظیم Setpoint با رله خروجی ON/OFF (۱ رله برای PH و ۲ رله برای Redox) دارای رله خروجی تنظیم پالس و رله مخصوص تنظیم پسماند و تاخیر قابل برنامه ریزی قابلیت تنظیم دمای آب به صورت دستی و اتوماتیک ۰-۱۰۰°C
دارای خروجی ۲*۴-۲۰mA برای ثبت اطلاعات
دارای خروجی های نسبی ۲*۴-۲۰mA برای پمپ ها
دارای ورودی مربوط به سنسور دبی
کلاس محافظتی IP ۶۵
ولتاژ منبع تغذیه ۲۳۰ VAC
دارای خروجی RS ۲۲۲

- Multifunction controller for measurement and proportional control of: pH range 14-0, Redox range 1999-0 mV and Temp range °100-0C;
- Microprocessor technology with digital control and LCD display;
- 3 set-points each adjustable with On/Off volt free relay outputs (1 for pH, 2 for Redox);
- Timed pulse proportional volt free relay outputs, hysteresis adjustment and programmable delay;
- Manual and automatic temperature compensation °100-0C. 2 x 20-4 mA outputs for chart recording and 2 x 20-4 mA proportional outputs for pumps;
- Input for proximity switch. Vertical mount IP65 enclosure;
- Probes and electrodes not included;
- Power supply as standard 230VAC;
- Output RS232 (Optional).

A-MULTI3 pH Cl T

دستگاه چندمنظوره A-Multi جهت اندازه گیری و تنظیم مقدار PH (۰-۱۴) ، کلر (۰-۱۰۰ ppm) و دمای آب (۰-۱۰۰°C) طراحی شده است .

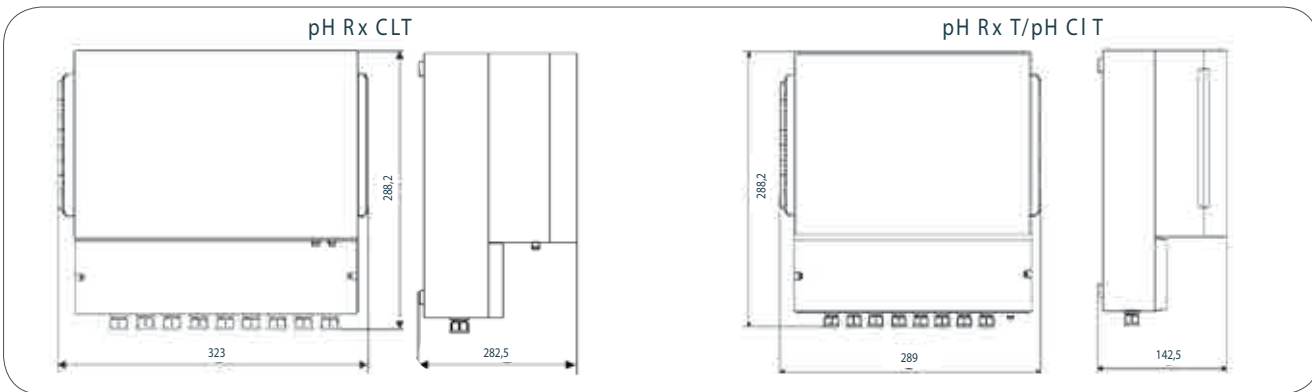
بکارگیری از فناوری ریزپردازنده ها به همراه کنترل دیجیتالی و نمایشگر LCD دارای ۳ نقطه تنظیم Setpoint با رله خروجی ON/OFF (۱ رله برای PH و ۲ رله برای کلر) دارای رله خروجی تنظیم پالس و رله مخصوص تنظیم پسماند و تاخیر قابل برنامه ریزی قابلیت تنظیم دمای آب به صورت دستی و اتوماتیک ۰-۱۰۰°C
دارای خروجی ۲*۴-۲۰mA برای ثبت اطلاعات
دارای خروجی های نسبی ۲*۴-۲۰mA برای پمپ ها
دارای ورودی مربوط به سنسور دبی
کلاس محافظتی IP ۶۵
ولتاژ منبع تغذیه ۲۳۰ VAC
دارای خروجی RS ۲۲۲

- Multifunction controller for measurement and proportional control of: pH range 14-0, Chlorine range 10-0 ppm and Temp range °100-0C;
- Microprocessor technology with digital control and LCD display;
- 3 set-points each adjustable with On/Off volt free relay outputs (1 for pH, 2 for Chlorine);
- Timed pulse proportional volt free relay outputs, hysteresis adjustment and programmable delay;
- Manual and automatic temperature compensation °100-0C;
- 2 x 20-4 mA outputs for chart recording;
- 2 x 20-4 mA proportional outputs for pumps;
- Input for proximity switch;
- Probes and electrodes not included;
- Vertical mount IP65 enclosure;
- Chlorine cell and electrodes not included;
- Power Supply as standard 230VAC;
- Output RS232 (Optional).



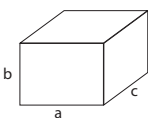
DIMENSIONS

ابعاد



PACK

ابعاد و وزن بسته



Single pack
axbxc: 285x175x335 mm - Kg: 2,37

کد Code	مدل Model	سنسورهای قابل نصب Probes
ADMLPRC	A-MULTI PHRXCLT	pH/Rx/Temp./Pt-Cu
ADMLPRX	A-MULTI3 PHRXT	pH/Rx/Temp.
ADMLPCL	A-MULTI3 PHCLT	pH/Temp./Pt-Cu

Model	pH Rx CL T	pH Rx T	pH CIT
Scale	0-14.00 pH 0-1900 mV (Rx) 0-10 ppm (Cl) Pt-Cu	0-14.00 pH 0-1900 mV (Rx) -	0-14.00 pH -
Setpoint	دارای ۵ رله خروجی Setpoint با قابلیت تنظیم ۲، رله برای مقدار کلر ۲۰، رله برای PH و ۱ رله برای Redox 5 set-points each adjustable with On/Off volt free relay outputs (2 for pH, 2 for Chlorine and 1 for Redox)	دارای ۳ رله خروجی Setpoint با قابلیت تنظیم ۱، رله برای PH و ۲ رله برای Redox 3 set-points each adjustable with On/Off volt free relay outputs (1 for pH, 2 for Redox)	دارای ۳ رله خروجی Setpoint با قابلیت تنظیم، ۱ رله برای PH و ۲ رله برای کلر 3 set-points each adjustable with On/Off volt free relay outputs (1 for pH, 2 for Chlorine)
Outputs mA	دارای خروجی ۲*۴-۲۰ mA برای ثبت اطلاعات دارای خروجی های نسبی ۲*۴-۲۰ mA - 3 x 20-4 mA outputs for chart recording; - 3 x 20-4 mA proportional outputs for setpoints.	دارای خروجی ۲*۴-۲۰ mA برای ثبت اطلاعات دارای خروجی های نسبی ۲*۴-۲۰ mA - 2 x 20-4 mA outputs for chart recording; - 2 x 20-4 mA proportional outputs for setpoints.	دارای خروجی ۲*۴-۲۰ mA برای ثبت اطلاعات دارای خروجی های نسبی ۲*۴-۲۰ mA - 2 x 20-4 mA outputs for chart recording; - 2 x 20-4 mA proportional outputs for setpoints.

Read Temp range °100-0C

دامنه دمای سیال °۱۰۰-۰C

Automatic temperature compensation °100-0C.

تنظیم اتوماتیک دما

Timed pulse proportional volt free relay outputs

خروجی نسبی تنظیم پالس با قابلیت تنظیم زمان

Output alarm

دارای آلام

Hysteresis adjustment

تنظیم پسماند

Input for proximity switch

ورودی مربوط به سنسور دبی

Probes and electrodes not included

بکارگیری از فناوری ریزپردازنده ها به همراه کنترل دیجیتال و نمایشگر LCD

Microprocessor technology, digital controls and display

کلاس محافظتی IP ۶۵

Vertical mounting version IP65 enclosure

ولتاژ منبع تغذیه ۲۳۰ VAC

Power supply as standard 230VAC

دارای خروجی RS ۲۳۲

Output RS232 (Optional)



QR code

Vai direttamente all'approfondimento
Get more detailed information



ACCESSORIES AND SPARE PARTS



ADELTPH05



ADELTRX05

Probe holder
p. 87-86

کد Code	توضیحات Description	مدل Model	طول کابل Cable's length mt
ADELTPH01	الکترودهای PH و Rx به همراه کابل - جنس بدنه Epoxy - حداکثر فشار 5 bar - حداکثر درجه حرارت 40°C	A-pH 1	1
ADELTPH05		A-pH 5	5
ADELTPH10		A-pH 10	10
ADELTRX01		A-Rx 1	1
ADELTRX05		A-Rx 5	5
ADELTRX10		A-Rx 10	10
ADELTRX05G	Combination pH/Rx electrodes. With bonded cable. Epoxy body. Max pressure 5 BAR. Max temperature 40°C.	A-RX 5 GOLD	5



ADELVPH



ADELVRX

کد Code	توضیحات Description	مدل Model
ADELVPH	الکترودهای PH و Rx با بدنه ای شیشه ای - حداکثر فشار 5 bar - حداکثر درجه حرارت 40°C	A-VpH
ADELVRX		A-VRx



ADELPPH

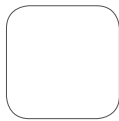


ADELPRX

کد Code	توضیحات Description	مدل Model
ADELPPH	الکترودهای PH و Rx با بدنه ای ضد زنگ - حداکثر فشار 5 bar - حداکثر درجه حرارت 40°C	A-PpH
ADELPRX		A-PRx



ADCV



کد Code	توضیحات Description	مدل Model	طول کابل Cable's length mt
ADCV01	کابل مخصوص الکترودها مجهز به BNC/SN6	A-CV 1	1
ADCV02		A-CV 2,5	2,5
ADCV05		A-CV 5	5
ADCV10		A-CV 10	10
ADCV15		A-CV 15	15
ADCV20		A-CV 20	20



A-J



Probe holder
p. 87-86

کد Code	مدل Model	کاربرد Use	ppm
ADELCLJ05	Amperometric probe for free chlorine reading	Inorganic chlorine	5-0
ADELCLJ15	Amperometric probe for free chlorine reading low pH influence	Inorganic chlorine	5-0
ADELCLJ25	Amperometric probe for free chlorine reading low pH influence	Organic chlorine	5-0
ADELCLJ35	Amperometric probe for total chlorine reading low pH influence	Total chlorine	5-0
ADELDCJ05	Amperometric probe for chlorine dioxide reading	Chlorine dioxide	5-0
ADELOZJ05	Amperometric probe for ozone reading	Ozone	5-0
ADELXJ02	Amperometric probe for hydrogen peroxide reading	Hydrogen peroxide	200-0
ADELPAJ05	Amperometric probe for per-acetic acid reading	Per-acetic acid	500-0
ADSP6020051	A-J Connection cable	-	-



A-CG



A-CG

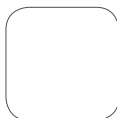


A-CG

کد Code	مدل Model	کاربرد Use	ppm
ADCG2	Pt-cu amperometric probe for free chlorine	Inorganic chlorine	10-0
ADCG5F	Sensor Amperometric probe for free chlorine + flow + probe	Inorganic chlorine	10-0
ADCG6F	Sensor Amperometric probe for free chlorine + flow + 2 probe	Inorganic chlorine	10-0
ADSP4000620	Replacement kit for pt-cu electrode	-	-
ADSP6500009	Balls replacement kit	-	-



A-CD



Code	Body	Electrodes	Wire	Thermocompensated	Sensibility	μS
			MI			
ADPACDK1A	PVC	AISI	3	-	K1	0-20000
ADPACDK5A	PVC	AISI	3	-	K5	200-0 2000-0
ADPACCDK1A	PVC	AISI	3	✓	K20000-1	0
ADPACCDK5A	PVC	AISI	3	✓	K5	200-0 2000-0
ADTACCDK1	PTFE	AISI	3	✓	K20000-1	0
ADTACCDK5	PTFE	AISI	3	✓	K5	200-0 2000-0
ADTACDK1	PTFE	AISI	3	-	K1	0-20000
ADTACDK5	PTFE	AISI	3	-	K5	200-0 2000-0
ADTGCDK1	PTFE	GRAFITE	3	-	K1	0-20000



A-ST

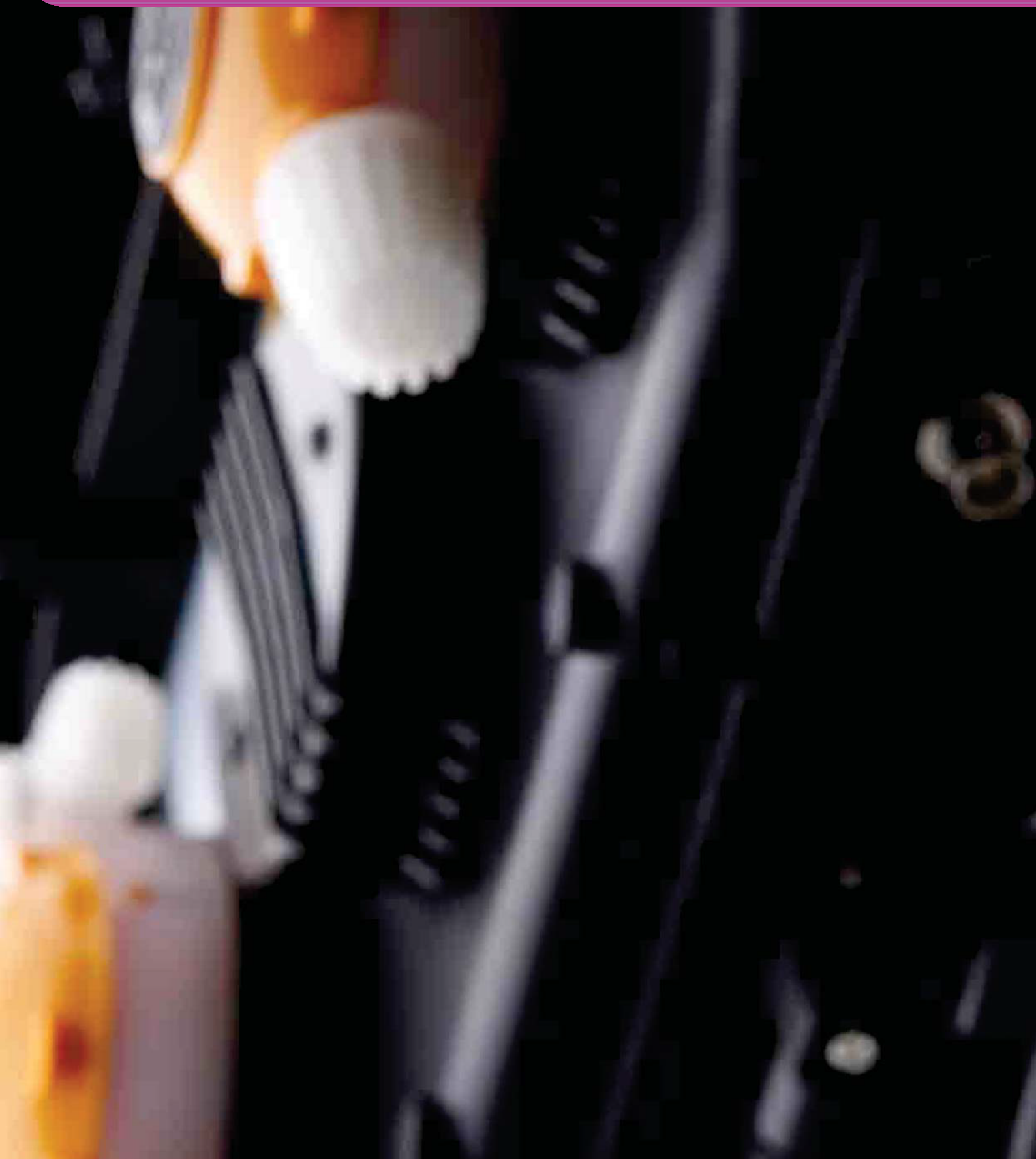


Code	Model	Connection	Material	°C	Compatibility
ADSTS100	PT100 Probe body PVC-electrode AISI	MG 2/1"	PVC-AISI	60-0	AR10S AESTART
ADSTS100NC	PT 100 probe body PVC	DN 12 probe-holder	PVC	40-0	AR10S AESTART
ADSTP200	NTC Probe Body PVC-electrode AISI pH	MG 2/1"	PVC-AISI	60-0	AW96 A-MULTI
ADSTT100	PT100 Probe body PTFE-electrode AISI	MG 2/1"	PTFE-AISI	100-0	AW96 A-MULTI
ADSP4000622	Adattatore M-4/3F2/1 Oring for adaptator (code ADSP4000622) adaptor	MG 4/3"-FG 2/1"	PVC	-	-
ADSP5007205	Oring for adaptator (code ADSP4000622) adaptor	-	Viton®	-	-



QR code

Vai direttamente
all'approfondimento
Get more detailed
information



LEGEND

 DESCRIPTION	 TECHNICAL DETAILS	 PACK	 NOTES
 TECHNICAL FEATURES	 STANDARDS	 INSTALLATION KIT	 ACCESSORIES AND SPARE PARTS

03

Aqua spa has a range of preassembled panels to measure and control water parameters.

Our panels was born from the encounter between evolution of our products and the needs of our customers and they are easy to use and fully meet the needs of the market

Aqua spa pays particular attention to the installation kit to facilitate installation.



A-CHLORO HC-997HC999 CL-P



DESCRIPTION

Panel system with On/Off or proportional control of Chlorine from 5,00-0 ppm.

Comprising of:

- N1° Chlorine dosing pump HC997 CL-P with level probe;
- N1° water filter ADFV3;
- N1° chlorine cell (Pt-Cu) complete with flow sensor and regulator (code:ADCG5F);
- Standard power supply 230V.



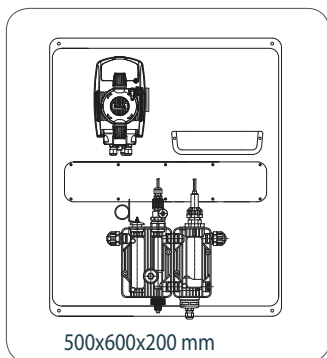
CARATTERISTICHE TECNICHE/

TECHNICAL FEATURES

		HC997	HC999
Pump body	بدنه پمپ	PVDF	PVDF
Diaphragm	دیافراگم	PTFE	PTFE
Balls	توپها	PTFE	PTFE
Body valve	دریچه ها	PVDF	PVDF
O-rings	اورینگ	Viton®	Viton®
Spring loaded injection valve	دریچه شیر تزریق	Hastelloy-PTFE	Hastelloy-PTFE
Injection fitting	اتصالات	PVDF	PVDF
Foot valve	دریچه مکش - صافی	PVDF	PVDF
Power supply	ولتاژ منبع تغذیه	230 V	230 V



DIMENSIONS



STANDARDS

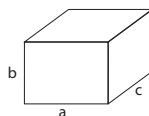
- n° 108/2004/CE Direttiva EMC
- n° 95/2006/CE "DBT Low Voltage Directive"
- n° 65/2011/UE , 96/2002/CE "direttive RoHs e WEEE"
- no. 108/2004/CE EMC directive
- no. 95/2006/CE "DBT Low Voltage Directive"
- no. 65/2011/UE, 96/2002/CE "RoHs and WEEE directives"

استاندارد



PACK

ابعاد بسته



Confezione singola/ Single pack
axbxc: 660x560x220 mm - Kg: 10,00

كود Code	مدل Model	مقدار دبی Flow rate		قدرت Consumption watt
		lt/h	BAR	
ADPCH34N	A-CHLORO HC997 CL-P 05-08	3	12	22
		4	10	
		5	8	
ADPCH35N	A-CHLORO HC999 CL-P 10-10	10	10	36
		12	8	
		15	5	



INSTALLATION KIT



ADSP6000078



ADSP6000546



ADSP6000440



ADSP6200031



ADSP6000028



ADSP5005002
ADSP5004002

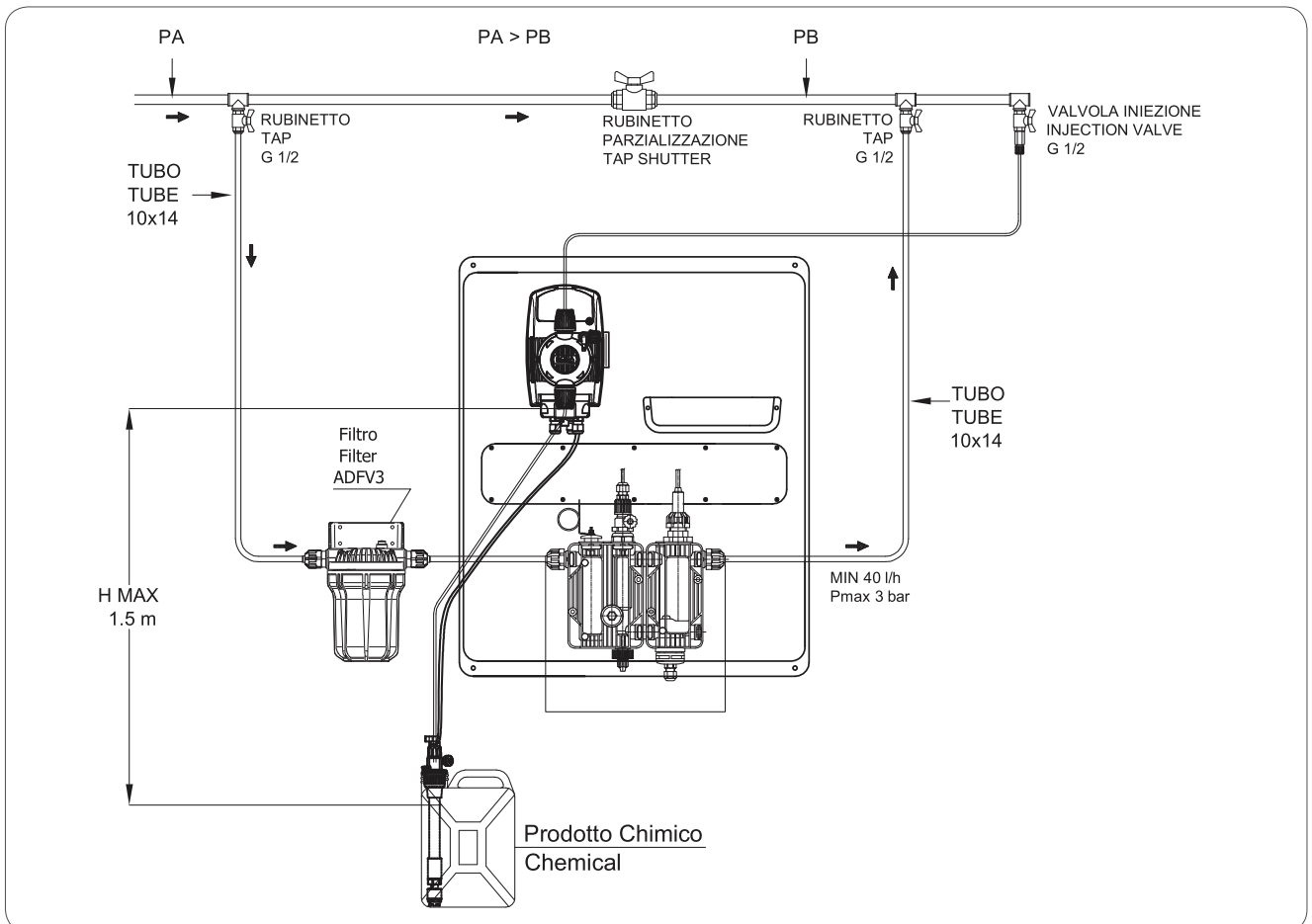


ADFV3

كود Code	توضیحات Description	Model HC997	Model HC997
ADSP6000078	PE delivery tube (2m)	✓	✓
ADSP6000546	PVC crystal tube(suction + bleed) (2 m)	2x	2x
ADSP6000440	N1° tube 10x14 soft type PVC	4 mt	4 mt
ADSP6200031	N° 1 injection fitting PVDF	✓	✓
ADSP6000028	N1° foot filter PVDF	✓	✓
ADSP5005002 ADSP5004002	By-pass connectors PP	2x	2x
ADFV3	5" water filter fitted with 80 micron net cartridge	✓	✓



INSTALLATION SCHEME



A-CHLORO AE START



DESCRIZIONE/DESCRIPTION

Pannello di controllo e regolazione ON/OFF o proporzionale del cloro residuo libero range 0-10,00 ppm:
Composto da:

- N°1 Strumento AE START CL;
- N°1 filtro;
- N°1 cella amperometrica (Pt-Cu) completa di sensore e regolatore di flusso (codice:ADCG5F)
- Alimentazione standard 230V.

Panel system with On/Off or proportional control of Chlorine, from 0-10,00 ppm.

The panel includes:

- N°1 AE START controller;
- N°1 water filter;
- N°1 amperometric cell (Pt-Cu), complete of flow sensor and flow regulator (code:ADCG5F);
- Standard power supply 230V.



NOTE/NOTE

- Pompa esclusa;
- Si raccomanda modello mA.
- Pump not included;
- Model mA recommended.

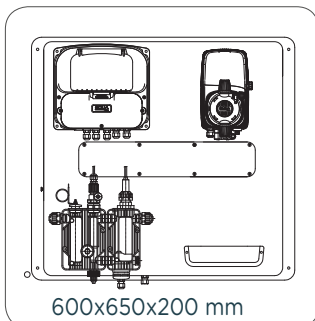


NORMATIVE/STANDARDS

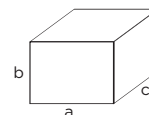
- n° 2004/108/CE Direttiva EMC
- n° 2006/95/CE "DBT Low Voltage Directive"
- n° 2011/65/UE , 2002/96/CE "direttive RoHs e WEEE"
- no. 2004/108/CE EMC directive
- no. 2006/95/CE "DBT Low Voltage Directive"
- no. 2011/65/UE, 2002/96/CE "RoHs and WEEE directives"



DIMENSIONI/DIMENSIONS



IMBALLO/PACK



Confezione singola/Single pack:
axbxc: 700x650x300 mm - Kg: 10,00

Codice Code	Modello Model
ADPCH2*	A-CHLORO AW96

*A scelta è possibile abbinare al quadro di controllo le seguenti pompe: funzione ON/OFF (costante), funzione 4-20 mA (proporzionale corrente), funzione P-1 (proporzionale segnale digitale).
Can be coupled to pumps having the following features: ON/OFF mode, 4-20 mA input, P-1 volt free pulse input.



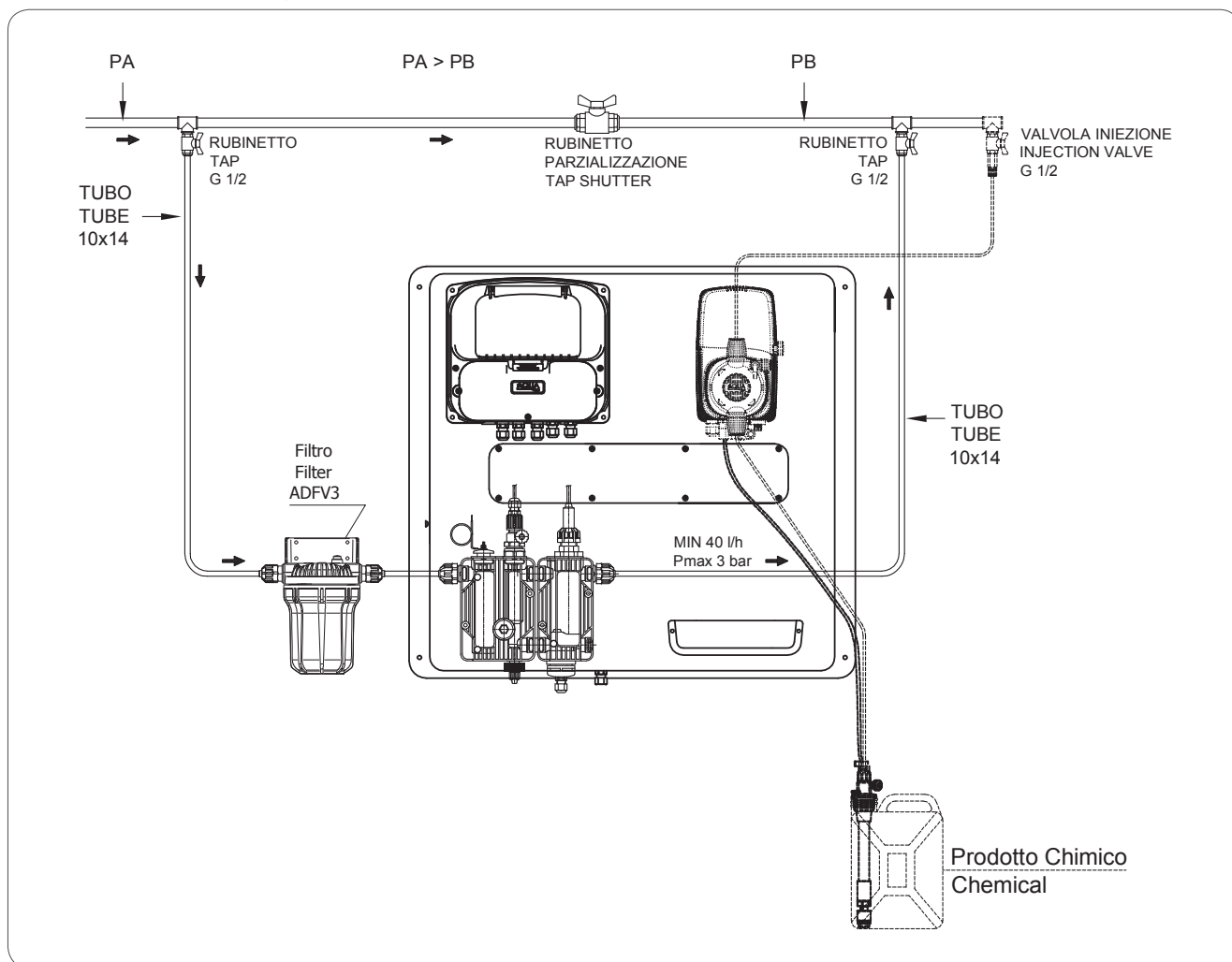
KIT DI INSTALLAZIONE/INSTALLATION KIT



Codice Code	Descrizione Description	Quantità Quantity
ADSP6000440	N°1 tubo prodotto 10x14 morbido PVC crystal N°1 tube 10x14 soft type PVC	4 mt
ADSP5005002 ADSP5004002	Raccordi di collegamento by-pass PP By-pass connectors PP	2x
ADFV3	Contenitore 5" con cartuccia RLA 80 micron 5" water filter fitted with 80 micron net cartridge	✓



SCHEMA DI INSTALLAZIONE/INSTALLATION SCHEME



QR code

Vai direttamente
all'approfondimento
Get more detailed
information

A-J START



DESCRIZIONE/DESCRIPTION

Quadro di controllo e regolazione ON/OFF o proporzionale del cloro residuo libero.

Composto da:

- N°1 Strumento A-J START;
- N°1 filtro;
- N°1 sonda A-J;
- N°1 portasonde completa di sensore e regolatore di flusso;
- Alimentazione standard 230V.

AJ-START prevede il controllo di sonde A-J 4-20mA. Grazie al menu di programmazione è possibile selezionare le seguenti scale:

- 0-2,00 ppm
- 0-5,00 ppm;
- 0-10,00 ppm;
- 0-20,00 ppm;
- 0-200,00 ppm.

Di conseguenza si ha la possibilità di monitorare altri parametri:

- Cloro libero;
- Perossido di idrogeno;
- Biossido di cloro;
- Ozono;
- Peracetico.

Complete panel with On/Off or proportional control of free Chlorine, from 0-10,00 ppm.

The panel includes:

- N°1 A-J START controller;
- N°1 water filter;
- N°1 Probe-holder complete of flow sensor and flow regulator;
- Standard power supply 230V.

A-J START is predisposed to connect A-J probe. It's possible to set the measure range by the user menu:

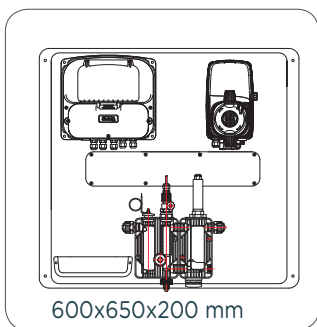
- 0-2,00 ppm
- 0-5,00 ppm;
- 0-10,00 ppm;
- 0-20,00 ppm;
- 0-200,00 ppm.

To control the following parameters:

- free chlorine
- Hydrogen peroxide;
- Chlorine Dioxide;
- Ozone;
- Peracetic acid.



DIMENSIONI/DIMENSIONS



NOTE/NOTE

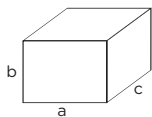
- Pompa e sonda A-J esclusi;
- Si raccomanda modello mA.
- Pump and A-J probe not included;
- Model mA recommended.

Codice Code	Modello Model
ADPCJ*	A-J START

*A scelta è possibile abbinare al quadro di controllo le seguenti pompe: funzione ON/OFF (costante), funzione 4-20 mA (proporzionale corrente), funzione P-I (proporzionale segnale digitale).
Can be coupled to pumps having the following features: ON/OFF mode, 4-20 mA input, P-I volt free pulse input.



IMBALLO/PACK



Confezione singola/Single pack:
axbxc: 700x650x300 mm - Kg: 10,00



NORMATIVE/STANDARDS

- n° 2004/108/CE Direttiva EMC
- n° 2006/95/CE "DBT Low Voltage Directive"
- n° 2011/65/UE , 2002/96/CE "direttive RoHs e WEEE"
- no. 2004/108/CE EMC directive
- no. 2006/95/CE "DBT Low Voltage Directive"
- no. 2011/65/UE, 2002/96/CE "RoHs and WEEE directives"



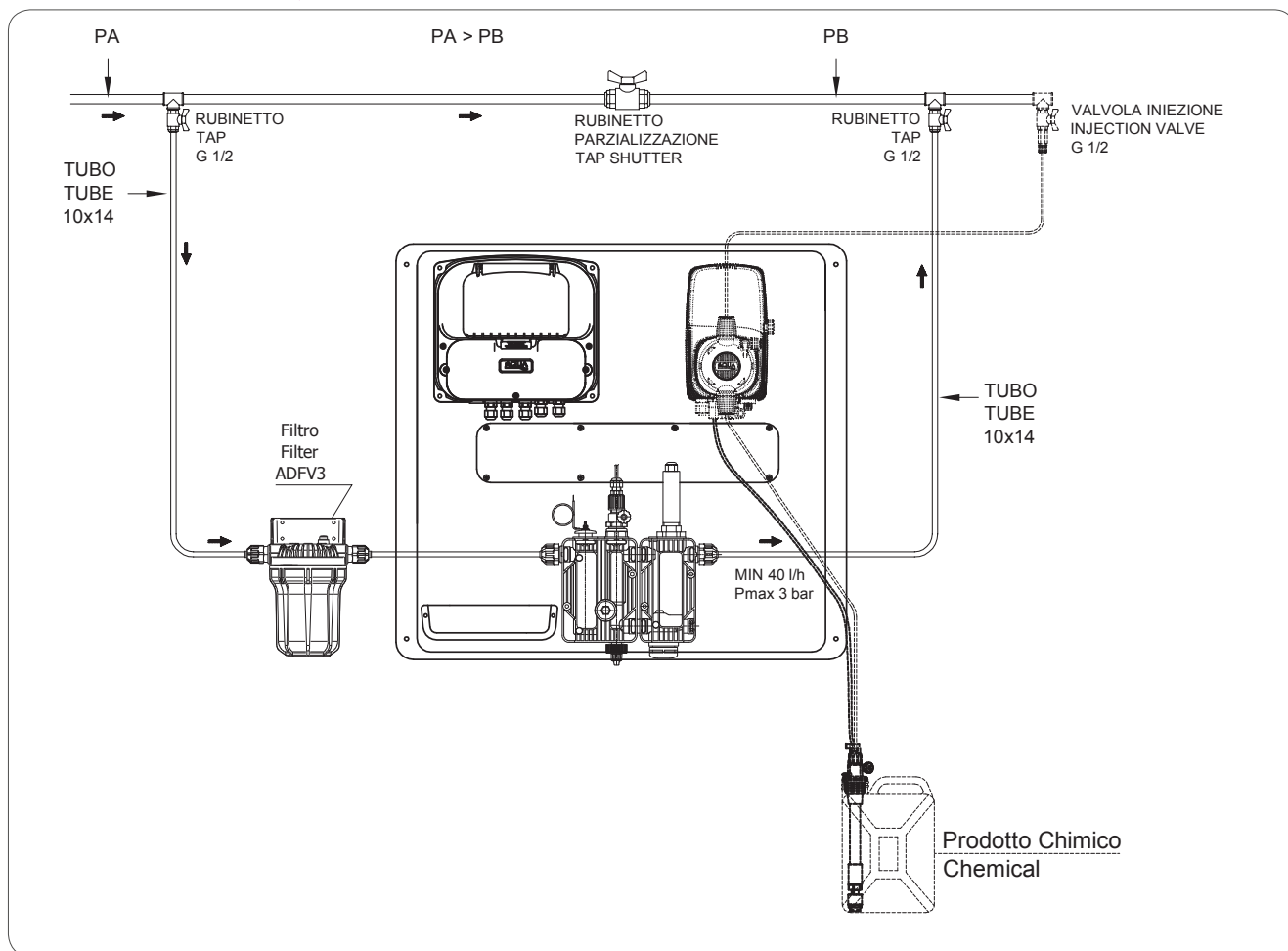
KIT DI INSTALLAZIONE/INSTALLATION KIT



Codice Code	Descrizione Description	Quantità Quantity
ADSP6000440	N°1 tubo prodotto 10x14 morbido PVC crystal N°1 tube 10x14 soft type PVC	4 mt
ADSP5005002 ADSP5004002	Raccordi di collegamento by-pass PP By-pass connectors PP	2x
ADFV3	Contenitore 5" con cartuccia RLA 80 micron 5" water filter fitted with 80 micron net cartridge	✓



SCHEMA DI INSTALLAZIONE/INSTALLATION SCHEME



QR code

Vai direttamente all'approfondimento
Get more detailed information

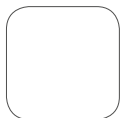


ACCESSORI E RICAMBI/ACCESSORIES AND SPARE PARTS

made in italy



Codice Code	Modello Model	Uso Use	Range ppm
ADCG2	Sonda amperometrica di cloro libero pt-cu <i>Pt-cu amperometric probe for free chlorine</i>	Cloro <i>Inorganic chlorine</i>	0-10
ADCG5F	Sonda amperometrica di cloro libero pt-cu + flusso + elettrodo <i>Pt-cu amperometric probe for free chlorine + flow + probe</i>	Cloro <i>Inorganic chlorine</i>	0-10
ADCG6F	Sonda amperometrica di cloro libero pt-cu + flusso + 2 elettrodi <i>Pt-cu amperometric probe for free chlorine + flow + 2 probes</i>	Cloro <i>Inorganic chlorine</i>	0-10
ADSP4000620	Kit ricambio elettrodo pt-cu <i>Replacement kit for pt-cu electrode</i>	-	-
ADSP6500009	Kit ricambio sfere <i>Balls replacement kit</i>	-	-



Codice Code	Descrizione Description	Diametro tubi Model	Connessioni Connections
ADSP600011	Collare a T filettato per tubo	DN 50	G 1/2"
ADSP600013	Threaded T collar for pipes	DN 63	G 1/2"



Codice Code	Modello Model	Tenute Sealing	Altezza Height	Connettore Connettor	Connessioni Connections	Serbatoio Tank
			mm			
ADLASM10CO	Lancia di aspirazione <i>Suction lance</i>	GL-VT	115 - 600	con/ with HIRSH	4x6	60-100
ADLASM30CO	Lancia di aspirazione <i>Suction lance</i>	GL-VT	115-800	con/ with HIRSH	4x6	200-300
ADLASM50CO	Lancia di aspirazione <i>Suction lance</i>	GL-VT	115 - 1320	con/ with HIRSH	4x6	500-1000



Codice Code	Modello Model	Dimensione Size	Volume Volume
		Øxh	lt
ADTANK010	Serbatoio polietilene <i>PE tank</i>	500 x 680	100
ADTANK020	Serbatoio polietilene <i>PE tank</i>	620 x 800	200
ADTANK030	Serbatoio polietilene <i>PE tank</i>	710 x 890	300
ADTANK050	Serbatoio polietilene <i>PE tank</i>	885x1000	500
ADTANK100	Serbatoio polietilene <i>PE tank</i>	1100x1200	1000

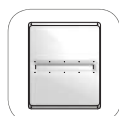


Codice Code	Modello Model	Velocità Speed	Serbatoio Tanks	Motore Motor
			lt	
ADAGIP06F	Agitatore <i>Mixer</i>	1400 RPM	100-300	Monofase <i>Single phase</i>
ADAGIP06S	Agitatore <i>Mixer</i>	70 RPM	100-300	Monofase <i>Single phase</i>
ADAGIP09F	Agitatore <i>Mixer</i>	1400 RPM	500-1000	Monofase <i>Single phase</i>
ADAGIP09S	Agitatore <i>Mixer</i>	70 RPM	500-1000	Monofase <i>Single phase</i>



Altri modelli/Other models
p. 76-78





ADSP4000048



ADSP4000045

Codice Code	Modello Model
ADSP4000048	Pannello mm 500x600 ABS goffrato grigio <i>Panel 500x600 ABS embossed grey</i>
ADSP4000045	Pannello mm 600x650 ABS goffrato grigio <i>Panel 600x650 ABS embossed grey</i>



ADSP4000047



Codice Code	Modello Model
ADSP4000047	Cassetto porta soluzioni tampone <i>Drawer buffer solutions</i>



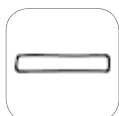
ADSP4000046



Codice Code	Modello Model
ADSP4000046	Cover mm 435x85 in ABS goffrato nero <i>Cover mm 435x85 ABS embossed grey</i>



ADSP6000764



ADSP6020306

Codice Code	Modello Model
ADSP6000764	Vite autofilettante Ø 4.2X16 <i>Self-tapping screw Ø 4.2X16</i>
ADSP6020306	Guarnizione mm 436x86 in gomma espansa <i>Seal expanded rubber mm 436x86</i>



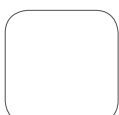
ADFV3



Codice Code	Modello Model	Connessioni Connections
ADFV3	Contenitore 5" con cartuccia RLA 80 micron. Testa PP nero, vaso trasparente SAN <i>5" water filter fitted with 80 micron net cartridge. Black PP head, transparent SAN sump</i>	G 1/2" - 10 x 14



A-J



Codice Code	Modello Model	Uso Use	Range ppm
ADELCLJ05	Sonda amperometrica di cloro libero <i>Amperometric probe for free chlorine reading</i>	Cloro inorganico <i>Inorganic chlorine</i>	0-5
ADELCLJ15	Sonda amperometrica di cloro libero a ridotta influenza di pH <i>Amperometric probe for free chlorine reading low pH influence</i>	Cloro inorganico <i>Inorganic chlorine</i>	0-5
ADELCLJ25	Sonda amperometrica di cloro libero a ridotta influenza di pH <i>Amperometric probe for free chlorine reading low pH influence</i>	Cloro organico <i>Organic chlorine</i>	0-5
ADELCLJ35	Sonda amperometrica di cloro totale 0-5ppm a ridotta influenza di pH <i>Amperometric probe for total chlorine reading low pH influence</i>	Cloro totale <i>Total chlorine</i>	0-5
ADELDCJ05	Sonda amperometrica di biossido di cloro <i>Amperometric probe for chlorine dioxide reading</i>	Biossido di cloro <i>Chlorine dioxide</i>	0-5
ADELOZJ05	Sonda amperometrica di ozono <i>Amperometric probe for ozone reading</i>	Ozono <i>Ozone</i>	0-5
ADELXJ02	Sonda amperometrica di perossido di idrogeno <i>Amperometric probe for hydrogen peroxide reading</i>	Perossido di idrogeno <i>Hydrogen peroxide</i>	0-200
ADELPAJ05	Sonda amperometrica di acido peracetico <i>Amperometric probe for per-acetic acid reading</i>	Acido peracetico <i>Per-acetic acid</i>	0-500
ADSP6020051	Cavo collegamento sonda A-J <i>A-J connection cable</i>	-	-



ADSP6000440



Codice Code	Descrizione Description	Modello HC997 Model HC997	Modello HC999 Model HC999
ADSP6000440	N°1 tubo prodotto 10x14 morbido PVC crystal <i>N°1 tube 10x14 soft type PVC</i>	4 mt	4 mt

ADSP5005002
ADSP5004002

Codice Code	Descrizione Description	Modello HC997 Model HC997	Modello HC999 Model HC999
ADSP5005002 ADSP5004002	Raccordi di collegamento by-pass PP <i>By-pass connectors PP</i>	2x	2x



QR code

Vai direttamente all'approfondimento
Get more detailed information

04



Nati per soddisfare le esigenze dei clienti professionali, i gruppi di dosaggio AQUA A-DOS permettono di realizzare delle stazioni complete per il dosaggio dei prodotti chimici. AQUA propone Serbatoi, Vasche di Sicurezza, Supporti vari, Agitatori in vari modelli e Lance di aspirazione. A richiesta è possibile ricevere i Gruppi Dosaggio pre-assemblati, collaudati e pronti all'uso.









Designed to fulfill the requests from Professional users, AQUA dosing skids A-DOS provide a complete dosing station for chemicals.

AQUA range offers Tanks, Safety Tanks, Various Supports, Water Mixer and several models of Suction Lances.

Upon request Pre-assembled and fully tested Skids can be purchased, ready to be used.



LEGENDA
LEGEND

 DESCRIZIONE DESCRIPTION	 PARTICOLARI TECNICI TECHNICAL DETAILS	 IMBALLO PACK	 NOTE NOTES
 CARATTERISTICHE TECNICHE TECHNICAL FEATURES	 NORMATIVE STANDARDS	 KIT DI INSTALLAZIONE INSTALLATION KIT	 ACCESSORI E RICAMBI ACCESSORIES AND SPARE PARTS

A-TANK



i DESCRIZIONE/DESCRIPTION

Contenitore cilindrico verticale con struttura auto-portante, fondo piano e boccaporto con coperchio filettato. Realizzato in polietilene atossico stabilizzato U.V. per una maggiore protezione dagli agenti atmosferici, di colore neutro traslucido, la sua struttura viene realizzata in funzione del fluido che deve contenere.

È dotato di superfici piane superiori e uno scarico inferiore da 1/2" che ne agevolano il posizionamento di eventuali attacchi.

Monolitico ossia stampato in un unico pezzo senza giunzioni e corredato da coperchio filettato con sfiato, a richiesta chiuso, e livello visivo impresso. Può essere appoggiato direttamente su superfici piane senza accorgimenti particolari.

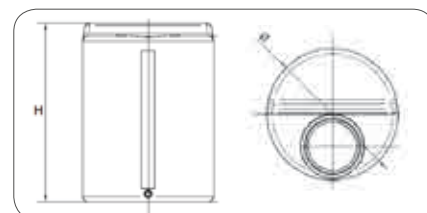
Cylindrical vertical container with self-supporting structure, flat bottom and hatch with threaded cover. Made in non-toxic UV-stabilized polyethylene, for a higher protection from the atmospheric agents, with a neutral translucent colour. The structure is designed depending on the liquid it will contain.

It has flat upper surfaces, and a 1/2" lower discharge that ease possible couplings.

It is monolithic, i.e. moulded in a single piece, with no joints. It has a threaded vent lid, closed upon request, and printed visual level indicator. It can be placed on flat surfaces without particular precautions.

Codice Code	Modello Model	Dimensioni Dimensions
		Ø x h (mm)
ADTANK006	A-TANK 06 - 50 lt	400 x 525
ADTANK010	A-TANK 1 - 100 lt	500 x 680
ADTANK020	A-TANK 2 - 200 lt	500 x 680
ADTANK030	A-TANK 3 - 300 lt	710 x 890
ADTANK050	A-TANK 5 - 500 lt	885 x 1000
ADTANK100	A-TANK 10 - 1000 lt	1100 x 1200

🔍 DIMENSIONI/DIMENSIONS



A-VISC



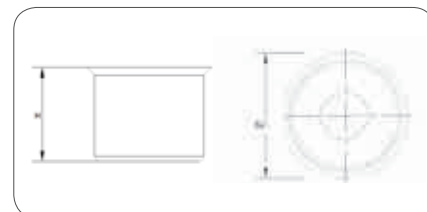
i DESCRIZIONE/DESCRIPTION

Contenitore cilindrico verticale con struttura auto-portante, fondo piano, idoneo per il contenimento di sicurezza dei serbatoi A-TANK. Realizzato in polietilene atossico stabilizzato U.V. per una maggiore protezione dagli agenti atmosferici, di colore neutro traslucido. Monolitico ossia stampato in un unico pezzo senza giunzioni. Può essere appoggiato direttamente su superfici piane senza accorgimenti particolari.

Cylindrical vertical container with self-supporting structure and flat bottom, suitable for the safety containing of the A-TANK tanks. It is made in non-toxic UV-stabilised polyethylene to provide a higher protection from atmospheric agents, with a neutral, translucent colour. It is monolithic, i.e. moulded in a single piece, with no joints. It can be placed on flat surfaces without particular precautions.

Codice Code	Modello Model	Dimensioni Dimensions
		Ø x h (mm)
ADVSIC010	Vasca di sicurezza serbatoio 100l <i>Uncovered tank for 100l</i>	700 x 450
ADVSIC020	Vasca di sicurezza serbatoio 200l <i>Uncovered tank for 200l</i>	800 x 600
ADVSIC030	Vasca di sicurezza serbatoio 300l <i>Uncovered tank for 300l</i>	900 x 660
ADVSIC050	Vasca di sicurezza serbatoio 500l <i>Uncovered tank for 500l</i>	1050 x 1000
ADVSIC100	Vasca di sicurezza serbatoio 1000l <i>Uncovered tank for 1000l</i>	1350 x 1050

🔍 DIMENSIONI/DIMENSIONS



QR code

Vai direttamente all'approfondimento
Get more detailed information

AG-MAN

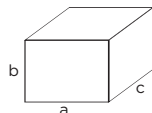


DESCRIZIONE/DESCRIPTION

- Agitatore manuale con albero in PVC.
- Manual mixer with PVC shaft.



IMBALLO/PACK



Confezione singola/Single pack:
axbxc: 810x145x200 mm - Kg: 3,00

MANUALE/MANUAL MIXER

Codice Code	Modello Model	Dimensioni Size	Serbatoio Tank
			lt
ADAGMP06	AG- MAN-PVC60	A-TANK 1	100
ADAGMP07	AG- MAN-PVC70	A-TANK 2-3	200-300
ADAGMP09	AG- MAN-PVC90	A-TANK 5-10	500-1000

A-SUPP



DESCRIZIONE/DESCRIPTION

- Supporti in PVC per serbatoi A-TANK per montaggio pompe dosatrici e agitatori.
- PVC support to install dosing pumps and mixers.

Codice Code	Modello Model
ADSUPP010	A-TANK 1
ADSUPP020	A-TANK 2
ADSUPP030	A-TANK 3
ADSUPP050	A-TANK 5
ADSUPP100	A-TANK 10

ADBAS



DESCRIZIONE/DESCRIPTION

- Staffa supporto pompe dosatrici.
- Foot fixing bracket.

Codice Code	Modello Model
ADBAS100	Staffa supporto pompe dosatrici (HC150-151-897-997-899-999) Foot fixing bracket (HC150-151-897-997-899-999)



QR code

Vai direttamente
all'approfondimento
Get more detailed
information

AG-F

made in italy



DESCRIZIONE/DESCRIPTION

Agitatori veloci.

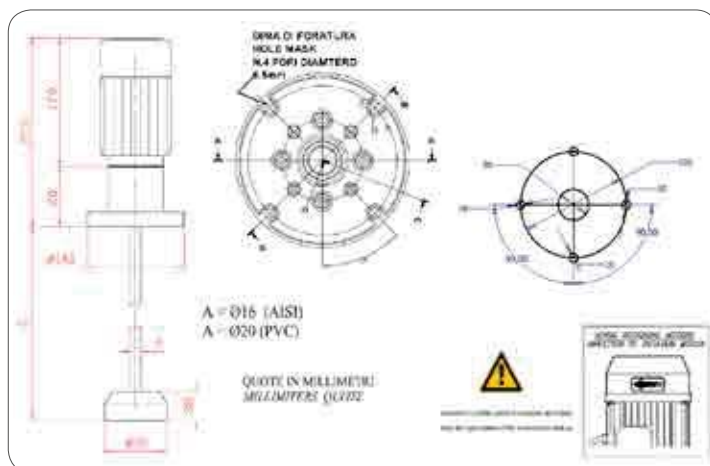
- Veloci mono fase AG1-PVC/AG1-AISI 1400 rpm - Motore 230V 50Hz 0.12HP;
- Veloci trifase AG3-PVC/AG3-AISI 1400 rpm - Motore 230/380 V 50Hz 0.12HP.

Fast water mixers.

- Fast speed three-phase AG3-PVC/AG3-AISI 1400 rpm - Motor 230/380 V - 50 Htz - 0.12HP;
- Fast speed three-phase AG3-PVC/AG3-AISI 1400 rpm - Motor 230/380 V - 50 Htz - 0.12HP.



DIMENSIONI/DIMENSIONS



Veloci MONOFASE/Speed SINGLE-PHASE

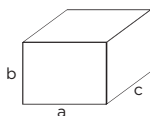
Codice Code	Modello Model	Dimensioni Size	Serbatoio Tank	Materiale Material	Motore Motor	Velocità Speed
			lt			rpm
ADAG1P06F	AG1-PVC60/F	A-TANK 1	100	PVC	MONOFASE SINGLE-PHASE	1400
ADAG1P07F	AG1-PVC70/F	A-TANK 2-3	200-300	PVC	MONOFASE SINGLE-PHASE	1400
ADAG1P08F	AG1-PVC80/F	A-TANK 5	500	PVC	MONOFASE SINGLE-PHASE	1400
ADAG1P09F	AG1-PVC90/F	A-TANK 10	1000	PVC	MONOFASE SINGLE-PHASE	1400
ADAG1A06F	AG1-AISI60/F	A-TANK 1	100	AISI	MONOFASE SINGLE-PHASE	1400
ADAG1A07F	AG1-AISI70/F	A-TANK 2-3	200-300	AISI	MONOFASE SINGLE-PHASE	1400
ADAG1A08F	AG1-AISI80/F	A-TANK 5	500	AISI	MONOFASE SINGLE-PHASE	1400
ADAG1A09F	AG1-AISI90/F	A-TANK 10	1000	AISI	MONOFASE SINGLE-PHASE	1400

Veloci TRIFASE/Speed THREE-PHASE

Codice Code	Modello Model	Dimensioni Size	Serbatoio Tank	Materiale Material	Motore Motor	Velocità Speed
			lt			rpm
ADAG3P06F	AG3-PVC60/F	A-TANK 1	100	PVC	TRIFASE THREE-PHASE	1400
ADAG3P07F	AG3-PVC70/F	A-TANK 2-3	200-300	PVC	TRIFASE THREE-PHASE	1400
ADAG3P08F	AG3-PVC80/F	A-TANK 5	500	PVC	TRIFASE THREE-PHASE	1400
ADAG3P09F	AG3-PVC90/F	A-TANK 10	1000	PVC	TRIFASE THREE-PHASE	1400
ADAG3A06F	AG3-AISI60/F	A-TANK 1	100	AISI	TRIFASE THREE-PHASE	1400
ADAG3A07F	AG3-AISI70/F	A-TANK 2-3	200-300	AISI	TRIFASE THREE-PHASE	1400
ADAG3A08F	AG3-AISI80/F	A-TANK 5	500	AISI	TRIFASE THREE-PHASE	1400
ADAG3A09F	AG3-AISI90/F	A-TANK 10	1000	AISI	TRIFASE THREE-PHASE	1400



IMBALLO/PACK



Confezione singola/Single pack:

- L60: axbxc: 220x885x220 mm - Kg: 6,00;
- L70/80/90: axbxc: 210x1230x210 mm - Kg: 7,00;



QR code

Vai direttamente
all'approfondimento
Get more detailed
information

AG-S



DESCRIZIONE/DESCRIPTION

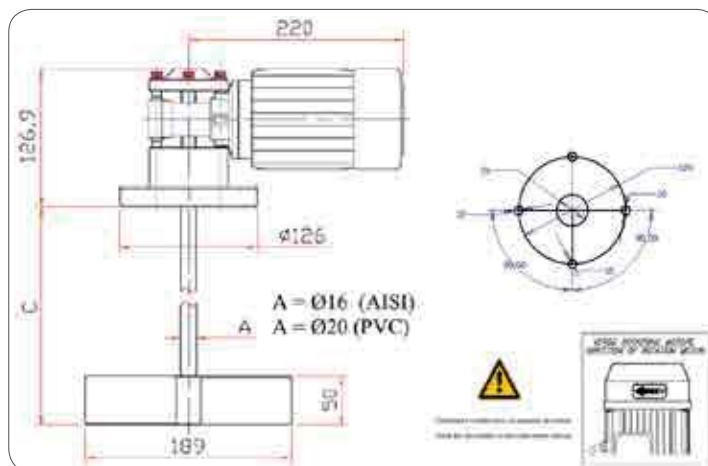
Agitatori lenti.
 • Lenti mono fase AG1-PVC /AG1-AISI 70 rpm - Motore 230V 50Hz 0.12HP;
 • Lenti trifase AG3-PVC /AG3-AISI 70 rpm - Motore 230/380 V 50Hz 0.12HP.

Slow water mixers.

• Slow single-phase AG1-PVC /AG1-AISI 70 rpm - Motor 230V 50Hz 0.12HP;
 • Slow speed three-phase - AG3-PVC/AG3-AISI - 70 rpm - Motor 230/380v - 50 Htz - 0.12HP.



DIMENSIONI/DIMENSIONS



Lenti MONOFASE/Slow SINGLE-PHASE

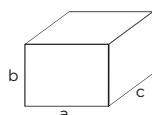
Codice Code	Modello Model	Dimensioni Size	Serbatoio	Materiale Material	Motore Motor	Velocità
			Tank lt			Speed rpm
ADAG1P06S	AG1-PVC60/S	A-TANK 1	100	PVC	MONOFASE SINGLE-PHASE	70
ADAG1P07S	AG1-PVC70/S	A-TANK 2-3	200-300	PVC	MONOFASE SINGLE-PHASE	70
ADAG1P08S	AG1-PVC80/S	A-TANK 5	500	PVC	MONOFASE SINGLE-PHASE	70
ADAG1P09S	AG1-PVC90/S	A-TANK 10	1000	PVC	MONOFASE SINGLE-PHASE	70
ADAG1A06S	AG1-AISI60/S	A-TANK 1	100	AISI	MONOFASE SINGLE-PHASE	70
ADAG1A07S	AG1-AISI70/S	A-TANK 2-3	200-300	AISI	MONOFASE SINGLE-PHASE	70
ADAG1A08S	AG1-AISI80/S	A-TANK 5	500	AISI	MONOFASE SINGLE-PHASE	70
ADAG1A09S	AG1-AISI90/S	A-TANK 10	1000	AISI	MONOFASE SINGLE-PHASE	70

Lenti TRIFASE/Slow THREE-PHASE

Codice Code	Modello Model	Dimensioni Size	Serbatoio	Materiale Material	Motore Motor	Velocità
			Tank lt			Speed rpm
ADAG3P06S	AG3-PVC60/S	A-TANK 1	100	PVC	TRIFASE THREE-PHASE	70
ADAG3P07S	AG3-PVC70/S	A-TANK 2-3	200-300	PVC	TRIFASE THREE-PHASE	70
ADAG3P08S	AG3-PVC80/S	A-TANK 5	500	PVC	TRIFASE THREE-PHASE	70
ADAG3P09S	AG3-PVC90/S	A-TANK 10	1000	PVC	TRIFASE THREE-PHASE	70
ADAG3A06S	AG3-AISI60/S	A-TANK 1	100	AISI	TRIFASE THREE-PHASE	70
ADAG3A07S	AG3-AISI70/S	A-TANK 2-3	200-300	AISI	TRIFASE THREE-PHASE	70
ADAG3A08S	AG3-AISI80/S	A-TANK 5	500	AISI	TRIFASE THREE-PHASE	70
ADAG3A09S	AG3-AISI90/S	A-TANK 10	1000	AISI	TRIFASE THREE-PHASE	70



IMBALLO/PACK



Confezione singola/Single pack:
 - L60: axbxc: 220x885x220 mm - Kg: 6,00;
 - L70/80/90: axbxc: 210x1230x210 mm - Kg: 7,00;



QR code

Vai direttamente
all'approfondimento
Get more detailed
information

ADLASM



DESCRIPTION

نازل قابل تنظیم مخصوص مکش مواد داخل مخزن ، دارای فیلتر و سنسور کنترل سطح قابلیت تنظیم طول نازل مناسب جهت استفاده در مخازن دارای سوراخ های ریز و کوچک (حداقل ۲۷ میلی متر) قابل اتصال به لوله برگشت به مخزن به ابعاد ۴*۶ دارای سنسور سطح سنج و ۴ متر کابل محافظ دارای شیر یکطرفه تعمیر و نگهداری آسان دفترچه راهنما قابلیت بسته شدن به دو روش (بوسیله روکش مخصوص و یا مهره های ۱ اینچی) با حداکثر مقدار دبی ۱۰۰ لیتر بر ساعت

- Suction lance with low level probe.
- Adjustable length;
 - Suitable for tanks with small hole (min. 27 mm);
 - Connection to 4X6 discharge pipe (return line within the tank);
 - Probe level and 2 m completely protected cable;
 - Built-in check valve;
 - Easy maintenance;
 - Instructions kit;
 - 2 modes fixing (with 1" ring nut or sleeve);
 - Flow rate up to 100 l/h.

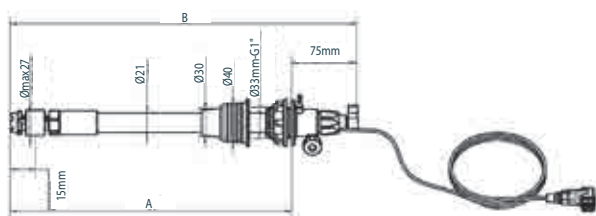


TECHNICAL FEATURES

کد	جنس بدنه Standard version	در صورت سفارش Upon request
Body	محفظه جلویی مکش PP-PVC-NBR	-
Body valve	بدنه Pyrex	-
O-rings	اورینگ ها Viton®	Dutral



DIMENSIONS



طول بدنه Total length (B) mm	مناسب استفاده در مخازنی با ظرفیت Suitable for tank lt	طول نازل قابل تنظیم Adjustable length (A) mm
H=300 <- 10	120-400	5
H=390 <- 490	30	120
H=700	60 ADTANK006 100 ADTANK010	600 <- 120
H=940	200 ADTANK020 300 ADTANK030	840 <- 120
H=1420	500 ADTANK050 1000 ADTANK0100	1320 <- 120

Configuration code

ADLASM	Capacity	Balls/O-ring materials	Low level probe	Pipe connection
0	T-A tank 5/ 10 lt	0 GL-VT	0 Low level probe without connector	0 4 x 6
1	T-A tank 100/60 lt	A GL-DT	B Level probe with BNC connector	1 10 x 14
2	T-A tank 30 lt		C Low level probe with HIRSH connector	
3	T-A tank 300/200 lt			
5	T-A tank 500 lt			

Codice Code	Descrizione Description	Altezza Height	Serbatoio Tank	mm	Tenute O-rings	Tubo Pipe	Connettore Connector
		mm	lt				
ADLASM0000	Lancia di aspirazione T-A (5/10l - H400) GL-VT 4x6 C/Sonda LIV.-S/CONN. <i>Suction nozzle T-A (5/10l -H400) GL-VT 4x6 C/probe LEV.-S/CONN</i>	400	5-10	155-300	Viton®	4x6	-
ADLASM00C0	Lancia di aspirazione T-A (5/10l - H400) GL-VT 4x6 C/Sonda LIV.-C/CONN. <i>Suction nozzle T-A (5/10l -H400) GL-VT 4x6 C/probe LEV.-C/CONN</i>	400	5-10	155-300	Viton®	4x6	HIRSHMANN
ADLASM00B0	Lancia di aspirazione T-A (5/10l - H400) GL-VT 4x6 C/Sonda LIV.-S/BNC <i>Suction nozzle T-A (5/10l -H400) GL-VT 4x6 C/probe LEV.-S/BNC</i>	400	5-10	155-300	Viton®	4x6	BNC

Codice Code	Descrizione Description	Altezza Height	Serbatoio Tank	mm	Tenute O-rings	Tubo Pipe	Connettore Connector
		mm	lt				
ADLASM2000	Lancia di aspirazione T-A (30l - H490) GL-VT 4x6 C/Sonda LIV.-S/CONN. <i>Suction nozzle T-A (30l -H490) GL-VT 4x6 C/probe LEV.-S/CONN</i>	490	30	155-390	Viton®	4x6	-
ADLASM20C0	Lancia di aspirazione T-A (30l - H490) GL-VT 4x6 C/Sonda LIV.-C/CONN. <i>Suction nozzle T-A (30l -H490) GL-VT 4x6 C/probe LEV.-C/CONN</i>	490	30	155-390	Viton®	4x6	HIRSHMANN
ADLASM20B0	Lancia di aspirazione T-A (30l - H490) GL-VT 4x6 C/Sonda LIV.-S/BNC <i>Suction nozzle T-A (30l -H490) GL-VT 4x6 C/probe LEV.-S/BNC</i>	490	30	155-390	Viton®	4x6	BNC

Codice Code	Descrizione Description	Altezza Height	Serbatoio Tank	mm	Tenute O-rings	Tubo Pipe	Connettore Connector
		mm	lt				
ADLASM1000	Lancia di aspirazione T-A (60l - 100l -H700) GL-VT 4x6 C/Sonda LIV.-S/CONN. <i>Suction nozzle T-A (60l - 100l -H700) GL-VT 4x6 C/Probe LEV.-S/CONN</i>	700	60-100	115-600	Viton®	4x6	-
ADLASM10C0	Lancia di aspirazione T-A (60l - 100l -H700) GL-VT 4x6 C/Sonda LIV.-C/CONN. <i>Suction nozzle T-A (60l - 100l -H700) GL-VT 4x6 C/Probe LEV.-C/CONN</i>	700	60-100	115-600	Viton®	4x6	HIRSHMANN
ADLASM10B0	Lancia di aspirazione T-A (60l - 100l -H700) GL-VT 4x6 C/Sonda LIV.-C/BNC <i>Suction nozzle T-A (60l - 100l -H700) GL-VT 4x6 C/Probe LEV.-C/BNC</i>	700	60-100	115-600	Viton®	4x6	BNC

Codice Code	Descrizione Description	Altezza Height	Serbatoio Tank	mm	Tenute O-rings	Tubo Pipe	Connettore Connector
		mm	lt				
ADLASM3000	Lancia di aspirazione T-A (2/300l -H940) GL-VT 4x6 C/Sonda LIV.-S/CONN. <i>Suction nozzle T-A (2/300l -H940) GL-VT 4x6 C/probe LEV.-S/CONN</i>	940	200-300	115-840	Viton®	4x6	-
ADLASM30C0	Lancia di aspirazione T-A (2/300l -H940) GL-VT 4x6 C/Sonda LIV.-C/CONN. <i>Suction nozzle T-A (2/300l -H940) GL-VT 4x6 C/probe LEV.-C/CONN</i>	940	200-300	115-840	Viton®	4x6	HIRSHMANN
ADLASM30B0	Lancia di aspirazione T-A (2/300l -H940) GL-VT 4x6 C/Sonda LIV.-S/BNC <i>Suction nozzle T-A (2/300l -H940) GL-VT 4x6 C/probe LEV.-S/BNC</i>	940	200-300	115-840	Viton®	4x6	BNC
ADLASM3001	Lancia di aspirazione T-A (2/300l -H940) GL-VT 4x6 C/Sonda LIV.-S/CONN. <i>Suction nozzle T-A (2/300l -H940) GL-VT 4x6 C/probe LEV.-S/CONN</i>	940	200-300	115-840	Viton®	10x14	-
ADLASM30C1	Lancia di aspirazione T-A (2/300l -H940) GL-VT 4x6 C/Sonda LIV.-C/CONN. <i>Suction nozzle T-A (2/300l -H940) GL-VT 4x6 C/probe LEV.-C/CONN</i>	940	200-300	115-840	Viton®	10x14	HIRSHMANN
ADLASM30B1	Lancia di aspirazione T-A (2/300l -H940) GL-VT 4x6 C/Sonda LIV.-S/BNC <i>Suction nozzle T-A (2/300l -H940) GL-VT 4x6 C/probe LEV.-S/BNC</i>	940	200-300	115-840	Viton®	10x14	BNC

Codice Code	Descrizione Description	Altezza Height	Serbatoio Tank	mm	Tenute O-rings	Tubo Pipe	Connettore Connector
		mm	lt				
ADLASM5000	Lancia di aspirazione T-A (500/1000l -H1420) GL-VT 4x6 C/Sonda LIV.-S/CONN. <i>Suction nozzle T-A (500/1000l -H1420) GL-VT 4x6 C/probe LEV.-S/CONN</i>	1420	500-1000	115-1320	Viton®	4x6	-
ADLASM50C0	Lancia di aspirazione T-A (500/1000l -H1420) GL-VT 4x6 C/Sonda LIV.-C/CONN. <i>Suction nozzle T-A (500/1000l -H1420) GL-VT 4x6 C/probe LEV.-C/CONN</i>	1420	500-1000	115-1320	Viton®	4x6	HIRSHMANN
ADLASM50B0	Lancia di aspirazione T-A (500/1000l -H1420) GL-VT 4x6 C/Sonda LIV.-S/BNC <i>Suction nozzle T-A (500/1000l -H1420) GL-VT 4x6 C/probe LEV.-S/BNC</i>	1420	500-1000	115-1320	Viton®	4x6	BNC
ADLASM5001	Lancia di aspirazione T-A (500/1000l -H1420) GL-VT 4x6 C/Sonda LIV.-S/CONN. <i>Suction nozzle T-A (500/1000l -H1420) GL-VT 4x6 C/probe LEV.-S/CONN</i>	1420	500-1000	115-1320	Viton®	10x14	-
ADLASM50C1	Lancia di aspirazione T-A (500/1000l -H1420) GL-VT 4x6 C/Sonda LIV.-C/CONN. <i>Suction nozzle T-A (500/1000l -H1420) GL-VT 4x6 C/probe LEV.-C/CONN</i>	1420	500-1000	115-1320	Viton®	10x14	HIRSHMANN
ADLASM50B1	Lancia di aspirazione T-A (500/1000l -H1420) GL-VT 4x6 C/Sonda LIV.-C/BNC <i>Suction nozzle T-A (500/1000l -H1420) GL-VT 4x6 C/probe LEV.-C/BNC</i>	1420	500-1000	115-1320	Viton®	10x14	BNC



DESCRIZIONE/DESCRIPTION

Gruppi dosaggio pre-assemblati, composti da serbatoio di prodotto chimico, pompa dosatrice, supporto, lancia di aspirazione e agitatore (automatico o manuale). Da specificare in fase di ordine.
Pre-assembled skid, composed by chemical tank, dosing pump, support, suction lance, mixer (automatic or manual). To be specified during order.

COSTRUISCI IL TUO KIT/CREATE YOUR KIT

The diagram illustrates the assembly of a dosing kit. At the center is a white cylindrical tank with a pump and support assembly on top. Arrows point from this central assembly to various component images and their respective page numbers:

- Supporto/Support**: A grey curved support plate, page p.76.
- Vasca sicurezza/Uncovered tanks**: A grey bucket-like safety tank, page p.75.
- Serbatoio/Tank**: Two white cylindrical tanks of different sizes, page p.75.
- Pompa+staffa ADBAS100/ Pump+bracket ADBAS100**: A black dosing pump and its mounting bracket, page p.12-49.
- Agitatore/Mixer**: A blue motorized mixer with a long shaft, page p.76-78.
- Lancia di aspirazione/suction nozzle**: A black suction lance with a handle, page p.79-80.

EXTRA LISTINO PER ASSEMBLAGGIO/ADDITIONAL LIST FOR ASSEMBLY

ADDOS _____



QR code
 Vai direttamente all'approfondimento
 Get more detailed information



LEGENDA
LEGEND

- | | | | |
|------------------------------------------------------------------------------------------------------------------------------------|------------------------------------------------------------------------------------------------------------------------------|------------------------------------------------------------------------------------------------------------------------------|------------------------------------------------------------------------------------------------------------------------------------------|
|  DESCRIZIONE
DESCRIPTION |  PARTICOLARI TECNICI
TECHNICAL DETAILS |  IMBALLO
PACK |  NOTE
NOTES |
|  CARATTERISTICHE TECNICHE
TECHNICAL FEATURES |  NORMATIVE
STANDARDS |  KIT DI INSTALLAZIONE
INSTALLATION KIT |  ACCESSORI E RICAMBI
ACCESSORIES AND SPARE PARTS |

05

A corredo della propria gamma di Pompe Dosatrici e Strumenti di Controllo AQUA offre una serie completa di Sonde e accessori per la Misurazione dei parametri tipici del trattamento acqua (pH, mV, Cloro, Conducibilità, Temperatura etc).

Tutte le sonde della Gamma AQUA, sia prodotte internamente che di acquisto, hanno superato un processo di test e collaudo presso i laboratori di Ricerca e Sviluppo di AQUA INDUSTRIAL GROUP.

Together with its range of Dosing Pumps and Instruments AQUA offer a wide range of probes and electrodes suitable to measure the Water Treatment typical parameters (pH, mV, Free Chlorine, Conductivity, Temperature ecc).

AQUA probes and electrodes, from both its own production or market purchase, have fully satisfied a complete testing process from AQUA INDUSTRIAL GROUP R&D Departments.



ADELPH05



ADELTX05

Codice Code	Descrizione Description	Modello Model	Cavo Cable's lenght mt
ADELPH01	Elettrodi combinati pH/Rx con cavo intestato, corpo in plastica. Pressione massima 5 BAR. Temperatura 40°C. <i>Combination pH/Rx electrodes. With bonded cable. Epoxy body. Max pressure 5 BAR. Max temperature 40°C.</i>	A-pH 1	1
ADELPH05		A-pH 5	5
ADELPH10		A-pH 10	10
ADELTX01		A-Rx 1	1
ADELTX05		A-Rx 5	5
ADELTX10		A-Rx 10	10
ADELTX05G		A-Rx 5 Gold	5



ADELVPH



ADELVRX

Codice Code	Descrizione Description	Modello Model
ADELVPH	Elettrodi combinati pH/Rx con attacco a vite, corpo in vetro. Pressione massima 5 BAR. Temperatura 55°C.	A-VpH
ADELVRX	<i>Combination pH/Rx electrodes. Glass body. Max pressure 5 BAR. Max temperature 55°C.</i>	A-VRx



ADELPPH



ADELPRX

Codice Code	Descrizione Description	Modello Model
ADELPPH	Elettrodi combinati pH/Rx con attacco a vite, corpo in plastica. Pressione massima 5 BAR. Temperatura 40°.	A-PpH
ADELPRX	<i>Combination pH/Rx electrodes. Epoxy body. Max pressure 5 BAR. Max temperature 40°C.</i>	A-PRx



ADCV

Codice Code	Descrizione Description	Modello Model	Cavo Cable's lenght mt
ADCV01	Cavo coassiale completo di connettori BNC/SN6. <i>Coaxial cable for use with electrodes with a BNC/SN6.</i>	A-CV 1	1
ADCV02		A-CV 2,5	2,5
ADCV05		A-CV 5	5
ADCV10		A-CV 10	10
ADCV15		A-CV 15	15
ADCV20		A-CV 20	20



Codice Code	Descrizione Description	Modello Model	Valore Value
ADSPH4	Soluzione tampone. <i>Buffer solution.</i>	pH	4 pH
ADSPH7		pH	7 pH
ADSPH9		pH	9 pH
ADSRX		Rx	475 mV



A-CG



A-CG



A-CG



A-J



A-CD



A-ST

Codice Code	Modello Model	Uso Use	Range ppm
ADCG2	Sonda amperometrica di cloro libero pt-cu <i>Pt-cu amperometric probe for free chlorine</i>	Cloro <i>Inorganic chlorine</i>	0-10
ADCG5F	Sonda amperometrica di cloro libero pt-cu + flusso + elettrodo <i>Pt-cu amperometric probe for free chlorine + flow + probe</i>	Cloro <i>Inorganic chlorine</i>	0-10
ADCG6F	Sonda amperometrica di cloro libero pt-cu + flusso + 2 elettrodi <i>Pt-cu amperometric probe for free chlorine + flow + 2 probes</i>	Cloro <i>Inorganic chlorine</i>	0-10
ADSP4000620	Kit ricambio elettrodo pt-cu <i>Replacement kit for pt-cu electrode</i>	-	-
ADSP6500009	Kit ricambio sfere <i>Balls replacement kit</i>	-	-

Codice Code	Modello Model	Uso Use	Range ppm
ADELCLJ05	Sonda amperometrica di cloro libero <i>Amperometric probe for free chlorine reading</i>	Cloro inorganico <i>Inorganic chlorine</i>	0-5
ADELCLJ15	Sonda amperometrica di cloro libero a ridotta influenza di ph <i>Amperometric probe for free chlorine reading low ph influence</i>	Cloro inorganico <i>Inorganic chlorine</i>	0-5
ADELCLJ25	Sonda amperometrica di cloro libero a ridotta influenza di ph <i>Amperometric probe for free chlorine reading low ph influence</i>	Cloro organico <i>Organic chlorine</i>	0-5
ADELCLJ35	Sonda amperometrica di cloro totale 0-5ppm a ridotta influenza di ph <i>Amperometric probe for total chlorine reading low ph influence</i>	Cloro totale <i>Total chlorine</i>	0-5
ADELDCJ05	Sonda amperometrica di biossido di cloro <i>Amperometric probe for chlorine dioxide reading</i>	Biossido di cloro <i>Chlorine dioxide</i>	0-5
ADELOZJ05	Sonda amperometrica di ozono <i>Amperometric probe for ozone reading</i>	Ozono <i>Ozone</i>	0-5
ADELPAJ02	Sonda amperometrica di perossido di idrogeno <i>Amperometric probe for hydrogen peroxide reading</i>	Perossido di idrogeno <i>Hydrogen peroxide</i>	0-200
ADELPAJ05	Sonda amperometrica di acido peracetico <i>Amperometric probe for per-acetic acid reading</i>	Acido peracetico <i>Per-acetic acid</i>	0-500
ADSP6020051	Cavo collegamento sonda A-J <i>A-J connection cable</i>	-	-

Codice Code	Corpo Body	Elettrodi Electrodes	Cavo Wire	Termocompensato Thermocompensated	Sensibilità Sensitivity	Range nom.
			MI			µS
ADPACDK1A	PVC	AISI	3	-	K1	0-20000
ADPACDK5A	PVC	AISI	3	-	K5	0-200 / 0-2000
ADPACCDK1A	PVC	AISI	3	✓	K1	0-20000
ADPACCDK5A	PVC	AISI	3	✓	K5	0-200 / 0-2000
ADTACCDK1	PTFE	AISI	3	✓	K1	0-20000
ADTACCDK5	PTFE	AISI	3	✓	K5	0-200 / 0-2000
ADTACDK1	PTFE	AISI	3	-	K1	0-20000
ADTACDK5	PTFE	AISI	3	-	K5	0-200 / 0-2000
ADTGCDK1	PTFE	GRAFITE	3	-	K1	0-20000

Codice Code	Modello Model	Connessione Connection	Materiale Material	Range	Compatibilità Compatibility
				°C	
ADSTS100	Sonda PT100 corpo PVC-elettrodo AISI <i>100 Probe body PVC-electrode AISI</i>	MG 1/2"	PVC-AISI	0-60	ADIN20S ARI0S AESTART
ADSTS100NC	Sonda PT100 corpo PVC <i>PT 100 probe body PVC</i>	DN 12	PVC	0-40	
ADSTP200	Sonda NTC corpo PVC-elettrodo AISI <i>NTC Probe Body PVC-electrode AISI pH</i>	MG 1/2"	PVC-AISI	0-60	AW96 A-MULTI
ADSTT100	Sonda NTC corpo PTFE-elettrodo AISI <i>PT100 Probe body PTFE-electrode AISI</i>	MG 1/2"	PTFE-AISI	0-100	
ADSP4000622	Adattatore M3/4-F1/2 <i>Oring for adaptor (ADSP4000622)</i>	MG 3/4"-FG 1/2"	PVC	-	-
ADSP5007205	O-ring per adattatore (ADSP4000622) <i>Oring for adaptor (ADSP4000622)</i>	-	Viton®	-	-



ADSP3600004



ADSP3600005



ADSP3600010



ADSP3600009



A803R050



ADPSM097



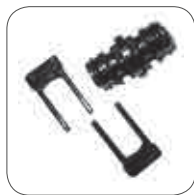
ADPSM01233



ADPSM0126

Codice Code	Descrizione Description	Modello Model	Connessioni Connections
ADSP3600004	Porta sonda SINGOLI componibili, fino ad un massimo di 5 moduli, corpo in PVC, tenute in VITON®, pressione massima 5 BAR, temperatura di lavoro 5-60 °C. <i>SINGLE modular probe holder, compatible up to 5 module, PVC body, Viton® seals, max pressure 5 BAR, working temperature 5-60 °C.</i>	Modulo filtro - sensore flusso - prelievo - pred. temperatura <i>Module with filter - flow sensor - water check - temperature</i>	G 1/2"-10x14
ADSP3600005		Modulo porta elettrodo A-EL <i>Module for electrode A-EL</i>	-
ADSP3600010		Modulo porta elettrodo A-J <i>Module for electrode A-J</i>	-
ADSP3600009		Modulo porta elettrodo filettato PG 13,5 <i>Module for threaded electrode PG 13,5</i>	-
A803R050		Ricambio cartuccia filtrante 430 micron <i>430 micron replacement filter cartridge</i>	-

Codice Code	Descrizione Description	Modello Model	Connessioni Connections
ADPSM097	Porta sonda COMPLETI componibili, fino ad un massimo di 5 moduli, corpo in PVC, tenute in VITON®, pressione massima 5 BAR, temperatura di lavoro 5-60 °C. <i>COMPLETE modular probe holder, compatible up to 5 module, PVC body, Viton® seals, max pressure 5 BAR, working temperature 5-60 °C.</i>	Portasonda modulare con filtro - 1x A-EL - Racc. GF 1/2" <i>Modular probe holder with filter - 1x A-EL - GF 1/2"</i>	G 1/2"-10x14
ADPSM01233		Portasonda modulare con filtro - Flusso - 2x A-EL <i>Modular probe holder with filter - Flow sensor - 2x A-EL</i>	G 1/2"-10x14
ADPSM0126		Portasonda modulare con filtro - Flusso - 1x A-J <i>Modular probe holder with filter - Flow sensor - 1x A-J</i>	G 1/2"-10x14



ADSP6100087

Codice Code	Descrizione Description
ADSP6100087	Kit collegamento tra 2 moduli celle modulari <i>Connection kit for 2 modules</i>
ADSP6100088	Kit connessione tubo 10x14 G 1/2" celle modulari <i>10X14 pipe connection kit G 1/2"</i>
ADSP6000254	Corredo tubi 10x14 4 ml. <i>10X14 tube kit 4 ml.</i>



ADSP6100088



ADSP6000254



ADPSTC

Codice Code	Descrizione Description	Diametro tubi Pipe diameter	Materiale Material	Connessioni Connections
ADPSTC	Portasonda a collare con iniezione 2 in 1 <i>Collar injection probe holder 2 in 1</i>	DN 50-63	PP-VL-VT	4x6



ADSP6000111

Codice Code	Descrizione Description	Diametro tubi Model	Connessioni Connections
ADSP6000111	Collare a T filettato per tubo	DN 50	G 1/2"
ADSP6000113	<i>Threaded T collar for pipes</i>	DN 63	G 1/2"



ADSP6000113



ADPST1

Codice Code	Modello Model	Sonde Probes	Connessioni Connections
ADPST1	Porta sonda a filettato <i>Threaded probe holder</i>	pH-Rx-Ø12mm	G 1/2"



A-PSD

Codice Code	Modello Model	Connessioni Connections
ADPSD	Porta sonda a deflusso 4x6 compatibile con 2 sonde pH-Rx <i>Modular probe holder with 2 pH-Rx probes compatible</i>	G 3/8" - 4X6
ADPSD2	Porta sonda a deflusso 10x14 compatibile con 2 sonde pH-Rx <i>Modular probe holder with 2 pH-Rx probes compatible</i>	G 1/2" - 10X14



A-FV

Codice Code	Modello Model	Connessioni Connections
ADFV	Contenitore 5" con cartuccia RLA 80 micron. Testa PP nero, vaso trasparente SAN <i>5" water filter fitted with 80 micron net cartridge. Black PP head, transparent SAN sump</i>	G 3/8" - 4 x 6
ADFV3	Contenitore 5" con cartuccia RLA 80 micron. Testa PP nero, vaso trasparente SAN <i>5" water filter fitted with 80 micron net cartridge. Black PP head, transparent SAN sump</i>	G 1/2" - 10 x 14



A-PSI

Codice Code	Modello Model	Lunghezza Connections
		mt
ADPSI05	Portasonda immersione per sonda pH-Rx <i>Immersion probe holder for pH-Rx probe</i>	0,5
ADPSI10	Portasonda immersione per sonda pH-Rx <i>Immersion probe holder for pH-Rx probe</i>	1
ADPSI15	Portasonda immersione per sonda pH-Rx <i>Immersion probe holder for pH-Rx probe</i>	1,5
ADPSI20	Portasonda immersione per sonda pH-Rx <i>Immersion probe holder for pH-Rx probe</i>	2
ADPSI30	Portasonda immersione per sonda pH-Rx <i>Immersion probe holder for pH-Rx probe</i>	3



ADFLA

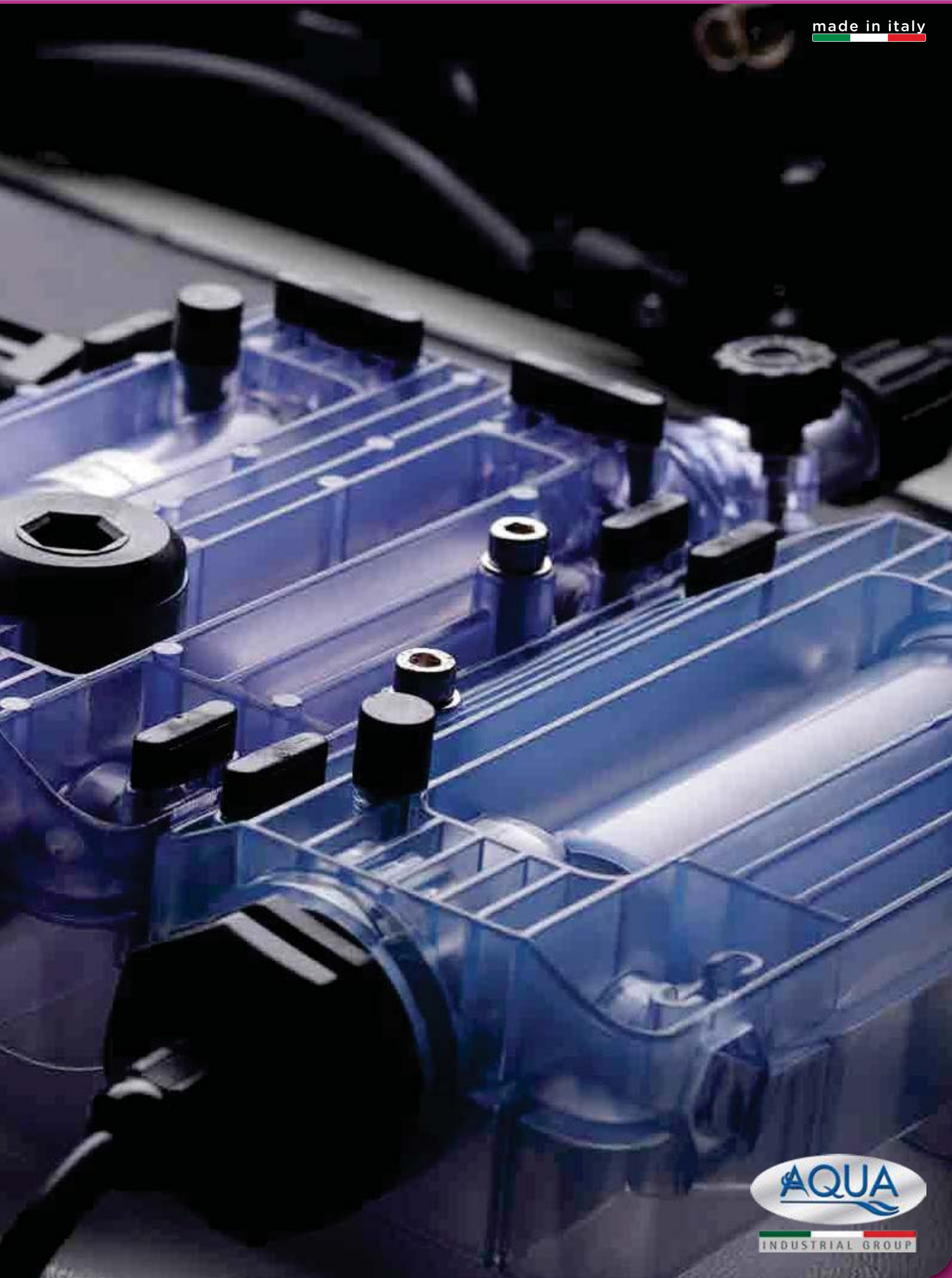
Codice Code	Modello Model
ADFLA	Flangia per porta sonda immersione <i>Flange for immersion probe holder</i>



QR code

Vai direttamente
all'approfondimento
Get more detailed
information

made in italy



LEGENDA
LEGEND



DESCRIZIONE

DESCRIPTION



PARTICOLARI TECNICI

TECHNICAL DETAILS



IMBALLO

PACK



NOTE

NOTES



CARATTERISTICHE TECNICHE

TECHNICAL FEATURES



NORMATIVE

STANDARDS



KIT DI INSTALLAZIONE

INSTALLATION KIT



ACCESSORI E RICAMBI

ACCESSORIES AND SPARE PARTS

06

La garanzia di un vero produttore si dimostra nella disponibilità di ricambi e accessori.
AQUA raccomanda l'utilizzo di Ricambi e Accessori originali per prolungare l'utilizzo dei Vostri Prodotti e garantire un funzionamento ottimale.

A richiesta, il Customer Service guiderà il Cliente nella scelta dei ricambi ottimali.

Reliability of products comes together with the availability of Original Spare parts and accessories.

AQUA recommends the use of Original Spare Parts and Accessories to extend the use of Your Products and to maintain the Best Performances. Upon Request, AQUA Customer Service will help Customers to look for the right spare parts.



ADSP6020221

Codice Code	Modello Model
ADSP6020221	Staffa di fissaggio a parete (HC100-150-151-897-997-899-999) <i>Wall mounting bracket (HC100-150-151-897-997-899-999)</i>



ADBAS100

Codice Code	Modello Model
ADBAS100	Staffa di fissaggio a basamento (HC100-150-151-897-997-899-999) <i>Foot mounting bracket (HC100-150-151-897-997-899-999)</i>



ADSTF200

Codice Code	Modello Model
ADSTF200	Staffa di fissaggio a parete pompa HC2 e HC101 <i>Vertical wall mounting bracket for HC2 series dosing pumps</i>



Codice Code	Modello Model	Misure Measure	Lunghezza Length
ADSP6000078	Tubo mandata in polietilene rigido <i>PE delivery tube</i>	4x6	2 mt
ADSP6000380	Tubo mandata in polietilene rigido <i>PE delivery tube</i>	6x8	1 mt (100 mt min.)
ADSP6000016	Tubo mandata in polietilene rigido <i>PE delivery tube</i>	10x14	1 mt (50 mt min.)



Codice Code	Modello Model	Misure Measure	Lunghezza Length
ADSP6000546	PVC crystal tubo di spurgo - PVC crystal tubo di aspirazione <i>PVC crystal bleed of tube - PVC crystal suction tube</i>	4x6	2 mt
ADSP6000440	PVC crystal tubo di spurgo - PVC crystal tubo di aspirazione <i>PVC crystal bleed of tube - PVC crystal suction tube</i>	10x14	1 mt (100 mt min.)



ADSP6000028

Codice Code	Modello Model	Connessioni Connections	Materiale Materials
ADSP6000028	PVDF Valvola di fondo (HC897-997-999-201) <i>PVDF foot valve (HC897-997-999-201)</i>	4x6	PVDF-PTFE-VT



Codice Code	Modello Model	Connessioni Connections	Materiale Materials
ADSP6200031	PVDF Valvola Iniezione M - 1/2" Gas (HC897-997-999-201) <i>PVDF injection valve M - 1/2" Gas (HC897-997-999-201)</i>	G1/2" - 4x6	PVDF-PTFE-VT
ADSP6200040	PVDF Valvola Iniezione M - 1/2" Gas (HC999 Mod. 3) <i>PVDF injection valve M - 1/2" Gas (HC999 Mod.3)</i>	G1/2" - 6x8	PVDF-PTFE-VT



Codice Code	Modello Model	Connessioni Connections	Materiale
ADSP600001	PP Valvola di fondo (HC150-151-101) <i>PP foot valve (HC150-797)</i>	4x6	PP-GL-VT
ADSP6000774	PP Valvola di fondo (HC999) <i>PP foot valve (HC999)</i>	10x14	PVC-GL-VT



Codice Code	Modello Model	Connessioni Connections	Materiale
ADSP6200007	PP Valvola Iniezione M - 1/2" Gas (HC150-151-101) <i>PP injection valve M - 1/2" Gas (HC150-151-101)</i>	4x6	PP-GL-VT
ADSP6200018	PP Valvola Iniezione 1/2" (HC999 Mod. 3) <i>PP injection valve 1/2" (HC999 Mod. 3)</i>	6x8	PP-GL-VT
ADSP6200051	PP Valvola Iniezione PVC (HC999 Mod. 4) <i>PP injection valve PVC (HC999 Mod. 4)</i>	10x14	PVC-GL-VT



ADCAN3

Codice Code	Modello Model
ADCAN3	Prolunga d'iniezione in PVC con doppio filetto 3/8"-1/2" GM-1/2" GF <i>Injection fitting extension quill. PVC double thread 3/8"-1/2" GM-1/2" GF</i>



ADSP6000041

Codice Code	Modello Model
ADSP6000041	Tasselli e viti <i>Anchors and screws</i>



ADSLG1

Codice Code	Modello Model	Connessioni Connections
ADSLG1	A-SL	-



ADSLG

Codice Code	Modello Model	Connessioni Connections
ADSLG	A-SL	HIRSHMANN



ADSLG4

Codice Code	Modello Model	Connessioni Connections
ADSLG4	A-SL	BNC



QR code

Vai direttamente all'approfondimento
Get more detailed information

07 > contatori d'acqua con emettitore di impulsi pulse-emitter water meters



LEGENDA LEGEND



DESCRIZIONE

DESCRIPTION



PARTICOLARI TECNICI

TECHNICAL DETAILS



IMBALLO

PACK



NOTE

NOTES



CARATTERISTICHE TECNICHE

TECHNICAL FEATURES



NORMATIVE

STANDARDS



KIT DI INSTALLAZIONE

INSTALLATION KIT



ACCESSORI E RICAMBI

ACCESSORIES AND SPARE PARTS



Dopo anni di esperienza sul campo AQUA ha omologato una gamma completa di misuratori di portata con emettitori di impulsi integrati. I Misuratori di Portata AQUA si abbinano perfettamente alle pompe dosatrici modello PI per il dosaggio dei prodotti chimici proporzionale alla portata rilevata. Disponibili in vari modelli per misurare portate nominali dai 0.03 mc/h a 650 mc/h.

After many years of experience in Water Treatment market, AQUA has introduced a wide range of Meters for Water Flow with in-built pulse emitters. AQUA Water Meters perfectly combine with PI Pumps to dose the chemicals proportionally to the measured flow rate. Available in various sizes AQUA Water Meters are suitable to detect nominal flow rates from 0.03mc/h to 650mc/h.

A-CON



DESCRIZIONE/DESCRIPTION

Contatori lancia impulsi filettati.
Threaded Water Meters with pulse output.



QR code

Vai direttamente all'approfondimento
Get more detailed information

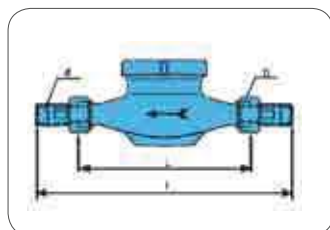


CARATTERISTICHE TECNICHE/TECHNICAL FEATURES

Calibro - Size - DN Gauge - Size - DN	mm	13	20	25	30	40	50
Portata massima Qmax (CEE) Qmax max. flow rate (CEE)	m ³ /h	3	5	7	10	20	30
Portata nominale QN (CEE) QN Nominal flow rate (CEE)	m ³ /h	1.5	2.5	3.5	5	10	15
Portata Minima Qmin (CEE) Minimum Flow Qmin (CEE)	l/h	30	50	70	100	200	450
Massima temperatura dell'acqua Minimum Working Temperature	°C	40	40	40	40	40	40
Massima pressione di lavoro Max Working Pressure	BAR	16	16	16	16	16	16
Emettitore impulsi Pulse emitter	4 imp/lt (k=0.25)						



DIMENSIONI/DIMENSIONS



Codice Code	Modello Model	Conessioni Connections	D	DN	Qn	PN	L	I
		Ø mm	mm	mm	m ³		mm	mm
ADCONRC00	A-CON/C 1/2"	1/2"	3/4"	13	1.5	16	110	190
ADCONRC01	A-CON/C 3/4"	3/4"	1"	20	2.5	16	130	230
ADCONRC02	A-CON/C 1"	1"	1" 1/4	25	3.5	16	260	360
ADCONRC03	A-CON/C 1 1/4"	1" 1/4	1" 1/2	30	5	16	260	380
ADCONRC04	A-CON/C 1 1/2"	1" 1/2	2"	40	10	16	300	440
ADCONRC05	A-CON/C 2"	2"	2" 1/2	50	15	16	300	460

Codice Code	Modello Model	Connettore Connector	Ingresso-Uscita In-Out	Impulsi Pulses	Portata nom. Flow-rate nom.
					m ³ /h
ADCONRC00	Connettore filettato Threaded water meter	HIRSMANN	G 1/2"	4 IMP/lt	1,5
ADCONRC000B	Connettore filettato Threaded water meter	BNC	G 1/2"	4 IMP/lt	1,5
ADCONRC010	Connettore filettato Threaded water meter	HIRSMANN	G 3/4"	4 IMP/lt	2,5
ADCONRC010B	Connettore filettato Threaded water meter	BNC	G 3/4"	4 IMP/lt	2,5
ADCONRC02	Connettore filettato Threaded water meter	HIRSMANN	G 1"	4 IMP/lt	3,5
ADCONRC020B	Connettore filettato Threaded water meter	BNC	G 1"	4 IMP/lt	3,5
ADCONRC03	Connettore filettato Threaded water meter	HIRSMANN	G 1" 1/4	4 IMP/lt	5
ADCONRC030B	Connettore filettato Threaded water meter	BNC	G 1" 1/4	4 IMP/lt	5
ADCONRC04	Connettore filettato Threaded water meter	HIRSMANN	G 1" 1/2	4 IMP/lt	10
ADCONRC040B	Connettore filettato Threaded water meter	BNC	G 1" 1/2	4 IMP/lt	10
ADCONRC05	Connettore filettato Threaded water meter	HIRSMANN	G 2"	4 IMP/lt	15
ADCONRC050B	Connettore filettato Threaded water meter	BNC	G 2"	4 IMP/lt	15

A-F-CON

made in italy



DESCRIZIONE/DESCRIPTION

Contatori lancia impulsi flangiati.
Flanged pulse emitter meter.



QR code

Vai direttamente all'approfondimento
Get more detailed information

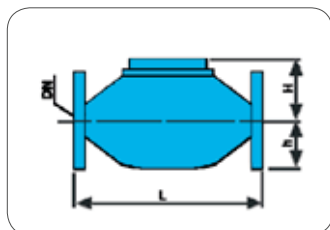


CARATTERISTICHE TECNICHE/TECHNICAL FEATURES

Calibro - Size - DN Gauge - Size - DN	mm	50	65	80	100	125	150	200
Portata massima Qmax (CEE) Qmax max. flow rate (CEE)	m ³ /h	50	80	200	250	250	450	650
Portata nominale QN (CEE) QN Nominal flow rate (CEE)	m ³ /h	30	50	80	120	120	300	500
Portata Minima Qmin (CEE) Minimum Flow Qmin (CEE)	m ³ /h	0,35	0,40	1	1,2	1,2	2,5	4
Massima temperatura dell'acqua Max Working Temperature	°C	40	40	40	40	40	40	40
Massima pressione di lavoro Max Working Pressure	BAR	16	16	16	16	16	16	16
Volumi disponibili per impulso Volumes for pulse available	Impulsi/lt Pulse/lt	1/100	1/100	1/100	1/100	1/100	1/1000	1/1000
Modelli disponibili (k=litri per impulso) Available models (k=liter per pulse)	Flange	2"	2"1/2	3"	4"	5"	6"	8"
	STD.	1 Imp/100l (k=100) 1 Pul/100l (k=100)					1 Imp/1000l (k=1000) 1 Pul/1000l (k=1000)	



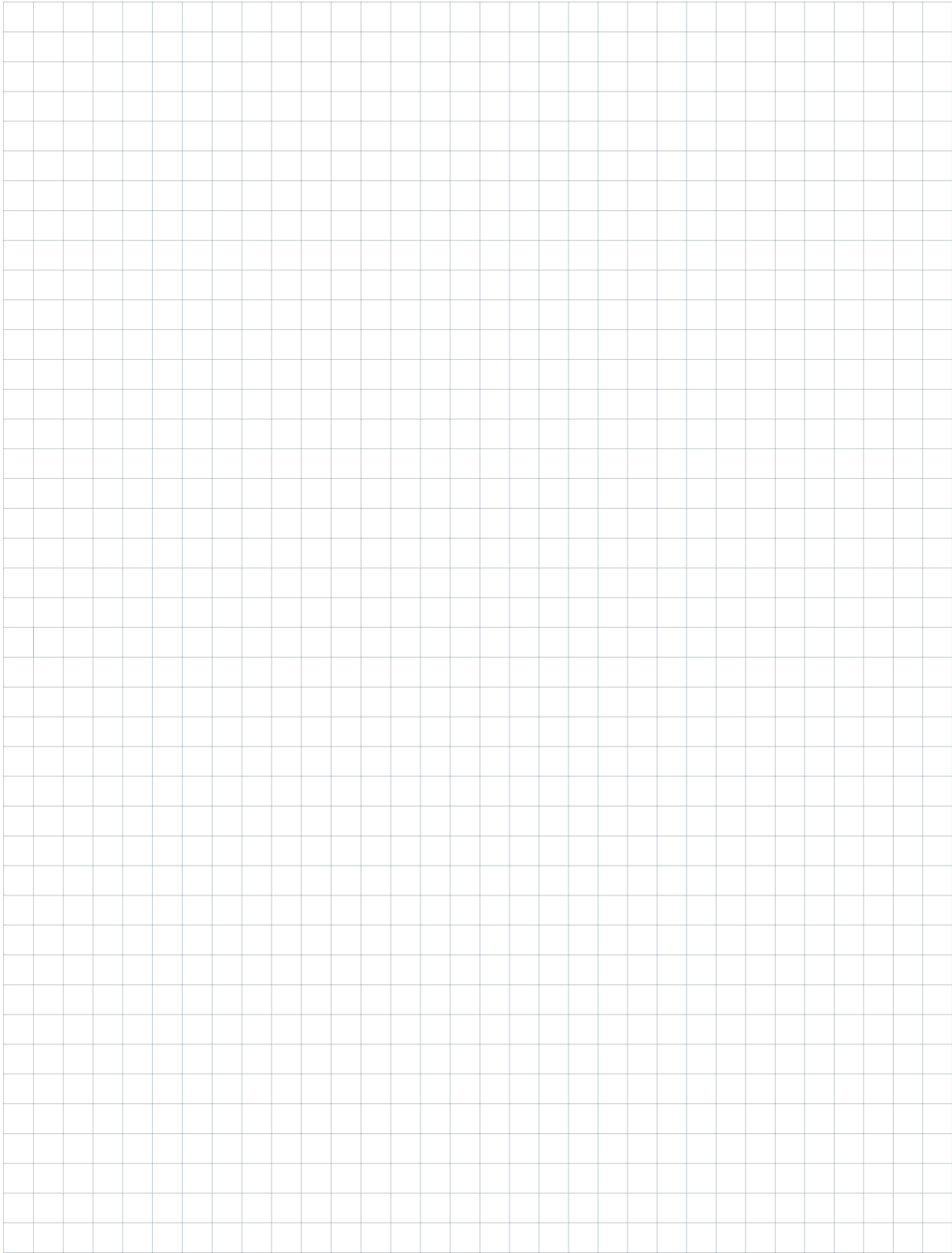
DIMENSIONI/DIMENSIONS



Codice Code	Modello Model	Flange	DN	Qn	PN	L	h	H
		mm	mm	m ³		mm	mm	mm
ADCONFC05	A-CON/C 2	2	50	15	16	200	75	125
ADCONFC06	A-CON/C 2 1/2	2"1/2	65	25	16	200	83	126
ADCONFC07	A-CON/C 3	3	80	40	16	225	95	172
ADCONFC08	A-CON/C 4	4	100	60	16	250	105	172
ADCONFC09	A-CON/C 5	5	125	60	16	250	120	172
ADCONFC10	A-CON/C 6	6	150	150	16	300	135	172
ADCONFC11	A-CON/C 8	8	200	250	16	350	160	201

Codice Code	Modello Model	Connettore Connector	Ingresso-Uscita In-Out	Impulsi Pulses	Portata nom. Flow-rate nom.
					m ³ /h
ADCONFC05	Connettore flangiato Threaded water meter	HIRSMANN	Flange 2"	1 IMP/lt 100 lt	30
ADCONFC050B	Connettore flangiato Threaded water meter	BNC	Flange 2"	1 IMP/lt 100 lt	30
ADCONFC06	Connettore flangiato Threaded water meter	HIRSMANN	Flange 2" 1/2	1 IMP/lt 100 lt	50
ADCONFC060B	Connettore flangiato Threaded water meter	BNC	Flange 2" 1/2	1 IMP/lt 100 lt	50
ADCONFC07	Connettore flangiato Threaded water meter	HIRSMANN	Flange 3"	1 IMP/lt 100 lt	80
ADCONFC070B	Connettore flangiato Threaded water meter	BNC	Flange 3"	1 IMP/lt 100 lt	80
ADCONFC08	Connettore flangiato Threaded water meter	HIRSMANN	Flange 4"	1 IMP/lt 100 lt	120
ADCONFC080B	Connettore flangiato Threaded water meter	BNC	Flange 4"	1 IMP/lt 100 lt	120
ADCONFC09	Connettore flangiato Threaded water meter	HIRSMANN	Flange 5"	1 IMP/lt 100 lt	120
ADCONFC090B	Connettore flangiato Threaded water meter	BNC	Flange 5"	1 IMP/lt 100 lt	120
ADCONFC10	Connettore flangiato Threaded water meter	HIRSMANN	Flange 6"	1 IMP/lt 100 lt	300
ADCONFC100B	Connettore flangiato Threaded water meter	BNC	Flange 6"	1 IMP/lt 100 lt	300
ADCONFC11	Connettore flangiato Threaded water meter	HIRSMANN	Flange 8"	1 IMP/lt 100 lt	500
ADCONFC110B	Connettore flangiato Threaded water meter	BNC	Flange 8"	1 IMP/lt 100 lt	500

A large rectangular area with rounded corners, containing 25 horizontal lines for writing. The lines are evenly spaced and extend across the width of the page.



Sede Centrale/Headquarters:

I AQUA S.p.A.:
42018 San Martino in Rio, Reggio Emilia - Italy - Via Crotti 1
Phone: +39 0522 695805/85 - Fax: +39 0522 646160
e-mail: aqua@aqua.it - Web: www.aqua.it

AQUA S.p.A. - divisione piscine/pool division:
46043 Castiglione d. Stiviere, Mantova - Italy
Phone: +39 0376 671973 - Fax: +39 0376 940139
e-mail: infopools@aqua.it - Web: www.aqua.it

Deposito Piscine/Warehouse pool:
- Via S. Frazzetta, 12/B - 95123 Catania - tltrico@aqua.it
- Viale Aldo Moro, 9 - Monopoli - Bari - monopoli@aqua.it

water system

Filiali/Branches:

UK AQUA WATER SYSTEMS LTD:
Unit 135 Oak Drive Hartlebury Trading Estate,
Worcestershire, DY10 4JB
Phone: +44 (0)1299 251050 - Fax: +44 (0)1299 253704
e-mail: info@askaqua.co.uk - Web: www.askaqua.co.uk

F AQUA INDUSTRIE FRANCE Sarl:
93, Avenue Roque Forcade - 13420 Gemenos, France
Phone : +33 (0)4 42 71 61 30
Fax : + 33 (0)9 67 42 61 30 - contact@aqua-industrie.fr

E AQUA FILTRACION S.A.:
Pol. Ind. Castellbisbal Sud 08755
Castellbisbal, Barcellona
Phone:+34 (0)93 7711855 - Fax:+34 (0)93 7711772
e-mail:info@aqua.es - Web: www.aqua.es

PL SECURA B.C. Sp. z o.o.:
04-388 Warsaw
Phone:+48 (0)22 8134569 - Fax:+48 (0)22 8132949
e-mail:secura@secura.com.pl - Web: www.secura.com.pl

RO S.C. ROM-AQUA SRL:
310031, Arad
Phone:+40 (0)257 216601 - Fax:+40 (0)257 216602
e-mail:romaqua@zappmobile.ro - selin@rdslink.ro
Web: www.filtre-apa.ro

TR AQUA SU ARITIMI SAN. VE MUH. TIC. LTD. STI.:
Address: Ferhatpasa Mahallesi Maresal Fevzi Cakmak
Cad. - No:45 Pk.34888 Atasehir / Istanbul - Turkey
Phone: +90 216 661 6060 (pbx) Fax: +90 216 661 6850
e-mail: info@aqua.com.tr - Web: www.aqua.com.tr

UAE AQUA MIDDLE EAST FZCO:
P.O.Box 42585 Sharjah - United Arab Emirates
Tel No. +971 6 526 0563 - Fax No. +971 6 526 0564
e-mail: contact@aqua-me.ae - Web: www.aqua-me.ae

IND AQUA WATER SYSTEMS INDIA PVT LTD:
4A/4B/4C-, Puttappa Industrial Estate Mahadevapura
Post, White Field Road, Bangalore 560 048
Phone 0091 80 4152 1313 - Fax 0091 80 4152 1414
e-mail: md@aquaindia.in - sales@aquaindia.in
Web: www.aquaindia.in

RUS AQUA WATER SYSTEMS RUS:
129347 Kholmogorskaya street 8, bid 2
Moscow-Russia
phone-fax: +7 (499) 182 5236, +7 (499) 183 9134
e-mail: mail@aqua-italy.ru
Web: www.aqua-italy.ru - www.aqua.it

ООО АКВА ВАТЕР СИСТЕМС РУС:
129347, Москва, Холмогорская ул., 8, корп. 2.
Телефон/факс: +7 499 182-52-36, +7 499 183-91-34
mail@aqua-italy.ru - www.aqua-italy.ru - www.aqua.it

